

# IMAGILIGHTS

W I R E L E S S L I G H T I N G

<b>EN</b>	<b>USER MANUAL 12 LED 1/4 TURN 1400 mAh</b>	p2
<b>NL</b>	<b>HANDLEIDING 12 LED 1/4 TURN 1400 mAh</b>	p6
<b>FR</b>	<b>MODE D'EMPLOI 12 LED 1/4 TURN 1400 mAh</b>	p10
<b>DE</b>	<b>BEDIENUNGSANLEITUNG 12 LED 1/4 TURN 1400 mAh</b>	p14
<b>ES</b>	<b>MANUAL DEL USUARIO 12 LED 1/4 TURN 1400 mAh</b>	p18
<b>IT</b>	<b>MANUALE D'USO 12 LED 1/4 TURN 1400 mAh</b>	p22

## THANK YOU FOR BUYING AN IMAGILIGHTS® LAMP.

Carefully read this manual before using your lamp. Always use your lamp in conformity with the utilization precautions. Failure to do so will void any warranty. IMAGILIGHTS® disclaims any responsibility for incorrect use of the product or charger in combination with another product which could be defective, dangerous or inappropriate.

## TECHNICAL INFORMATION

NUMBER OF LEDS	12
LED LIFETIME	+50.000 hours
BATTERY TYPE	3.7V Li-Polymer - 1400 mAh
BATTERY POWER	1400 mAh
ENERGY CONSUMPTION	2.04 Watt
REMOTE	Infrared
MATERIAL	PE Plastic



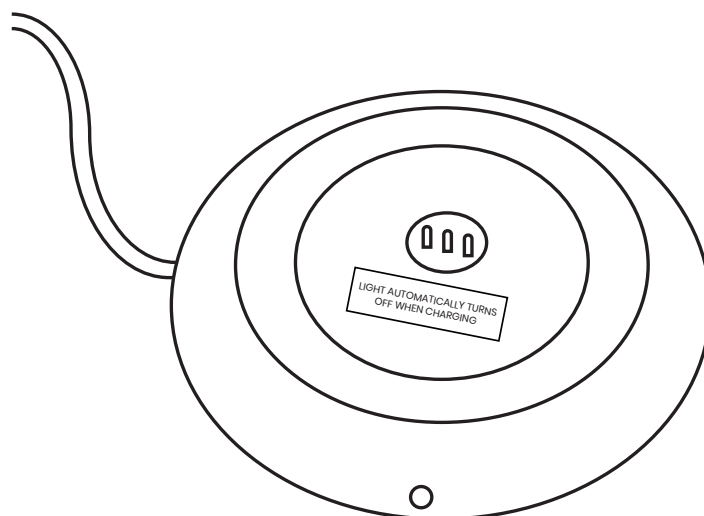
## FIRST USAGE PRECAUTIONS

To guarantee the maximum autonomy of your product, please conform to the first usage precautions:

1. Connect the charger
2. Fully charge your lamp's battery by placing the lamp on the charger for at least 6 hours. While the lamp is charging the light indicator on the charger will appear **red**. A **green** luminous indicator indicates the lamp is fully charged.

It is recommended to empty (discharge) the full capacity of the battery before recharging fully. The internal battery has a charge accumulator and will require 5 or 6 complete charges/discharges before reaching optimal charge capacity.

Your lamp automatically turns **off** when placed on its charger plate. This to protect the long life of the battery and to assure that charging and discharging is not done simultaneously.



## LIGHT HOURS (APPROXIMATELY)

CHARGING TIME	4,5 hours
HIGH INTENSITY IN WARM WHITE	10,5 hours
LOW INTENSITY IN WARM WHITE	37 hours
COLOR MIX	10,5 hours
COLOR FIX	15 hours
CANDLE EFFECT	12,5 hours

## PRE-PROGRAMMED COLORS

1. Warm white	9. Yellow	17. Dark blue
2. Galactic white	10. White/Green	18. Light pink
3. Candle mode yellow	11. Light green	19. Medium pink
4. Candle mode orange	12. Dark green	20. Dark pink
5. Dark red	13. Turquoise	21. Salmon
6. Light red	14. Blue/Turquoise	22. Light purple
7. Light orange	15. Blue/Green	23. Dark purple
8. Dark orange	16. Purple/Blue	24. Pink/Purple

## LIGHT SOURCE



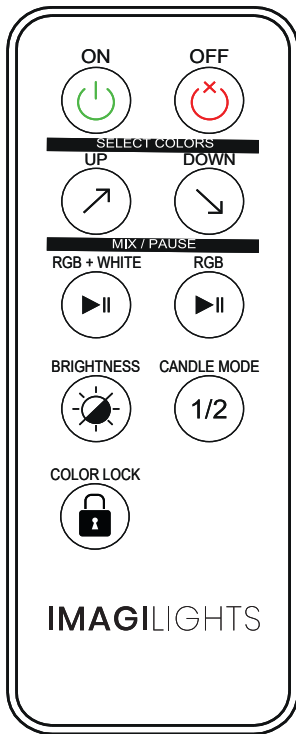
### Battery Indicator

	66% - 100%
	33% - 66%
	5% - 33%
	0% - 5%

Press color up for + 2sec. to switch your lamp ON or OFF

- ↑ COLOR UP: Choose between one of our 24 pre-programmed colors.
- ↓ COLOR DOWN: Choose between one of our 24 pre-programmed colors.
- Start the 160.000 color mix mode 1, which will take approximately 14 minutes (= ultra slow), and will continue without interruption. To fix a color, press the same button again. To continue the cycle, press this same button again.
- Shift through 4 different light intensity modes.

## INFRA-RED REMOTE CONTROL



**COLOR UP & DOWN:** Choose between one of our 24 pre-programmed colors.

Start the 160.000 color mix mode 1 or 2 which will take approximately 14 minutes (= ultra slow), and will continue without interruption. To fix a color, press the same button again. To continue the cycle, press this same button again.

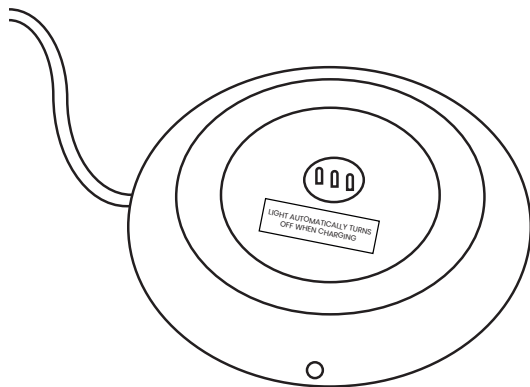
**BRIGHTNESS:** Shift through 4 different light intensity modes.

**CANDLE MODE:** Choose candle light mode 1 (yellow) or 2 (orange).

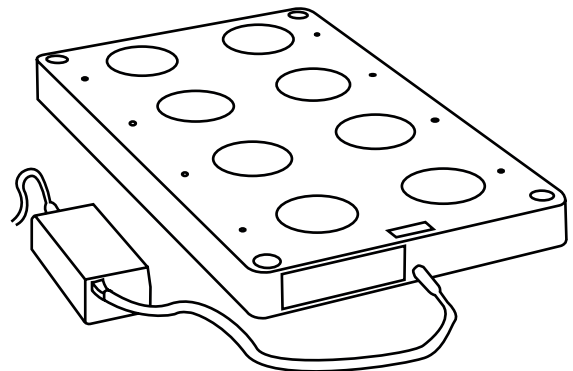
**COLOR LOCK:** Press this button multiple times while aiming at your lamps to disable the pushbuttons functions on the bottom of the lamps. To cancel the color lock function turn off your lamp with the remote or place it back on the charger.

The remote operates on one Lithium battery CR2025 3V

## CHARGING POSSIBILITIES



The INDIVIDUAL DIRECT MINI CHARGER charges one single lamp and operates with the following adapter:  
Input 100-240V AC ~ 50/60 Hz - Output DC 6V 1A



The DIRECT MULTI CHARGER plate charges up to 8 lamps simultaneously. These can be stacked on top of each other. The DIRECT MULTI CHARGER operates with the following adapter:  
Input 100-240V AC ~ 50/60 Hz - Output DC 9V 5A

Your lamp automatically turns off when placed on its charger plate. This to protect the long life of the battery and to assure that charging and discharging is not done simultaneously. While the lamp is charging the indicator on the charger will appear red. A green luminous indicator indicates the lamp is fully charged.

Charger plates are not standard included when purchasing a table lamp. Lamp is useless without its specific prescribed IMAGILIGHTS® charger.



## PACKAGE CONTENT

Shape with integrated LED module.

---

## CLEANING YOUR LAMP

It is recommended to clean your lamp with a soft humid cloth. Do not use any aggressive liquids or materials. The shell of this lamp is dishwasher safe. Caution! Do not put the LED module in the dishwasher.

---

## CAUTION

- Do not use the charger and lamp near a heat source or expose to fire.
  - Do not try to open or dismount the lamp or charger to avoid any risk of electrical shock or altering its waterproofing. Failure to comply will cancel your warranty.
  - Do not connect the lamp to any other device.
  - Do not try to charge the lamp with a charger other than the one supplied in your pack.
  - Do not try to replace the battery with a battery other than the battery inserted.
  - Keep charger and lamp out of reach of young children.
  - Do not store the lamp and charger in a humid area or outdoors.
  - When storing your lamp, put it in its original box to avoid any damages or scratches.
- 

## RECYCLING

Do not throw this lamp away with your regular household garbage. Contact the appropriate service within your community to learn the best way to dispose of the device. Electrical products contain substances harmful to human health and the environment so must be adequately recycled.

---

## LEGAL INFORMATION AND WARRANTY

IMAGILIGHTS® wireless lamps are covered by design registration, copyright and patent pending. All rights reserved. All shapes and models are registred. Patented LED module and patented charging possibilities. Any tampering with or repairing the unit voids the warranty. The unit is equipped with special labels to avoid tampering.

Manufacturer's warranty: 1 year.

---

## COMPANY DATA

IMAGILIGHTS BVBA  
Nijverheidslaan 65C  
B-8540 Deerlijk  
BELGIUM

TEL: +32 56 77 45 10  
Email: [info@imagilight.com](mailto:info@imagilight.com)  
Website: [www.imagilight.com](http://www.imagilight.com)

## BEDANKT VOOR HET KIEZEN VAN EEN IMAGILIGHTS® LAMP.

Lees deze gebruikshandleiding aandachtig voordat u uw lamp gaat gebruiken en bewaar deze zodat u hem later opnieuw kunt raadplegen. Indien de lamp niet gebruikt wordt in overeenstemming met de gebruiksvoorschriften kan dit uw garantie ongeldig maken. IMAGILIGHTS® is niet verantwoordelijk voor incorrect gebruik van het product of de oplader in combinatie met een ander product dat defect, gevaarlijk of ongeschikt zou kunnen zijn.

## TECHNISCHE INFORMATIE

AANTAL LEDS	12
LED LEVENSDUUR	+50.000 uren
TYPE BATTERIJ	3.7V Li-Polymer - 1400 mAh
KRACHT VAN DE BATTERIJ	1400 mAh
ENERGIECONSUMPTIE	2.04 Watt
AFSTANDBEDIENING	Infrarood
MATERIAAL	PE



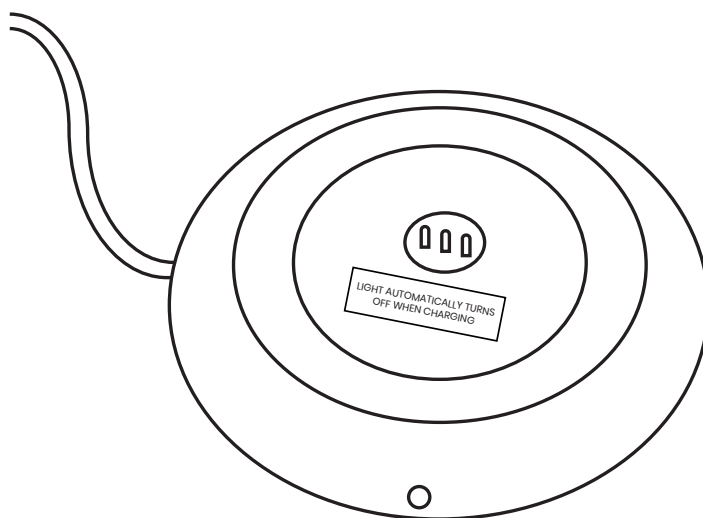
## EERSTE GEBRUIK VOORZORGSMAATREGELEN

Om de maximum autonomieit van uw product te garanderen, gelieve de voorzorgsmaatregelen in acht te nemen:

1. Connecteer de oplader.
2. Laad de batterij van de lamp volledig op door uw product gedurende minimum 6 uren op de oplaadplaat te plaatsen. Een **rood** licht op de oplader toont aan dat uw lamp aan het opladen is. Een **groen** lichtje duidt aan dat uw lamp volledig opgeladen is.

Het is aangeraden om uw lamp volledig te ontladen vooraleer u deze opnieuw oplaadt. De batterij heeft een oplaad accumulator en zal 5 of 6 volledige ladingen / ontladingen nodig hebben vooraleer de optimale laadcapaciteit bereikt wordt.

Uw lamp wordt automatisch **uitgeschakeld** wanneer deze op de lader geplaatst wordt. Dit met als doel de levensduur van de batterij te beschermen en ervoor te zorgen dat het laden en ontladen niet gelijktijdig gebeurt.



## LICHT UREN (ONGEVEER)

OPLAADTIJD	4,5 uren
HOGЕ INTENSITEIT IN WARM WIT	10,5 uren
LAGE INTENSITEIT IN WARM WIT	37 uren
KLEURENMIX	10,5 uren
COLOR FIX	15 uren
KAARSEFFECT	12,5 uren

## VOORGEPROGRAMMEERDE KLEUREN

1.	Warm wit	9.	Geel	17.	Donkerblauw
2.	Galactisch wit	10.	Wit/Groen	18.	Lichtroze
3.	Kaarseffect geel	11.	Lichtgroen	19.	Medium roze
4.	Kaarseffect oranje	12.	Donkergroen	20.	Donkerroze
5.	Donkerrood	13.	Turquoise	21.	Zalmroze
6.	Lichtrood	14.	Blauw/Turquoise	22.	Lichtpaars
7.	Lichtoranje	15.	Blauw/Groen	23.	Donkerpaars
8.	Donkeroranje	16.	Paars/Blauw	24.	Roze/Paars

## UW LAMP



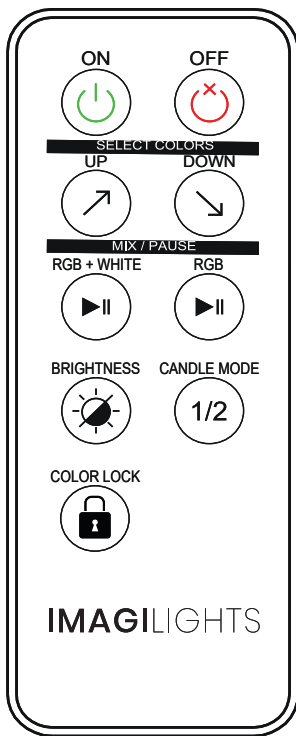
### Batterij Indicator

	66% - 100%
	33% - 66%
	5% - 33%
	0% - 5%

Druk op 'color up' gedurende meer dan 2 seconden om uw lamp aan of uit te schakelen.

- ↑ COLOR UP: Kies één van onze 24 voorgeprogrammeerde kleuren.
- ↓ COLOR DOWN: Kies één van onze 24 voorgeprogrammeerde kleuren.
- Start de automatische mix mode 1, die 160.000 kleuren toont in ongeveer 14 minuten (= ultra traag). Deze mix mode zal verderlopen zonder pauze. Om een kleur vast te zetten duwt u nogmaals op dezelfde knop. Om de cyclus te laten verdergaan, druk nogmaals op de knop.
- Kies één van de 4 lichtintensiteit opties.

## INFRAROED AFSTANDSBEDIENING



**COLOR UP & DOWN:** Kies één van onze 24 voorgeprogrammeerde kleuren.

Start de automatische mix mode 1 of 2 die 160.000 kleuren toont in ongeveer 14 minuten (= ultra traag). Deze mix mode zal verderlopen zonder pauze. Om een kleur vast te zetten duwt u nogmaals op dezelfde knop. Om de cyclus te laten verdergaan, druk nogmaals op de knop.

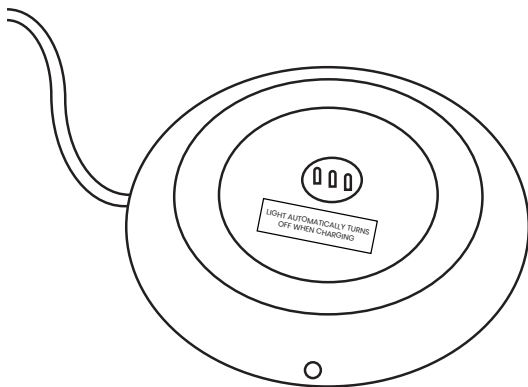
**BRIGHTNESS:** Kies één van de 4 lichtintensiteit opties

**CANDLE MODE:** Kies het kaarseffect 1 (geel) of 2 (oranje)

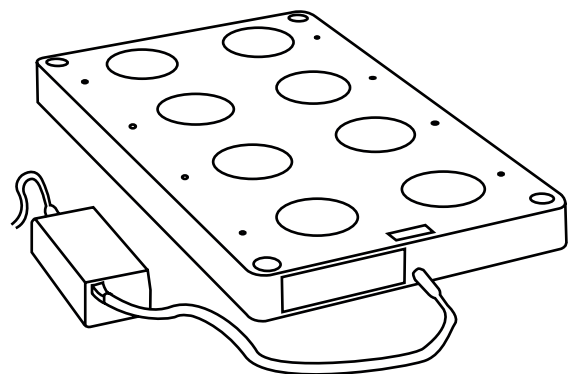
**COLOR LOCK:** Druk meerdere keren op deze knop terwijl u naar uw verschillende lampen richt om de knoppen aan de onderzijde van het model uit te schakelen. Om deze lock-functie ongedaan te maken schakelt u uw lamp uit met de afstandsbediening of plaatst u deze terug op de oplader.

De afstandsbediening werkt met een Lithium batterij CR2025 3V

## OPLADEN



De INDIVIDUAL DIRECT MINI CHARGER laadt één lamp op en werkt met volgende adapter:  
Input 100-240V AC~50/60 Hz - Output DC 6V 1.5A



De DIRECT MULTI CHARGER laadplaat laadt tot 8 lampen gelijktijdig op. Deze platen kunnen op elkaar gestapeld worden. De DIRECT MULTI CHARGER laadplaat werkt met volgende adapter:  
Input 100-240V AC~50/60 Hz - Output DC 9V 5A

Uw lamp schakelt automatisch uit wanneer deze op de oplader geplaatst wordt. Dit met als doel de levensduur van de batterij te beschermen en ervoor te zorgen dat het laden en ontladen niet gelijktijdig gebeurt.

Laders zijn niet standaard inbegrepen wanneer u een lamp aankoopt.  
Uw lamp is nutteloos zonder zijn specifiek voorgeschreven IMAGILIGHTS® oplader.





## INHOUD VAN UW PAKKET

Vorm met geïntegreerde LED module.

---

## UW LAMP SCHOONMAKEN

Het is aangeraden om uw lamp met een zachte vochtige doek schoon te maken. Gebruik geen agressieve vloeistoffen of materialen. De PE vorm van deze lamp is vaatwasmachinebestendig. Voorzichtig! Plaats de LED-module niet in de vaatwasser.

---

## OPGEPAST

- Gebruik uw oplader en lamp niet in de buurt van een hittebron of open vuur.
  - Probeer de lamp of oplader niet te openen of uit elkaar te halen. U loopt hierdoor de kans op een elektrische schok. Bovendien riskeert u de waterdichtheid van de lamp aan te tasten. Uw garantie komt hierdoor automatisch te vervallen.
  - Sluit de LED module van de lamp niet aan op een ander apparaat.
  - Laad de lamp niet op met een andere oplader dan degene die u door IMAGILIGHTS® geleverd werd.
  - Probeer de batterij niet te vervangen door een andere batterij dan degene die in uw lamp zit.
  - Houdt de lamp en oplader uit het bereik van jonge kinderen.
  - Bewaar uw lamp en oplader niet in een vochtige omgeving of buiten.
  - Wanneer u uw lamp opbergt, plaats deze dan in zijn originele doos om schade of krassen te voorkomen.
- 

## RECYCLEREN

Gooi deze lamp niet weg bij het gewone huisvuil. Neem contact op met de gepaste dienst binnen uw gemeenschap om info in te winnen over hoe u zich best van uw product kan ontdoen. Elektrische producten bevatten stoffen die schadelijk zijn voor de gezondheid en het milieu, waardoor deze adequaat gerecycled moeten worden.

---

## LEGALE INFORMATIE EN GARANTIE

IMAGILIGHTS® draadloze lampen vallen onder ontwerpregistratie, auteursrecht en aangevraagd patent. Alle rechten voorbehouden. Alle vormen en modellen zijn geregistreerd. Gepatenteerde LED-module en gepatenteerde oplaadmogelijkheden. Elke wijziging of reparatie van het apparaat maakt de garantie ongeldig. Het apparaat is uitgerust met speciale labels om geknoei te voorkomen.

Garantie: 1 jaar.

---

## BEDRIJFSGEGEVENS

IMAGILIGHTS BVBA  
Nijverheidslaan 65C  
B-8540 Deerlijk  
BELGIË

TEL: +32 56 77 45 10  
Email: [info@imagilight.com](mailto:info@imagilight.com)  
Website: [www.imagilight.com](http://www.imagilight.com)

## MERCI D'AVOIR CHOISI UNE LAMPE IMAGILIGHTS®.

Veillez lire ce guide attentivement avant d'utiliser la lampe. Utilisez toujours la lampe conformément aux précautions d'utilisation. Le non-respect de ces dernières entraînera l'annulation de la garantie. IMAGILIGHTS® décline toute responsabilité en cas d'utilisation incorrecte du produit ou d'utilisation du chargeur avec un autre produit qui pourrait être défectueux, dangereux ou inapproprié.

## INFORMATIONS TECHNIQUES

NOMBRE DE LED	12
DURÉE DE VIE DE LED	+50.000 heures
TYPE DE BATTERIE	3.7V Li-Polymer - 1400 mAh
PUISSANCE DE LA BATTERIE	1400 mAh
CONSOMMATION D'ÉNERGIE	2.04 Watt
TÉLÉCOMMANDE	Infrarouge
MATÉRIEL	PE



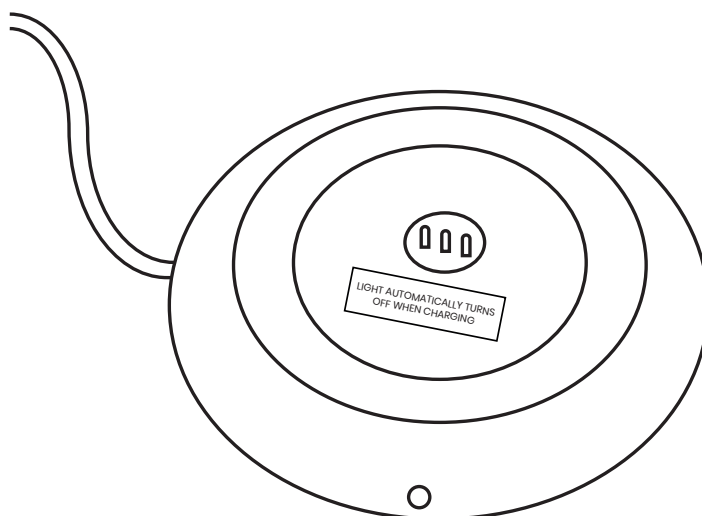
## PRÉCAUTIONS D'UTILISATION ÉLÉMENTAIRES

Pour garantir l'autonomie optimale du produit, veuillez respecter les précautions d'usage élémentaires suivantes :

1. Branchez le chargeur.
2. Chargez entièrement la batterie de la lampe en plaçant la lampe sur le chargeur pendant au moins de 6 heures. Lorsque la lampe est en charge, le témoin lumineux du chargeur est **rouge**. Il devient **vert** lorsque la lampe est entièrement chargée.

Il est recommandé de vider (décharger) totalement la batterie avant de la recharger complètement. La batterie interne possède un accumulateur et nécessitera 5 ou 6 charges/décharges complètes avant d'atteindre sa capacité de charge optimale.

La lampe **s'éteint** automatiquement lorsqu'elle est placée sur le socle du chargeur. Cela vise à protéger la durée de vie de la batterie et à garantir que la charge et la décharge ne sont pas effectuées simultanément.



## HEURES D'ÉCLAIRAGE (APPROXIMATIVEMENT)

TEMPS DE CHARGE	4,5 heures
FORTE INTENSITÉ EN BLANC CHAUD	10,5 heures
FAIBLE INTENSITÉ EN BLANC CHAUD	37 heures
MÉLANGE DE COULEURS	10,5 heures
COULEUR FIXE	15 heures
EFFET BOUGIE	12,5 heures

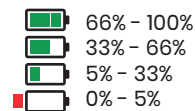
## COULEURS PRÉPROGRAMMÉES

1.	Blanc chaud	9.	Jaune	17.	Bleu foncé
2.	Blanc galactique	10.	Blanc / Vert	18.	Rose clair
3.	Mode bougie en jaune	11.	Vert clair	19.	Rose moyen
4.	Mode bougie en orange	12.	Vert foncé	20.	Rose foncé
5.	Rouge foncé	13.	Turquoise	21.	Saumon
6.	Rouge clair	14.	Bleu / Turquoise	22.	Violet clair
7.	Orange clair	15.	Blue / Vert	23.	Violet foncé
8.	Orange foncé	16.	Violet / Blue	24.	Rose / Violet





## VOTRE LAMPE



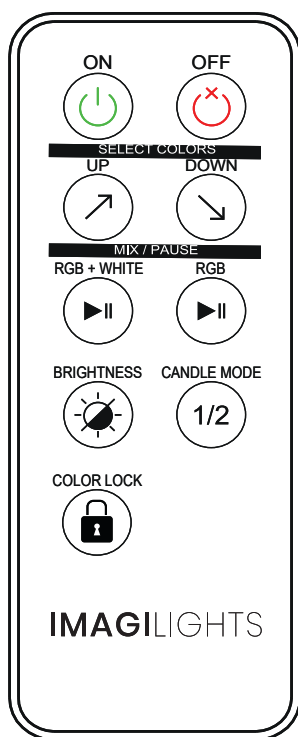
### Indicateur de batterie



Appuyez sur color up pendant plus de 2 secondes pour allumer ou éteindre la lampe.

- ↑  COLOR UP: Pour choisir une des 24 couleurs préprogrammées.
- ↓  COLOR DOWN: Pour choisir une des 24 couleurs préprogrammées.
-  Permet de lancer le mode mixte 160 000 couleurs 1, dont un cycle complet dure environ 14 minutes (ultralent), et qui continuera de façon ininterrompue. Pour garder une couleur, appuyez à nouveau sur le même bouton. Pour reprendre le cycle, appuyez à nouveau sur ce bouton.
-  Pour changer l'intensité de l'éclairage (4 modes disponibles).

## TÉLÉCOMMANDE INFRAROUGE



**COLOR UP & DOWN:** Pour choisir une des 24 couleurs préprogrammées.

Permet de lancer le mode mixte 160 000 couleurs 1 ou 2, dont un cycle complet dure environ 14 minutes (ultralent), et qui continuera de façon ininterrompue. Pour garder une couleur, appuyez à nouveau sur le même bouton. Pour reprendre le cycle, appuyez à nouveau sur ce bouton.

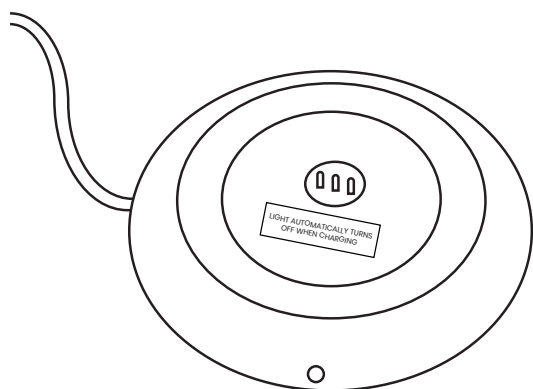
**BRIGHTNESS:** Pour changer l'intensité de l'éclairage (4 modes disponibles).

**CANDLE MODE:** Pour choisir l'effet bougie 1 (jaune) ou 2 (orange).

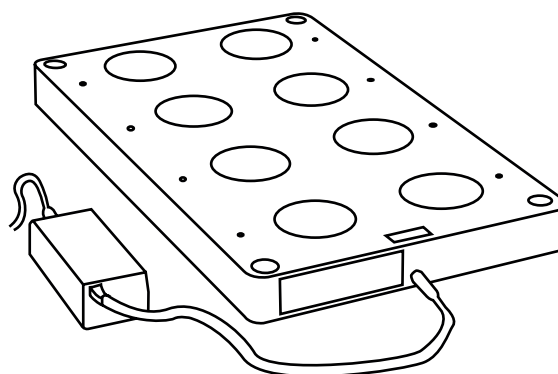
**COLOR LOCK:** Appuyez à plusieurs reprises sur ce bouton en visant les lampes pour désactiver les fonctions des boutons poussoirs situés sous les lampes. Pour annuler la fonction de verrouillage des couleurs, éteignez la lampe à l'aide de la télécommande ou placez-la sur le chargeur.

La télécommande fonctionne avec une batterie Lithium CR2025 3V

## POSSIBILITÉS DE CHARGE



Le INDIVIDUAL DIRECT MINI CHARGER permet de charger une seule lampe et fonctionne avec l'adaptateur suivant: entrée 100-240V AC~50/60 Hz - Output DC 6V 1A



Un DIRECT MULTI CHARGER peut charger jusqu'à 8 lampes en même temps. Les chargeurs peuvent être empilés. Le DIRECT MULTI CHARGER fonctionne avec l'adaptateur suivant: entrée 100-240V AC~50/60 Hz - sortie DC 9V 5A

La lampe s'éteint automatiquement lorsqu'elle est placée sur le socle du chargeur. Cela vise à protéger la durée de vie de la batterie et à garantir que la charge et la décharge ne sont pas effectuées simultanément. Lorsque la lampe est en charge, le témoin lumineux du chargeur est rouge. Il devient vert lorsque la lampe est entièrement chargée.

Les chargeurs ne sont pas inclus lors de l'achat d'une lampe de table. Une lampe est inutile sans son chargeur IMAGILIGHTS® spécifique.



## LE CONTENU DE LA BOÎTE

Moule avec module LED intégré.

---

## NETTOYAGE DE LA LAMPE

Il est recommandé de nettoyer la lampe avec un chiffon doux humide. N'utilisez aucun liquide ou produit agressif. La moule en PE de cette lampe va au lave-vaisselle. Attention! Ne mettez pas le module LED dans le lave-vaisselle.

---

## ATTENTION

- Ne pas utiliser le chargeur ou la lampe à proximité d'une source de chaleur et ne pas les exposer au feu.
  - Afin d'éviter tout risque de choc électrique ou de compromettre leur imperméabilité, ne pas essayer d'ouvrir ou de démonter la lampe ou le chargeur. Le non-respect de ces consignes entraînera l'annulation de la garantie.
  - Ne pas connecter la lampe à un autre appareil.
  - Ne pas essayer de charger la lampe avec un autre chargeur que celui fourni dans le colis.
  - Ne pas essayer de remplacer la batterie par une autre batterie que la batterie MOMENTS d'IMAGILIGHTS®.
  - Tenir le chargeur et la lampe hors de portée de jeunes enfants.
  - Ne pas conserver la lampe et le chargeur dans un endroit humide ou à l'extérieur.
  - Pour conserver la lampe, rangez-la dans son carton d'origine afin d'éviter tout dommage ou rayure.
- 

## RECYCLAGE

Ne jetez pas la lampe avec le reste d'ordures ménagères. Contactez le service approprié de votre commune pour savoir comment éliminer l'appareil. Les produits électriques contiennent des substances nocives pour la santé et l'environnement et doivent donc être recyclés correctement.

---

## INFORMATIONS LÉGALES ET GARANTIE

Les lampes sans fil IMAGILIGHTS® sont protégées par l'enregistrement des dessins et modèles, le droit d'auteur et un brevet en instance. Tous droits réservés. Tous les modèles et formes sont déposés. Module LED breveté et possibilités de charge brevetées. Toute altération ou réparation de l'appareil entraînera l'annulation de la garantie. L'appareil est équipé d'étiquettes spéciales afin d'éviter toute altération.

Garantie du fabricant: 1 an

---

## INFORMATIONS SUR LA SOCIÉTÉ

IMAGILIGHTS BVBA  
Nijverheidslaan 65C  
B-8540 Deerlijk  
BELGIQUE

TEL: +32 56 77 45 10  
Email: [info@imagilight.com](mailto:info@imagilight.com)  
Website: [www.imagilight.com](http://www.imagilight.com)

# BEDIENUNGSANLEITUNG 12 LED 1/4 TURN 1400 mAh DE

## VIELEN DANK, DASS SIE SICH FÜR EINE IMAGILIGHTS®-LAMPE ENTSCIEDEN HABEN.

Bitte lesen Sie diese Bedienungsanleitung durch, bevor Sie die Lampe benutzen. Benutzen Sie die Lampe immer nur entsprechend den Sicherheitshinweisen. Andernfalls erlischt die Garantie. IMAGILIGHTS® haftet nicht für eine unsachgemäße Verwendung des Produkts oder des Ladegeräts in Kombination mit einem anderen Produkt, das defekt, gefährlich oder unangemessen sein könnte.

## TECHNISCHE INFORMATIONEN

ANZAHL LEDS	12
LED LEBENSDAUER	+50.000 Stunden
AKKUTYP	3.7V Li-Polymer - 1400 mAh
AKKULEISTUNG	1400 mAh
ENERGIEVERBRAUCH	2.04 Watt
FERNBEDIENUNG	Infrarot
MATERIAL	Kunststoffe: PE



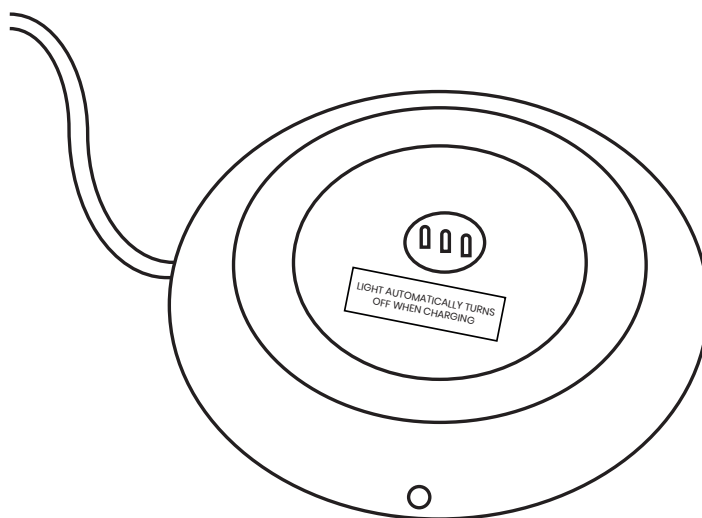
## VOR DEM ERSTEN GEBRAUCH

Um die maximale Autonomie Ihres Produkts zu gewährleisten, sollten Sie vor der ersten Benutzung die folgenden Hinweise beachten:

1. Ladegerät anschließen
2. Den Akku Ihrer Lampe vollständig aufladen, indem Sie die Lampe mindestens 6 Stunden lang auf das Ladegerät stellen. Während des Ladevorgangs ist die Leuchtanzeige am Ladegerät **rot**. Eine **grüne** Leuchtanzeige weist darauf hin, dass die Lampe vollständig geladen ist.

Es wird empfohlen, die gesamte Kapazität des Akkus zu entladen, bevor dieser dann wieder vollständig aufgeladen wird. Die interne Batterie hat einen Akkumulator und benötigt 5 oder 6 vollständige Lade-/Entladezyklen, bevor die optimale Ladekapazität erreicht ist.

Die Lampe **schaltet sich** automatisch **aus**, wenn sie auf die Ladeplatte gestellt wird. Hierdurch wird die Lebensdauer der Batterie geschützt und sichergestellt, dass nicht gleichzeitig geladen und entladen wird.



## LEUCHTSTUNDEN (UNGEFÄHR)

LADEZEIT	4,5 Stunden
HOHE INTENSITÄT IN WARMEN WEIß	10,5 Stunden
GERINGE INTENSITÄT IN WARMEN WEIß	37 Stunden
FARBENMISCHUNG	10,5 Stunden
FARBE FESTSTEHEND	15 Stunden
KERZENEFFEKT	12,5 Stunden

## PRE-PROGRAMMED COLORS

1. Warmes Weiß	9. Gelb	17. Dunkelblau
2. Galaxie-Weiß	10. Weiß / grün	18. Hellrosa
3. Kerzenmodus gelb	11. Hellgrün	19. Mittelrosa
4. Kerzenmodus orange	12. Dunkelgrün	20. Dunkelrosa
5. Dunkelrot	13. Türkis	21. Lachsfarben
6. Hellrot	14. Blau / Türkis	22. Lila
7. Hellorange	15. Blau / Grün	23. Dunkelviolett
8. Dunkelorange	16. Violett / Blau	24. Rosa / Violett

## IHRE LAMPE



### Akkustandanzeige

	66% - 100%
	33% - 66%
	5% - 33%
	0% - 5%

Drücken Sie > 2 Sekunden „Farbe hoch“, um Ihre Lampe ein- oder auszuschalten



COLOR UP: Wählen Sie zwischen einer unserer 24 vorprogrammierten Farben



COLOR DOWN: Wählen Sie zwischen einer unserer 24 vorprogrammierten Farben

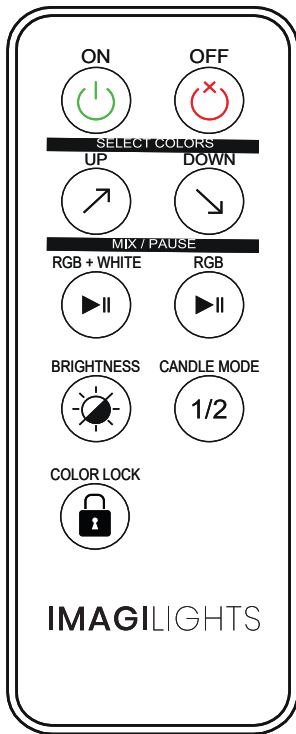


Starten Sie den 160.000 Farben-Mix-Modus 1, der für einen Durchlauf etwa 14 Minuten benötigt (= ultra-langsam) und ununterbrochen weiterläuft. Um eine Farbe fest einzustellen, drücken Sie diese Taste erneut. Um den Zyklus fortzusetzen, drücken Sie diese Taste erneut.



Schalten Sie durch 4 verschiedene Lichtintensitätsmodi.

## INFRAROT-FERNBEDIENUNG



**COLOR UP & DOWN:** Wählen Sie zwischen einer unserer 24 vorprogrammierten Farben.

Starten Sie den 160.000 Farben-Mix-Modus 1 oder 2, der für einen Durchlauf etwa 14 Minuten benötigt (= ultra-langsam) und ununterbrochen weiterläuft. Um eine Farbe fest einzustellen, drücken Sie diese Taste erneut. Um den Zyklus fortzusetzen, drücken Sie diese Taste erneut.

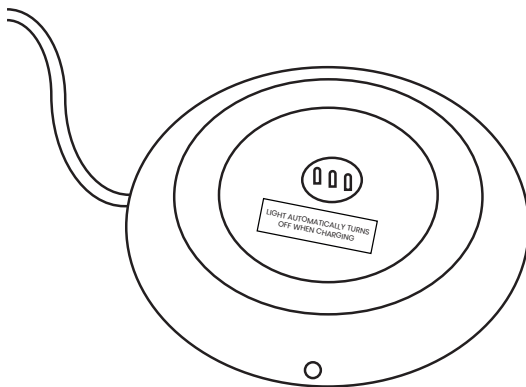
**BRIGHTNESS:** Schalten Sie durch 4 verschiedene Lichtintensitätsmodi.

**CANDLE MODE:** Wählen Sie Kerzenlicht Modus 1 (gelb) oder 2 (orange).

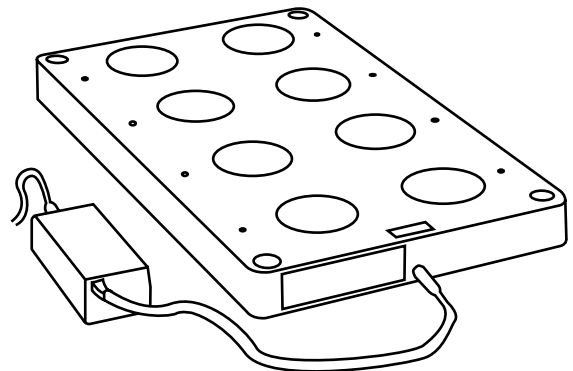
**COLOR LOCK:** Drücken Sie diese Taste mehrmals, während Sie die Fernbedienung auf Ihre Lampen richten. Dadurch wird die Funktion der Taster an der Unterseite der Lampen deaktiviert. Um die Farbsperrfunktion wieder aufzuheben, schalten Sie Ihre Lampe mit der Fernbedienung aus oder stellen Sie sie wieder auf das Ladegerät.

Die Fernbedienung benötigt eine Lithium-Knopfzelle CR2025 3V

## LADEMÖGLICHKEITEN



Das INDIVIDUAL DIRECT MINI CHARGER Ladegerät lädt eine einzelne Lampe auf und benötigt den folgenden Adapter:  
Eingang 100-240V AC ~ 50/60 Hz - Ausgang DC 6V 1A



Ein DIRECT MULTI CHARGER kann bis zu 8 Lampen gleichzeitig aufladen. Diese können aufeinander gestapelt werden. Der MOM-8 MULTI-CHARGER benötigt den folgenden Adapter:  
Eingang 100-240V AC ~ 50/60 Hz - Ausgang DC 9V 5A

Die Lampe schaltet sich automatisch aus, wenn sie auf die Ladeplatte gestellt wird. Hierdurch wird die Lebensdauer der Batterie geschützt und sichergestellt, dass nicht gleichzeitig geladen und entladen wird. Während des Ladevorgangs ist die Leuchtanzeige am Ladegerät rot. Eine grüne Leuchtanzeige weist darauf hin, dass die Lampe vollständig geladen ist.

Ladeplatten gehören nicht zum Standard-Lieferumfang beim Kauf einer Tischlampe. Die Lampe ist ohne das jeweilige vorgeschriebene IMAGILIGHTS®-Ladegerät nutzlos.





## PAKET INHALT

Form mit integrierten LED-Modul.

---

## REINIGUNG DER LAMPE

Es wird empfohlen, die Lampe mit einem weichen, angefeuchteten Tuch zu reinigen. Keine scharfen Flüssigkeiten oder Materialien verwenden. Die PE-Form dieser Lampe ist spülmaschinenfest. Vorsicht! Legen Sie das LED-Modul nicht in die Spülmaschine.

---

## CAUTION

- MOMENTS®-Lampen sind hauptsächlich für den Einsatz im Gebäudeinnern vorgesehen, können jedoch auch draußen verwendet werden (Schutzklasse IP52: Schutz gegen Regen und Staub)
  - Verwenden Sie das Ladegerät oder die Lampe nicht in Nähe einer Wärmequelle. Niemals offenem Feuer aussetzen.
  - Versuchen Sie nicht, die Lampe oder das Ladegerät zu öffnen oder zu zerlegen. Es besteht Stromschlaggefahr, und die Wasserdichtheit würde beeinträchtigt. Bei Zuwiderhandlung erlischt die Garantie.
  - Schließen Sie die Lampe nicht an ein anderes Gerät an.
  - Versuchen Sie nicht, die Lampe mit einem anderen als dem mitgelieferten Ladegerät aufzuladen.
  - Versuchen Sie nicht, den Akku durch einen anderen als Akku von IMAGILIGHTS® zu ersetzen.
  - Verwenden Sie ausschließlich den USB LED-Leuchtstift an Ihrer MOMENTS®-Lampe. Nicht an ein anderes Gerät anschließen.
  - Ladegerät und Lampe von Kindern fernhalten.
  - Die Lampe und das Ladegerät nicht in einem feuchten Bereich oder im Freien lagern.
  - Lagern Sie die Lampe in ihrer Originalverpackung, um Schäden oder Kratzer zu vermeiden.
- 

## RECYCLING

Entsorgen Sie die Lampe nicht in Ihrem Hausmüll. Wenden Sie sich an die zuständige Stelle in Ihrer Gemeinde, um zu erfahren, wie Sie das Gerät entsorgen sollten. Elektrische Geräte enthalten gesundheits- und umweltschädliche Stoffe und müssen daher auf angemessene Weise recycelt werden.

---

## RECHTLICHE HINWEISE UND GARANTIE

Kabellose IMAGILIGHTS®-Lampen sind als gewerbliche Muster oder Modelle eingetragen, urheberrechtlich geschützt und zum Patent angemeldet. Alle Rechte vorbehalten. Alle Formen und Modelle sind eingetragen. LED-Modul und Lademöglichkeiten sind patentgeschützt. Jede Manipulation oder Reparatur des Geräts führt zum Erlöschen der Garantie. Das Gerät ist mit speziellen Etiketten versehen, um eine unerlaubte Manipulation zu verhindern.

Herstellergarantie: 1 Jahr

---

## UNTERNEHMENSDATEN

IMAGILIGHTS BVBA  
Nijverheidslaan 65C  
B-8540 Deerlijk  
BELGIEN

TEL: +32 56 77 45 10  
Email: [info@imagilight.com](mailto:info@imagilight.com)  
Website: [www.imagilight.com](http://www.imagilight.com)

## GRACIAS POR HABER SELECCIONADO UNA LÁMPARA IMAGILIGHTS®.

Lea cuidadosamente este manual antes de utilizar la lámpara. Utilice siempre su lámpara de acuerdo con las precauciones de uso. De no hacerlo, se anulará cualquier garantía. IMAGILIGHTS® declina cualquier responsabilidad por uso incorrecto del producto o el cargador en combinación con otro producto que pueda ser defectuoso, peligroso o inapropiado.

## INFORMACIÓN TÉCNICA

NÚMERO DE LEDS	12
DURACIÓN DE VIDA DEL LED	+50.000 horas
TIP DE BATERIA	3.7V Li-Polymer - 1400 mAh
ENERGÍA DE LA BATERÍA	1400 mAh
CONSUMO DE ENERGÍA	2.04 Watt
MANDO A DISTANCIA	Infrarrojo
MATERIAL	PE



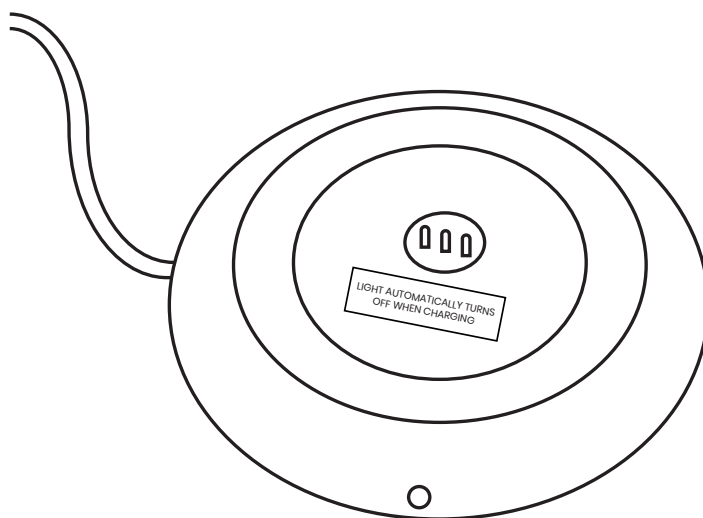
## PRECAUCIONES ANTES DEL PRIMER USO

Para garantizar la máxima autonomía del producto, por favor tome las siguientes precauciones antes del primer uso:

1. Conecte el cargador
2. Cargue completamente la batería de la lámpara colocando la lámpara en el cargador durante al menos 6 horas. Si la lámpara se está cargando, el indicador de luz del cargador estará en **rojo**. Un indicador luminoso en **verde** indica que la lámpara está completamente cargada.

Se recomienda vaciar (descargar) la capacidad total de la batería antes de la recarga completa. La batería interna tiene un acumulador de carga y requerirá 5 o 6 cargas/descargas completas antes de llegar a la capacidad de carga óptima.

La lámpara **se apaga** automáticamente cuando se coloca en la placa del cargador. Esto es para proteger la larga vida de la batería y para asegurar que la carga y descarga no se realizan de forma simultánea



## HORAS DE LUZ (APROXIMADAMENTE)

TIEMPO DE CARGA	4,5 horas
ALTA INTENSIDAD EN BLANCO CÁLIDO	10,5 horas
BAJA INTENSIDAD EN BLANCO CÁLIDO	37 horas
MEZCLA DE COLORES	10,5 horas
FIJACIÓN DEL COLOR	15 horas
EFEECTO VELA	12,5 horas

## COLORES PRE-PROGRAMADOS

1.	Blanco cálido	9.	Amarillo	17.	Azul oscuro
2.	Blanco galáctico	10.	Blanco / Verde	18.	Rosa claro
3.	Modo vela en amarillo	11.	Verde claro	19.	Rosa medio
4.	Modo vela en naranja	12.	Verde oscuro	20.	Rosa oscuro
5.	Rojo oscuro	13.	Turquesa	21.	Salmón
6.	Rojo claro	14.	Azul / Turquesa	22.	Púrpura claro
7.	Naranja claro	15.	Azul / Verde	23.	Púrpura oscuro
8.	Naranja oscuro	16.	Púrpura / Azul	24.	Rosa / Púrpura

## LA LÁMPARA



### Indicador de batería

	66% - 100%
	33% - 66%
	5% - 33%
	0% - 5%

Pulse color up durante + 2 segundos para encender o apagar (ON o OFF)

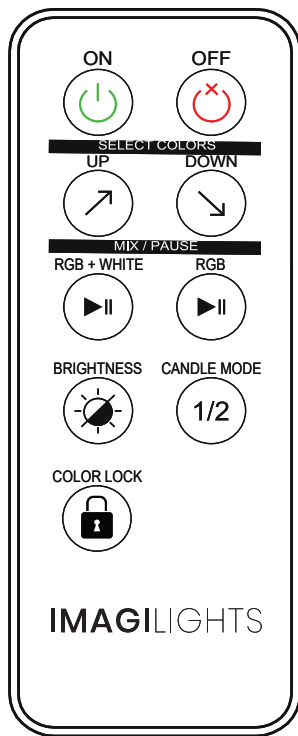
↑ COLOR UP (Subir color): Elija uno de nuestros 24 colores pre-programados

↓ COLOR DOWN (Bajar color): Elija uno de nuestros 24 colores pre-programados

Inicie el modo de mezcla de 160.000 colores 1, que tardará aproximadamente 14 minutos (= ultra lento) y continuará sin interrupción. Para fijar un color, pulse otra vez el mismo botón. Para continuar el ciclo, pulse de nuevo este mismo botón.

Cambie entre los 4 diferentes modos de intensidad de la luz.

## CONTROL REMOTO INFRARROJOS



**COLOR UP & DOWN:** Elija uno de nuestros 24 colores pre-programados.

Inicie el modo de mezcla de 160.000 colores 1 o 2 que tardará aproximadamente 14 minutos (= ultra lento) y continuará sin interrupción. Para fijar un color, pulse otra vez el mismo botón. Para continuar el ciclo, pulse de nuevo este mismo botón.

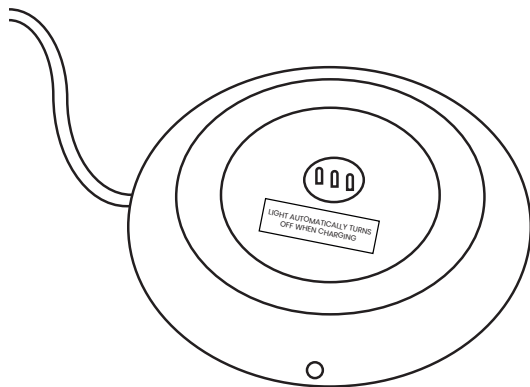
**BRIGHTNESS:** Cambie entre los 4 diferentes modos de intensidad de la luz

**CANDLE MODE:** Seleccione el modo de luz de las velas 1 (amarillo) o 2 (naranja).

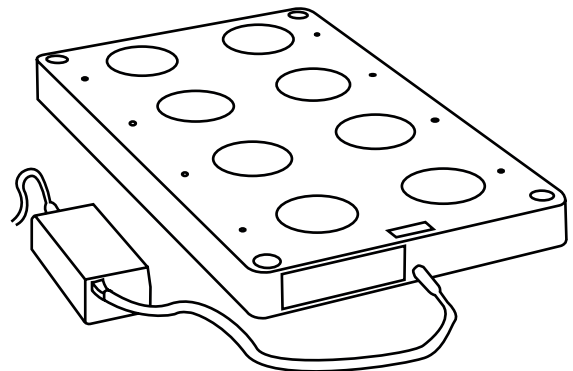
**COLOR LOCK (Bloqueo de color):** Pulse este botón varias veces apuntando a sus lámparas para desactivar las funciones de los pulsadores en la parte inferior de las lámparas. Para cancelar la función de bloqueo del color apague la lámpara con el mando a distancia o colóquela de nuevo en carga

El mando a distancia funciona con una batería de litio de 3V CR2025

## RECARGA



El INDIVIDUAL DIRECT MINI CHARGER carga una sola lámpara y funciona con el siguiente adaptador:  
Entrada 100-240V AC ~ 50/60 Hz - Salida DC 6V 1A



Una DIRECT MULTI CHARGER carga hasta 8 lámparas simultáneamente. Pueden apilarse una encima de otra. El MULTICARGADOR MOM-8 funciona con el siguiente adaptador:  
Entrada 100-240V AC ~ 50/60 Hz - Salida DC 9V 5A

La lámpara se apaga automáticamente cuando se coloca en la placa del cargador. Esto es para proteger la larga vida de la batería y para asegurar que la carga y descarga no se realizan de forma simultánea. Cuando la lámpara se está cargando, el indicador del cargador está en rojo. Un indicador luminoso en verde indica que la lámpara está completamente cargada.

Las placas del cargador no están incluidas de serie en la compra de una lámpara de mesa. La lámpara es inútil sin su cargador específico prescrito IMAGILIGHTS®.



## CONTENIDO DEL PAQUETE

Forma con módulo integrado LED.

---

## LIMPIEZA DE LA LÁMPARA

Se recomienda limpiar la lámpara con un paño húmedo suave. No utilice líquidos o materiales agresivos. La forma de PE de esta lámpara es apta para lavavajillas. ¡Precaución! No coloque el módulo LED en el lavavajillas.

---

## PRECAUCIÓN

- Las lámparas MOMENTS® están destinadas principalmente para uso interior, pero también pueden usarse en el exterior ( Certificación IP52: lluvia y polvo)
  - No utilice el cargador ni la lámpara cerca de una fuente de calor ni los exponga al fuego.
  - No trate de abrir o desmontar la lámpara o el cargador porque hay riesgo de descarga eléctrica o de que se altere su impermeabilidad. El incumplimiento de esta norma anulará la garantía.
  - No conecte la lámpara a ningún otro dispositivo.
  - No trate de cargar la lámpara con un cargador que no sea el suministrado en el paquete.
  - No trate de sustituir la batería por otra que no sea la batería de MOMENTS de IMAGILIGHTS®.
  - Utilice sólo la barra LED de USB de su lámpara MOMENTS®. No la conecte a ningún otro dispositivo.
  - Mantenga el cargador y la lámpara fuera del alcance de niños pequeños.
  - No guarde la lámpara ni el cargador en un zona húmeda o al aire libre.
  - Si guarda la lámpara, póngala en su caja original para evitar daños o arañazos.
- 

## RECICLAJE

No tire esta lámpara junto con la basura habitual de la casa. Póngase en contacto con el servicio apropiado dentro de su comunidad para saber la mejor manera de deshacerse del aparato. Los productos eléctricos contienen sustancias nocivas para la salud humana y el medio ambiente, por lo que deben ser reciclados adecuadamente.

---

## INFORMACIÓN LEGAL Y GARANTÍA

Las lámparas inalámbricas IMAGILIGHTS® están cubiertas por el registro del diseño y los derechos de autor y están pendientes de patente. Todos los derechos reservados. Todas las formas y los modelos están registrados. Módulo LED patentado y posibilidades de carga patentadas. Cualquier manipulación indebida o reparación de la unidad anula la garantía. La unidad está equipada con etiquetas especiales para evitar la manipulación indebida.

Garantía del fabricante: 1 año

---

## DATOS DE LA COMPAÑÍA

IMAGILIGHTS BVBA  
Nijverheidslaan 65C  
B-8540 Deerlijk  
BELGICA

TEL: +32 56 77 45 10  
Email: [info@imagilight.com](mailto:info@imagilight.com)  
Website: [www.imagilight.com](http://www.imagilight.com)

## GRAZIE PER AVER SCELTO UNA LAMPADA IMAGILIGHTS®.

Leggere con attenzione questo manuale prima di utilizzare la lampada. Utilizzare sempre la lampada rispettando le precauzioni d'uso. Il mancato rispetto di dette precauzioni renderà nulla la garanzia. IMAGILIGHTS® declina ogni responsabilità per un uso scorretto del prodotto o del caricabatteria in combinazione con un altro prodotto che potrebbe essere difettoso, pericoloso o inadatto.

## DATI TECNICI

NUMERO DI LED	12
DURATA LED	+50.000 ore
TIPO BATTERIA	3.7V Li-Polymer - 1400 mAh
ALIMENTAZIONE BATTERIA	1400 mAh
CONSUMO ENERGETICO	2.04 Watt
TELECOMANDO	Infrarosso
MATERIALI	PE Plastica



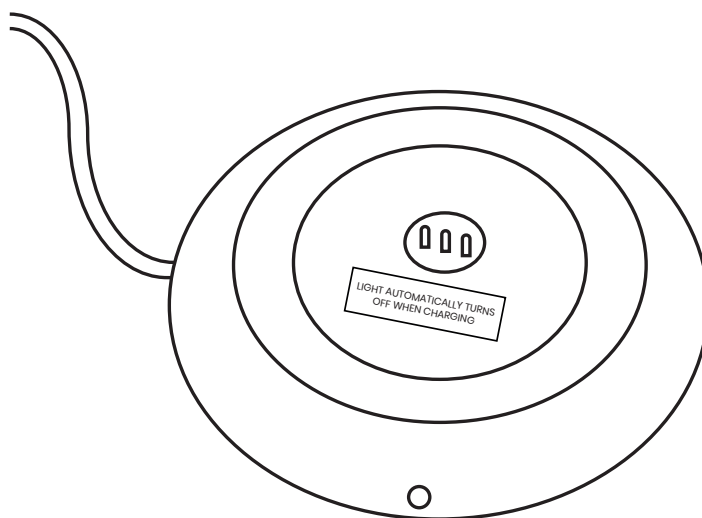
## PRECAUZIONI AL PRIMO UTILIZZO

Per garantire la massima autonomia del prodotto, rispettare le precauzioni al primo utilizzo:

1. Collegare il caricabatteria
2. Caricare completamente la batteria della lampada posizionando la lampada sul caricabatteria per almeno 6 ore. Quando la batteria è in carica, la spia sul caricabatteria è **rossa**. Quando la batteria è completamente carica, la spia è **verde**.

Si raccomanda di scaricare completamente la batteria prima di ricaricarla completamente. La batteria interna ha un accumulatore di carica e richiede 5 o 6 ricariche/scariche prima di raggiungere la capacità di carica ottimale.

La lampada **si spegne** automaticamente quando viene posizionata sulla base del caricabatteria. Questo serve ad aumentare la durata di vita della batteria e far sì che la ricarica e lo scaricamento della batteria non avvengano contemporaneamente.



## ORE DI ILLUMINAZIONE (APPROSSIMATIVE)

DURATA RICARICA	4,5 ore
ALTA INTENSITA IN BIANCO CALDO	10,5 ore
BASSA INTENSITA IN BIANCO CALDO	37 ore
MIX DI COLORI	10,5 ore
FISSAGGIO COLORI	15 ore
EFFETTO CANDELA	12,5 ore

## PRE-PROGRAMMED COLORS

1.	Bianco caldo	9.	Giallo	17.	Blu scuro
2.	Bianco galattico	10.	Bianco / Verde	18.	Rosa chiaro
3.	Modalità candela in giallo	11.	Verde chiaro	19.	Rosa medio
4.	Modalità candela in arancione	12.	Verde scuro	20.	Rosa scuro
5.	Rosso scuro	13.	Turchese	21.	Salmone
6.	Rosso chiaro	14.	Blu / Turchese	22.	Viola chiaro
7.	Arancione chiaro	15.	Blu / Verde	23.	Viola scuro
8.	Arancione scuro	16.	Viola / Blu	24.	Rosa / Viola

## LA VOSTRA LAMPADA



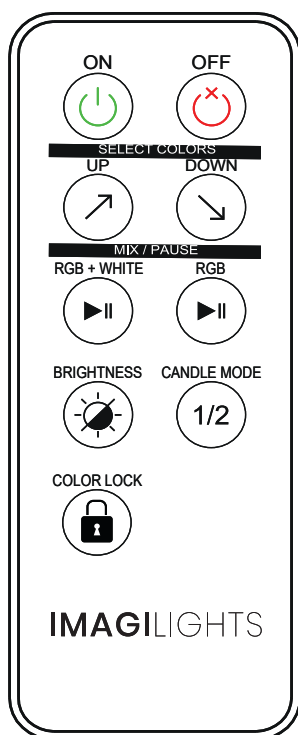
### Indicatore batteria

	66% - 100%
	33% - 66%
	5% - 33%
	0% - 5%

Premere il tasto Colore Su per oltre 2 sec. per accendere o spegnere la lampada.

- ↑ COLOR UP: Per scegliere uno dei nostri 24 colori pre-programmati
- ↓ COLOR DOWN: Per scegliere uno dei nostri 24 colori pre-programmati
- Per avviare la modalità mix di 160.000 colori 1, che richiede circa 14 minuti (= ultra lento), e continuare senza interruzione. Per fissare un colore, premere di nuovo lo stesso tasto. Per continuare il ciclo, premere di nuovo questo stesso tasto.
- Per spostarsi tra 4 diverse modalità di intensità luminosa.

## TELECOMANDO A INFRAROSSI



**COLOR UP & DOWN:** Per scegliere uno dei nostri 24 colori pre-programmati.

Per avviare la modalità mix di 160.000 colori 1 di 2 che richiede circa 14 minuti (= ultra lento), e continuare senza interruzione. Per fissare un colore, premere di nuovo lo stesso tasto. Per continuare il ciclo, premere di nuovo questo stesso tasto.

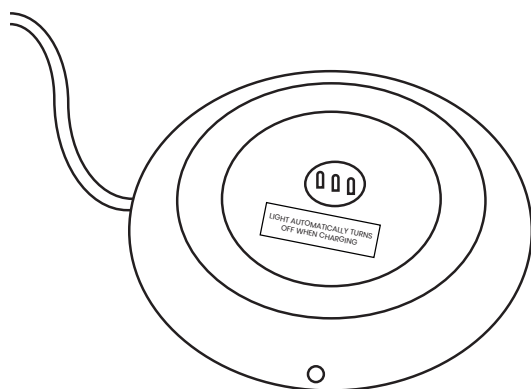
**BRIGHTNESS:** Per spostarsi tra 4 diverse modalità di intensità luminosa.

**CANDLE MODE:** Scegliere la modalità a lume di candela 1 (giallo) o 2 (arancione).

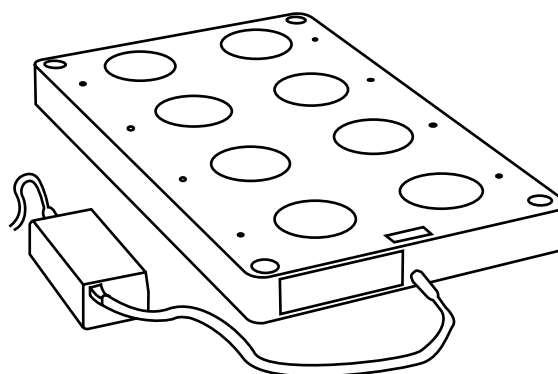
**COLOR LOCK:** Premere questo tasto più volte puntando le lampade per disattivare le funzioni dei pulsanti sulla parte inferiore delle lampade. Per annullare la funzione di blocco colore, spegnere la lampada con il telecomando o riposizionarla sul caricabatteria.

Il telecomando funziona con una batteria al litio CR2025 3V

## MODALITÀ DI RICARICA



Il **INDIVIDUAL DIRECT MINI CHARGER** ricarica una singola lampada e funziona con il seguente alimentatore:  
Input 100-240V AC ~ 50/60 Hz - Output DC 6V 1A



Un **DIRECT MULTI CHARGER** può ricaricare fino a 8 lampade contemporaneamente. Queste possono essere impilate una sull'altra. Il **CARICABATTERIA MULTI INDU-8** funziona con il seguente alimentatore:  
Input 100-240V AC ~ 50/60 Hz - Output DC 9V 5A

La lampada si spegne automaticamente quando viene posizionata sulla base del caricabatteria. Questo serve ad aumentare la durata di vita della batteria e far sì che la ricarica e lo scaricamento della batteria non avvengano contemporaneamente. Quando la batteria è in carica, la spia sul caricabatteria è rossa. Quando la batteria è completamente carica, la spia è verde.

I caricabatterie non sono inclusi di serie quando si acquista una lampada da tavolo.  
La lampada è inutile senza il suo specifico caricabatteria IMAGILIGHTS® prescritto.





## CONTENUTO DEL PACCO

Forma con modulo integrato LED.

---

## PULIZIA DELLA LAMPADA

Si raccomanda di pulire la lampada con un panno soffice umido. Non utilizzare liquidi o prodotti aggressivi. La forma PE di questa lampada è lavabile in lavastoviglie. Attenzione! Non posizionare il modulo LED nella lavastoviglie.

---

## AVVERTENZA

- Le lampade MOMENTS® sono essenzialmente destinate per un uso in interni, tuttavia possono essere usate anche all'esterno (certificato IP52: impermeabili e antipolvere)
  - Non utilizzare il caricabatteria e la lampada vicino a fonti di calore né esporli al fuoco.
  - Non cercare di aprire o smontare la lampada o il caricabatteria per evitare il rischio di scossa elettrica o di modificarne le caratteristiche impermeabili. Il mancato rispetto di dette precauzioni renderà nulla la garanzia.
  - Non collegare la lampada ad un altro dispositivo.
  - Non cercare di caricare la lampada con un caricabatteria diverso da quello fornito nella confezione.
  - Non cercare di sostituire la batteria con una batteria diversa di IMAGILIGHTS®.
  - Utilizzare soltanto stick Led USB sulla lampada MOMENTS®. Non collegare ad un altro dispositivo.
  - Tenere il caricabatteria e la lampada fuori dalla portata dei bambini.
  - Non riporre la lampada e il caricabatteria in un ambiente umido o all'esterno.
  - Riporre la lampada nella confezione originale per evitare di danneggiarla o graffiarla.
- 

## RICICLAGGIO

Non smaltire questa lampada con i rifiuti domestici. Contattare il servizio locale appropriato per le modalità di smaltimento del dispositivo. Le apparecchiature elettriche contengono sostanze nocive per la salute dell'uomo e per l'ambiente e devono essere adeguatamente riciclate.

---

## INFORMAZIONI LEGALI E GARANZIA

Le lampade wireless IMAGILIGHTS® sono coperte da registrazione del disegno, copyright e brevetto in corso di registrazione. Tutti i diritti riservati. Tutte le forme e i modelli sono registrati. Modulo LED brevettato e modalità di ricarica brevettate. La garanzia si riterrà decaduta per manomissione, modifica o riparazioni non autorizzate. Il prodotto è provvisto di etichette speciali a prova di manomissione.

Garanzia del produttore: 1 anno.

---

## INFORMAZIONI SULLA SOCIETÀ

IMAGILIGHTS BVBA  
Nijverheidslaan 65C  
B-8540 Deerlijk  
BELGIO

TEL: +32 56 77 45 10  
Email: [info@imagilight.com](mailto:info@imagilight.com)  
Website: [www.imagilight.com](http://www.imagilight.com)