



PRODUKT  
DATENBLATT

# ISOLED®

DE www.isoled.de  
+49 228 30 43 89 85

AT www.isoled.at  
+43 5372 219 999

CH www.isoled.ch  
+41 44 787 04 75

## LED UMRÜSTPLATINE 160MM, 14W, NEUTRALWEIß, MIT HALTEMAGNET UND HF-BEWEGUNGSSENSOR

Artikelnummer: 112436  
EAN: 9009377032363

### Produktspezifikation:

**Material:** Platine/weiss  
**Durchmesser in mm:** 160  
**Höhe in mm:** 40  
**Nennspannung/Strom:** 100-277V AC  
**Bemessungsleistung in Watt:** 14  
**Wirkleistung in Watt:** 13,9  
**Scheinleistung in VA:** 14,5  
**Farbtemperatur:** 4200K  
**Winkel:** 120°  
**Lumen:** 1800 (138 lm/W)  
**Candela:** 573  
**CRI:** 85  
**Oberflächentemperatur:** 44°  
**Kühltemperatur:** 35°  
**Umgebungstemperatur:** -20° - 45°  
**Betriebsstunden lt. Hersteller:** 35000  
**Schutzart:** IP20  
**Dimmbar:** Nein  
**Inkl Trafo:** Ja

### Besonderheiten:

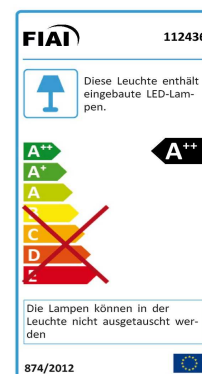
LED Platine mit 4 Magnethaltern, Platinenstärke 3mm, geeignet für Wand- und Deckenleuchten mit Metall oder Blech Montageplatte, inkl. vormontiertem Trafo 330mA, 27-42V mit Radarsensor - Empfindlichkeit/Zeit/Verzögerung über Dip-Schalter einstellbar.



Für spezifische Prüfberichte, CE-Konformitätserklärungen und weitere Produktinformationen wenden Sie sich bitte an Ihren Ansprechpartner im Vertriebsinnen-/außendienst.



### Erweiterte Produktspezifikationen:





PRODUKT  
DATENBLATT

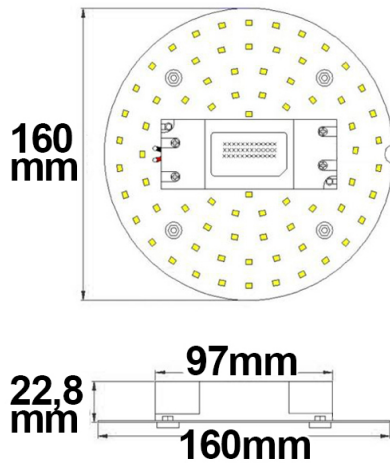
# ISOLED®

DE www.isoled.de  
+49 228 30 43 89 85

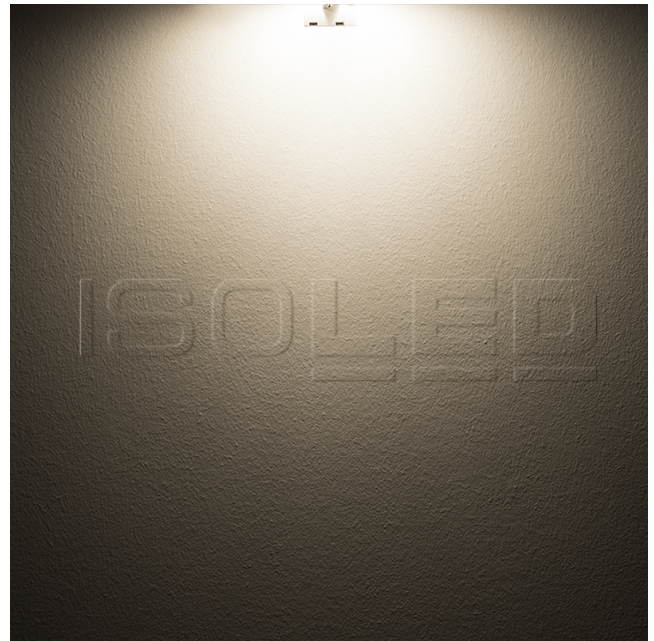
AT www.isoled.at  
+43 5372 219 999

CH www.isoled.ch  
+41 44 787 04 75

## LED UMRÜSTPLATINE 160MM, 14W, NEUTRALWEIß, MIT HALTEMAGNET UND HF-BEWEGUNGSSENSOR



ISOLED



**112436**      **120°**      **1800lm**

**1 m**      **573 lx**      **Ø 3,5 m**

**2 m**      **143 lx**      **Ø 6,9 m**

**3 m**      **64 lx**      **Ø 10,4 m**

### Erweiterte Produktspezifikationen:



#### Bedienungsanleitung

Eine erweiterte Bedienungsanleitung für dieses Produkt kann online auf der Bestellplattform von ISOLED® heruntergeladen werden.