

Bedienungsanleitung für LED Transformator 0,5-6W

47585

Anwendungsbereich

Der LED Transformator 47585 ist ausschließlich für LED Beleuchtungsapplikationen im Innenbereich geeignet. Dieser kann als Spannungsversorgung eingesetzt werden und liefert eine Festspannung von 12V DC.

Sicherheitshinweise

Im Falle eines Kurzschlusses sowie bei Überhitzung oder Überlast schaltet sich der LED Transformator automatisch ab. Nachdem der Fehler behoben wurde, wird der LED Transformator für den Betrieb automatisch neu gestartet.

• Der LED Transformator ist konform mit der Richtlinie **2014/30/EU** für die elektromagnetische Verträglichkeit und der Niederspannungsrichtlinie **2014/35/EU**

• Bitte schützen Sie den LED Transformator vor übermäßiger Hitze.
(Max. zulässiger Umgebungstemperaturbereich: -20°C bis +45°C).

• Die folgende Anschlusslast darf nicht unter oder überschritten werden:

47585: 0,5-6 Watt

• Bitte beachten Sie den korrekten Anschluss des LED Transformators (Polarität) entsprechend der unten aufgeführten Installationshinweise der Bedienungsanleitung.

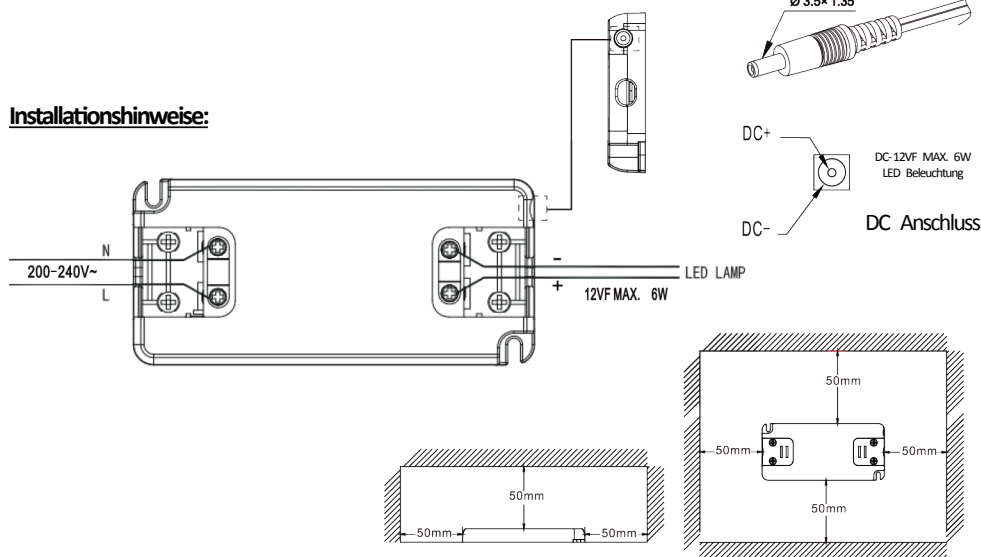
• Die Länge der Anschlusskabel vom LED Transformator zur LED Beleuchtung darf nicht länger als 2m betragen (ansonsten kann die Richtlinie der elektromagnetischen Verträglichkeit nicht mehr eingehalten werden)

• Wir übernehmen keine Haftung für eine fehlerhafte Installation und den eventuell daraus resultierenden Folgeschäden.

Technische Daten

Eingangsspannung:	200-240 V +/-10% 50/60 Hz
Eingangsstrom:	<0,1 A
Ausgangsspannung:	12 V DC +/-0,5%
Nennleistung:	max. 6 W
Schutzart:	IP20
Umgebungstemperatur ta:	max. -20° bis +45°C
Gehäusetemperatur tc:	max. 80°C
Primärkabel:	H03VVH2-F 2 x 0,75 mm ²
Sekundärkabel:	H03VVH2-F 2 x 0,75 mm ²

Installationshinweise:



Installationskizze