

DALI-LED-Treiber / Multi Current



Technische Daten

Elektrische Daten

Ausgangsleistung	4,2W - 50W
Nennspannung	230V
Effizienz	87% (bei 230V und max. Last)
Betriebsfrequenz	50...60 Hz
Dimmbar	DALI / 1-10V / PUSH (Taster)
Dimmbereich	0% - 100%
Stand-by Leistung	<0,5W
Schutzart	IP20

Abmessungen & Gewicht

Abmessungen (LxBxH)	123 x 79 x 24 mm
Gewicht	210g

Ausgangswerte

Strom	Spannung	Leistung
1400mA	6V - 36Vdc	8,4W - 50W
1300mA	6V - 38Vdc	7,8W - 50W
1200mA	6V - 41Vdc	7,2W - 50W
1050mA	6V - 48Vdc	6,3W - 50W
900mA	6V - 56Vdc	5,4W - 50W
800mA	6V - 58Vdc	4,8W - 46,4W
700mA	6V - 58Vdc	4,2W - 40,6W

Zusätzliche Produktdaten

Temperaturbereich	-25°C - +40°C
Steuerstrom bei 10V	< 1mA

Zertifikate & Standards

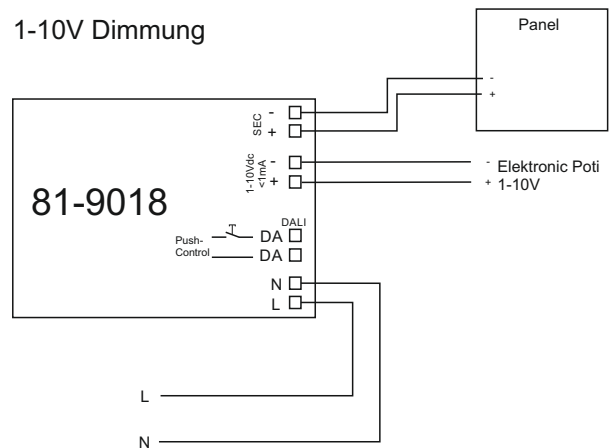
Sicherheit	IEC/EN 61347-1, IEC/EN 61347-2-13, EN 62493, IEC/EN 60598-1, DIN 57710-14
EMC Standard	EN 550154, EN 61000-3-2, EN 61000-3-3, EN 61547
DALI Standard	IEC 62389-102, IEC 62386-207

OUTPUT Current Setting						
	1	2	3	4	5	6
1400 mA	on	on	on	on	on	on
1300 mA	on	on	on	on	on	
1200 mA	on	on	on	on		
1050 mA	on	on	on			
900 mA	on	on				
800 mA	on					
700 mA						

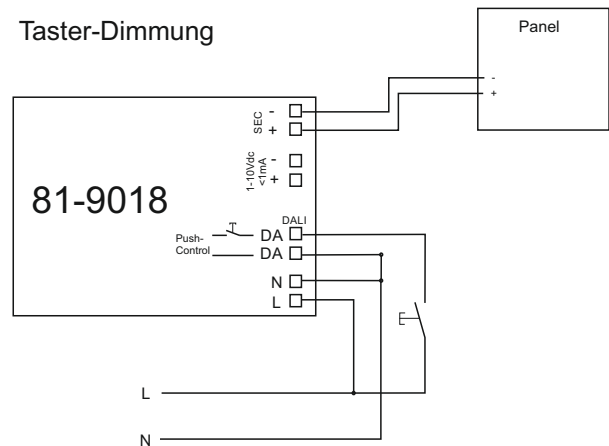


Anschlußskizzen

1-10V Dimmung



Taster-Dimmung



Dali-Dimmung

