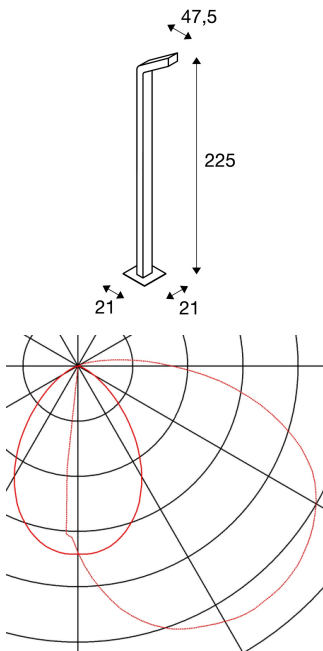


## BENDO

Outdoor Standleuchte, LED, 3000K, IP55, anthrazit, L/B/H 47,5/21/225 cm, 12W

Die angewinkelte, aus Aluminium gefertigte Standleuchte BENDO ist mit einer großen Stückzahl von leistungsstarken LED ausgestattet. Mit ihrer Schutzart IP55 ist sie für den Außenbereich geeignet. Die drei verfügbaren Größen werden mit offenem Kabelende zur einfachen Montage ausgeliefert. Optional stehen ein Betonanker, eine Verbindungsbox und eine T-Verbindebox zur Verfügung. Diese Leuchte enthält eingebaute LED-Lampen. Die LED kann in der Leuchte nicht ausgetauscht werden.



## TECHNISCHE DATEN

Art. Nr.:	231845
Leuchtmittel inklusive	0
Anzahl unterschiedliche Lichtauslässe	1
Primäre Nennspannung	220-240V ~50/60Hz mA/V
Länge	47.5 cm
Breite	21.0 cm
Höhe	225.0 cm
Nettogewicht	7.071 kg
Bruttogewicht	10.135 kg
IP Code	IP 55
Schutzklasse	I
Schlagfestigkeitsklasse	IK06
Schlagfestigkeit	1 Joule
Montage	Aufbau
Montagedetails	Boden, Boden mit Zubehör
Dimmbar	Ja
Technologie der Dimmung	Phasenanschnitt, Phasenabschnitt
Wattage	31.0 W
Lumen	1800 lm
Lichtfarbtemperatur	3000 Kelvin
Abstrahlwinkel	80 °
CRI	>80

## Zubehör

228726	T-VERBINDUNGSBOX , schwarz, IP68
228730	VERBINDUNGSBOX , 3-polig, IP68
231849	BETONANKER , für BENDO Outdoor Standleuchte, silber

Binning	6
Lebensdauer	35000 h
minimale Umgebungstemperatur	-25 °C
maximale Umgebungstemperatur	32 °C
BIG WHITE Seite	572

## Notizen

---

---

---

---

---