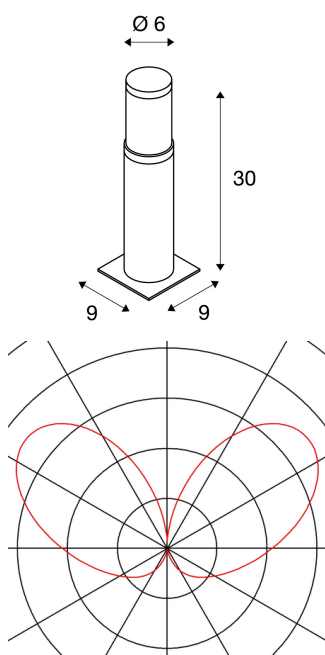




TRUST 30

Outdoor Standleuchte, LED, 3000K, IP55, edelstahl 316, Ø/H 6/30 cm, 8,6W

Bei der aus Edelstahl gefertigten Standleuchte TRUST 30 wird die opale PC Leuchtfäche von einer Edelstahlkappe abgeschlossen. Durch die Schutzart IP55 ist sie für den Außenbereich geeignet. Optional ist ein Erdspeer sowie eine Verbindungsbox zum sicheren, elektrischem Anschluss im runden Leuchtschaft verfügbar. Der elektrische Anschluss der in zwei Größen verfügbaren Leuchte erfolgt an 230V Netzspannung. Als weiteres Zubehör steht ein Edelstahlraster zur Änderung der Lichtwirkung zur Verfügung. Die TRUST Serie beinhaltet des Weiteren Wandleuchten und ist somit universell einsetzbar. Diese Leuchte ist mit einer leistungsstarken 8,6W LED ausgestattet.



TECHNISCHE DATEN

Art. Nr.:	228100
Leuchtmittel inklusive	0
Anzahl unterschiedliche Lichtauslässe	1
Primäre Nennspannung	220-240V ~50/60Hz mA/V
Höhe	30.0 cm
Durchmesser	6.0 cm
Nettogewicht	1.483 kg
Bruttogewicht	1.623 kg
IP Code	IP 55
Schutzklasse	I
Schlagfestigkeitsklasse	IK07
Schlagfestigkeit	2 Joule
Montage	Aufbau
Montagedetails	Boden
Wattage	8.6 W
Lumen	400 lm
Lichtfarbtemperatur	3000 Kelvin
CRI	>80
Binning	6
Lebensdauer	35000 h
BIG WHITE Seite	551

Zubehör

1000449	RASTER , für Trust Edelstahl
227922	ERDSPIESS , für TRUST, NAILS, BIG NAILS, BIG NAILS PLUS und ENERGY PACK, Länge 50cm
228130	RASTER 316 , für TRUST Outdoor Standleuchte, edelstahl 316
228730	VERBINDUNGSBOX , 3-polig, IP68

Notizen
