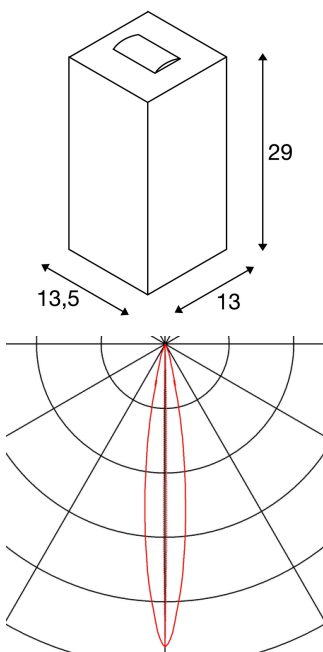




BIG THEO WALL

**Outdoor Wandleuchte, zweiflammig, LED, 3000K,
Flood up/Beam down, silbergrau, B/H/T 13/29/13,5 cm**

Wandleuchte BIG THEO WALL Flood down/Beam up LED ist aus Aluminium und Glas gefertigt. Dank der zwei verbauten LEDs, erzeugt die montierte Leuchte zwei unterschiedliche Lichtkegel (Oberer Lichtaustritt eng abstrahlend, unterer Lichtaustritt breit abstrahlend.). Durch die Schutzart IP44 ist sie für den Außenbereich geeignet. Der elektrische Anschluss der in mehreren Farbversionen verfügbaren Leuchte erfolgt an 230V Netzspannung, da der LED-Treiber bereits verbaut ist. Die BIG THEO Serie beinhaltet des Weiteren alternative Wand-, sowie Deckenleuchten und ist somit universell einsetzbar. Diese Leuchte enthält eingebaute LED-Lampen.



TECHNISCHE DATEN

Art. Nr.:	234515
Leuchtmittel inklusive	0
Anzahl unterschiedliche Lichtauslässe	2
Primäre Nennspannung	120-240V ~50/60Hz mA/V
Sekundär Strom / Sekundär Spannung	500 mA/V
Breite	13.0 cm
Höhe	29.0 cm
Tiefe	13.5 cm
Nettogewicht	2.384 kg
Bruttogewicht	2.566 kg
IP Code	IP 44
Schutzklasse	I
Schlagfestigkeitsklasse	IK02
Schlagfestigkeit	0,20000000000000001 Joule
Montage	Aufbau
Montagedetails	Wand
Wattage	29.0 W
Lumen	2130 lm
Lichtfarbtemperatur	3000 Kelvin
Abstrahlwinkel	24 °
Binning	6
Binning 2	6



Lebensdauer	25000 h
BIG WHITE Seite	666

Notizen
