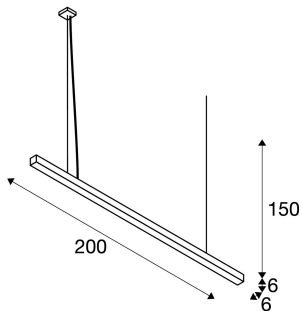




Q-LINE PD

LED Indoor Pendelleuchte, 2m, BAP, weiß, 4000K

Die Q-LINE Deckenleuchte ist wahlweise ausgestattet mit weißem, schwarzem oder silbergrauem Leuchtengehäuse. Zusätzlich stehen neutralweiße oder warmweiße LED sowie unterschiedliche Abmessungen zur Verfügung. Durch eine hohe Leuchtdichte und einem UGR Wert kleiner 10 sind die Q-Line Leuchten Bildschirmarbeitsplatz tauglich. Aufgrund des TRIAC dimmbaren LED-Treibers ist die Leuchte direkt anschlussfertig für 230 Volt Netzspannung.



TECHNISCHE DATEN

Art. Nr.:	1000935
Leuchtmittel inklusive	0
Anzahl unterschiedliche Lichtauslässe	1
Primäre Nennspannung	220-240V ~50/60Hz mA/V
Sekundär Strom / Sekundär Spannung	900 mA/V
Länge	200.0 cm
Pendellänge	150.0 cm
Breite	6.0 cm
Höhe	6.0 cm
Nettogewicht	4.473 kg
Bruttogewicht	5.302 kg
Schutzklasse	I
Montage	Aufbau
Montagedetails	Decke
Dimmbar	Ja
Technologie der Dimmung	Phasenanschnitt
Wattage	85.0 W
Lumen	4600 lm
Lichtfarbtemperatur	4000 Kelvin
Abstrahlwinkel	30 °
CRI	>90
UGR ?	10



Binning	6
LXXBXX Daten	25000
Lebensdauer	25000 h
BIG WHITE Seite	114

Notizen
