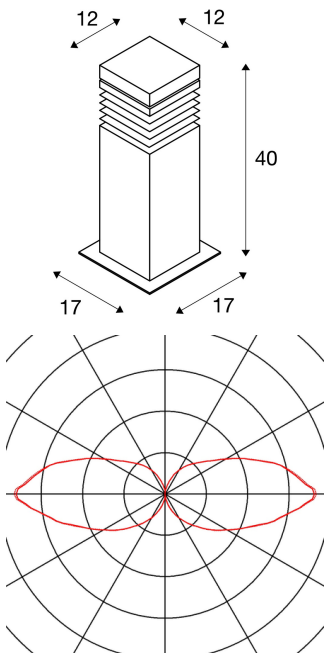




## ARROCK GRANITE

Outdoor Standleuchte, TC-(D,H,T,Q)SE, IP44 , eckig, salt & pepper, Granit, L/B/H 12/12/40 cm, max. 15W,

Die aus dem Naturprodukt Granit bestehenden Standleuchten der ARROCK GRANITE Serie sind in zwei Höhen verfügbar. Durch die spezielle Materialwahl wird jede Leuchte zu einem Unikat. Mit ihrer Schutzart IP44 sind sie für den Außenbereich geeignet. Optional ist ein Erdspeiß sowie eine Verbindungsbox zum sicheren, elektrischem Anschluss im rechteckigen Leuchtschaft verfügbar. Der Anschluss der zwei verfügbaren Versionen erfolgt jeweils an 230V Netzspannung.



## TECHNISCHE DATEN

Art. Nr.:	231410
Fassung	E27
Anzahl Fassungen	1
Leuchtmittel inklusive	0
Primäre Nennspannung	220-240V ~50/60Hz mA/V
Länge	12.0 cm
Breite	12.0 cm
Höhe	40.0 cm
Nettogewicht	10.72 kg
Bruttogewicht	11.433 kg
IP Code	IP 44
Schutzklasse	I
Montage	Aufbau
Montagedetails	Boden
Wattage	15.0 W
BIG WHITE Seite	561

## Leuchtmittlempfehlung

1001031	BRIGHT STIK LED E27 , Leuchtmittel, 3000K, 240°, 810lm
1002827	LED T38 Leuchtmittel , E27 850 lm 4000K 240° CRI>80

## Zubehör

228730	VERBINDUNGSBOX , 3-polig, IP68
229422	ERDSPIESS , für RUSTY SQUARE, RUSTY PATHLIGHT, ARROCK, Stahl verzinkt, 50 cm

## Notizen

---

---

---

---

---