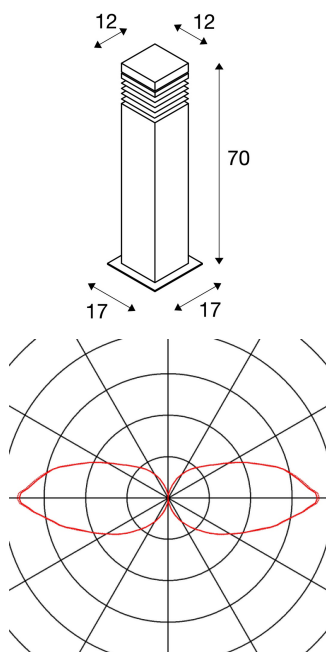




ARROCK GRANITE

Outdoor Standleuchte, TC-(D,H,T,Q)SE, IP44 , eckig, salt & pepper, Granit, L/B/H 12/12/70 cm, max. 15W

Die aus dem Naturprodukt Granit bestehenden Standleuchten der ARROCK GRANITE Serie sind in zwei Höhen verfügbar. Durch die spezielle Materialwahl wird jede Leuchte zu einem Unikat. Mit ihrer Schutzart IP44 sind sie für den Außenbereich geeignet. Optional ist ein Erdspeiß sowie eine Verbindungsbox zum sicheren, elektrischem Anschluss im rechteckigen Leuchtschaft verfügbar. Der Anschluss der zwei verfügbaren Versionen erfolgt jeweils an 230V Netzspannung.



TECHNISCHE DATEN

| | |
|------------------------|------------------------|
| Art. Nr.: | 231411 |
| Fassung | E27 |
| Anzahl Fassungen | 1 |
| Leuchtmittel inklusive | 0 |
| Primäre Nennspannung | 220-240V ~50/60Hz mA/V |
| Länge | 12.0 cm |
| Breite | 12.0 cm |
| Höhe | 70.0 cm |
| Nettogewicht | 20.859 kg |
| Bruttogewicht | 23.035 kg |
| IP Code | IP 44 |
| Schutzklasse | I |
| Montage | Aufbau |
| Montagedetails | Boden |
| Wattage | 15.0 W |
| BIG WHITE Seite | 561 |

Leuchtmittlempfehlung

| | |
|---------|---|
| 1001031 | BRIGHT STIK LED E27 , Leuchtmittel, 3000K, 240°, 810lm |
| 1002827 | LED T38 Leuchtmittel , E27 850 lm 4000K 240° CRI>80 |

Zubehör

| | |
|--------|--|
| 228730 | VERBINDUNGSBOX , 3-polig, IP68 |
| 229422 | ERDSPIESS , für RUSTY SQUARE, RUSTY PATHLIGHT, ARROCK, Stahl verzinkt, 50 cm |

Notizen
