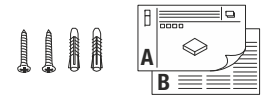
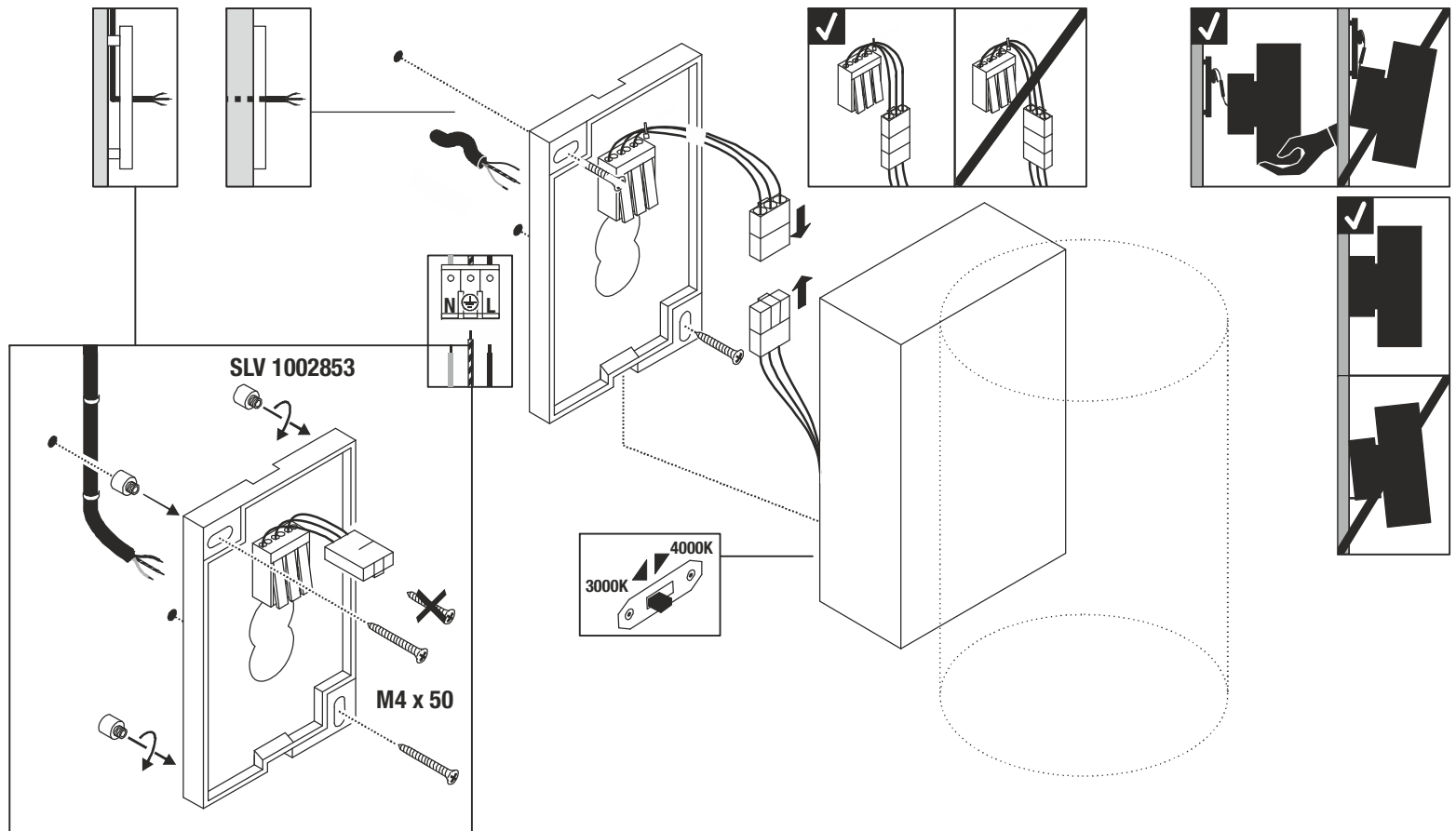
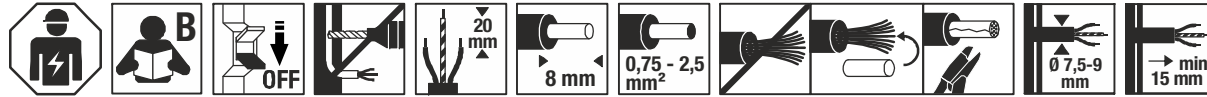


IP65 ta: - 20°C ...+40°C
 1003422 ...24
 1003423 ...25 ...40 ...41
 CE EAC

1003422	100V-240V~50/60Hz	6W	3000K: 390 lm / 4000K: 450 lm	CRI>90	6,8 x 16 x 11,5 cm	0,79 kg
1003423		10W	3000K: 720 lm / 4000K: 820 lm		10 x 16 x 15 cm	1,40 kg
1003424	220V-240V~50/60Hz	7W	3000K: 570 lm / 4000K: 640 lm	CRI>90	6,8 x 18 x 11,5 cm	0,89 kg
1003425		19W	3000K: 1480 lm / 4000K: 1680 lm		10 x 23 x 15 cm	1,64 kg
1003440	220V-240V~50/60Hz	35W	3000K: 3100 lm / 4000K: 3400 lm	CRI>90	14 x 21,8 x 19 cm	2,10 kg
1003441		53W	3000K: 5400 lm / 4000K: 6000 lm		14 x 33,2 x 19 cm	3,00 kg



- DE** BETRIEBSANLEITUNG TEIL A
Wandleuchte
- EN** INSTRUCTION MANUAL PART A
Wall Light
- FR** MODE D'EMPLOI PARTIE A
Applique
- ES** MANUAL DE INSTRUCCIONES PARTE A
Luminaria de pared
- IT** ISTRUZIONI PER L'USO PARTE A
Lampada da parete
- NL** GEBRUIKSAANWIJZING DEEL A
Wandarmatuur
- DA** DRIFTSVEJLEDNING PART A
Vægglampe
- PL** INSTRUKCJA OBSŁUGI CZĘŚĆ A
Lampa ścienna
- RU** ИНСТРУКЦИЯ ПО ЭКСПЛУАТАЦИИ ЧАСТЬ А
Настенный светильник
- SV** BRUKSANVISNING DEL A
Väggarmatur
- TR** KULLANMA KILAVUZU BÖLÜM A
Duvar lambası
- HU** HASZNÁLATI UTASÍTÁS, A. RÉSZ
Fali lámpatest



- 1003422**
- ...23**
- ...24**
- ...25**
- ...40**
- ...41**



DE - Die Installation erfordert Fachkenntnisse und darf nur eine zugelassene Elektrofachkraft unter Berücksichtigung örtlicher und nationaler Bestimmungen durchführen!

EN - The installation requires expert knowledge and may be carried out only by an approved electrician under consideration of local and national regulations!

FR - L'installation nécessite des connaissances spécialisées et ne peut être effectuée que par un électricien agréé, en tenant compte des réglementations locales et nationales !

ES - ¡Para realizar la instalación son necesarios conocimientos técnicos. La instalación será realizada exclusivamente por un técnico electricista autorizado, respetando las normativas locales y nacionales!

IT - L'installazione richiede conoscenze tecniche e può essere eseguita soltanto da un elettricista autorizzato tenendo conto delle norme locali e nazionali!

NL - De installatie vereist vakkenis en mag uitsluitend door een erkende elektricien worden uitgevoerd, waarbij de lokale en nationale voorschriften in acht moeten worden genomen!

DA - Installationen kræver fagkundskab og må kun gennemføres af en autoriseret el-installatør. Lokale og nationale bestemmelser skal herved overholdes!

PL - Instalacja wymaga wiedzy specjalistycznej i powinna być przeprowadzana wyłącznie przez uprawnionego elektryka przy uwzględnieniu miejscowych i krajowych przepisów!

RU - Установка требует специальных знаний и может производиться только сертифицированным электриком с соблюдением местных и национальных положений!

SV - Installationen kr ver fackunskaper och f r endast utf ras av en elektriker. Lokala och nationella best mmelser m ste f lj s!

TR - Kurulum uzmanlık gerektirir ve sadece yerel ve ulusal y netmelikler dikkate alınarak yetkili bir elektrikçi tarafından yapılabilir!

HU - A csatlakoztat s szakud st ig nyel,  s kiz r lag feljogosított villamos gi szakember v gezhetheti el a helyi  s nemzeti rendelkez sek figyelembe v tele mellett!



DE - Entsorgung (Europ ische Union)

Produkt nicht im Hausm ll entsorgen! Produkte mit diesem Symbol sind entsprechend der Richtlinie(WEEE)  ber Elektro- und Elektronik-Altger te  ber die  rtlichen Sammelstellen f r Elektro-Altger te zu entsorgen!

EN - Disposal (European Union)

Do not dispose the product with the regular household waste! Products marked with this sign must be disposed according to the directive (WEEE) on electrical and electronic devices at local collection points for such devices!

FR - Information de recyclage (Union europ enne)

Ne recyclez pas le produit avec les ordures m nag res ! Les produits qui pr sentent ce symbole sont   recycler suivant la directive (WEEE) relative aux d chets d' quipements  lectriques et  lectroniques, via des points de collecte pour appareils  lectriques usag s !

ES - Indicaciones para la eliminaci n (Uni n Europea)

 No tirar el producto con la basura dom stica! Los productos con este s mbolo deben eliminarse, de acuerdo con la directiva (WEEE) sobre residuos de aparatos el ctricos y electr nicos, llev ndolos a los puntos de recogida selectiva de aparatos el ctricos y electr nicos locales.

IT - Istruzioni per lo smaltimento (Unione Europea)

Non smaltire il prodotto con i rifiuti domestici! I prodotti con questo simbolo devono essere smaltiti, nel rispetto della Direttiva (WEEE) sui rifiuti di apparecchiature elettriche ed elettroniche, nei punti di raccolta locale ad essi adibiti! Verificare sul sito www.slvitalia.it il corretto metodo di smaltimento del presente materiale.

NL - Afvalverwijdering (Europese Unie)

Het product niet via het huishoudelijk afval weggooien! Producten met dit symbool dienen in overeenstemming met richtlijn (WEEE) via elektrische en elektronische apparatuur bij de plaatselijke inzamelpunten voor elektrisch afval te worden verwijderd!

DA - Henvisning om bortskafning (EU)

Produktet m  ikke bortskaffes sammen med husholdningsaffaldet! Produkter med dette symbol skal i henhold til direktivet (WEEE) om affald af elektrisk og elektronisk udstyr bortskaffes via de lokale indsamlingssteder for gamle el-apparater!

PL - Wskaz wka dotycz ca utylizacji (Unia Europejska)

Nie wolno wyrzucać produktu do śmieci domowych! Produkty oznakowane tym symbolem należą utylizować zgodnie z wytycznymi (WEEE) dotyczącymi starych urz dze  elektrycznych i elektronicznych w miejscowych punktach gromadzenia odpad w elektrycznych!

RU - Указание по утилизации (Европейский Союз)

Не утилизировать прибор вместе с бытовыми отходами! Продукты с подобным обозначением в соот. с Положением (WEEE) по утилизации старых электрических и электронных приборов необходимо утилизировать через специальные пункты сбора старых электроприборов!

SV - Anvisningar f r sophantering (Europeiska Unionen)

Produkten f r ej kastas i hush llssoporna! Produkter som  r m rkte med denna symbolen ska kastas i enlighet med riktlinjerna (WEEE) f r elektriska och elektroniska apparater p  de lokala uppsamlingsst llena f r el- och elektroniskrot.

TR - Tasfiye a ıklaması (Avrupa Birliđi)

 r n  ev  p yle birlikte atmayın! Bu sembol  tařıyan  r nler, elektroteknik ve elektronik eski aletlerin yerel elektronik eski aletler toplama yerinde tasfiye edilmesi (WEEE) y netmeliđine bađlıdır.

HU - Hullad kkezel s (Eur pai Unio)

A term ket ne a hagyom nyos h ztart si hullad kkal egy tt dobja ki! A fenti jellel ell tott term keket a WEEE, ir nyelv szerint az elektromos  s elektronikus term kek sz m ra kihelyezett hullad kgy jt tkbe tegye!

Technische  nderungen vorbehalten. Technical Details are subject to change. Les d tails techniques sont sujet   des changements. Nos reservamos el derecho a modificaciones t cnicas. Modifichie techniche riservate. Behoudens technische wijzigingen. Ret til tekniske  ndringer forbeholdes. Zmiany techniczne zastrzeđone. Сохраняется право на внесение технических изменений. Tekniska  ndringar kan f rekomma. Teknik deđiřiklik yapma hakkı saklıdır. A technikai r szletek term kenk nt v ltozhatnak.

DE Betriebsanleitung TEIL B**Wandleuchte**

1003422 ...23 ...24 ...25 ...40 ...41

Anleitung sorgfältig lesen und aufbewahren!**⚠ Sicherheitshinweise für Installation und Betrieb****Nichtbeachtung kann zu Lebens-, Verbrennungs- und Brandgefahr führen!**

Jegliche Arbeiten am elektrischen Anschluss nur durch Elektrofachkraft!
Produkt nicht verändern oder modifizieren.

Nichts an dem Produkt befestigen.

Produkt nicht abdecken.

Nur mit intaktem Schutzglas betreiben.

Bei Verdacht einer Fehlfunktion oder Beschädigung außer Betrieb nehmen und Händler oder Elektrofachkraft kontaktieren.

Sicherstellen, dass Kinder an dem Produkt keinen Schaden nehmen.

Nicht in die aktive Lichtquelle starren.

Weitere Sicherheitshinweise = ⚠

Bestimmungsgemäße Verwendung

Schutzklasse I (1) Ⓢ-Anschluss mit Schutzleiter.

Nur fest montiert auf ebenen Untergrund betreiben.

Nur auf normal oder nicht entflammaren Flächen betreiben.

Keinen starken mechanischen Beanspruchungen oder starker

Verschmutzung aussetzen.

IP65: Schutz gegen Eindringen von Staub - Schutz gegen Strahlwasser aus allen Richtungen.

Zulässige Umgebungstemperatur(ta): -20°C ...+40°C

Leuchtmittelwechsel

Die Lichtquelle dieser Leuchte darf nur vom Hersteller oder einem von ihm beauftragten Servicetechniker oder einer vergleichbar qualifizierten Person ersetzt werden.

Pflege / Lagerung

⚠ Produkt spannungsfrei schalten und abkühlen lassen.

Regelmäßig mit leicht angefeuchtetem (Wasser) Tuch nur äußerlich reinigen.

Nicht mit Hochdruckreiniger reinigen.

Belüftungs- und Ablauföffnungen müssen frei bleiben.

Folgende Einflüsse können unerwünschte Wirkungen auf das Produkt

haben: Saure Umgebung, hoher Salzgehalt in der Luft, Reinigungsmittel,

Dünger, Streusalz, Chemikalien.

Nur trocken und sauber lagern.

Montage

⚠ Stromversorgung / Anschlussleitung spannungsfrei schalten!

Nur beschriebenes Zubehör verwenden.

Nur geeignetes Montagematerial verwenden.

Nur für Wandaufbau geeignet.

⚠ Örtliche Installationsvorschriften für Außenbereich beachten.

Produkt nicht eigenhändig abdichten (z.B. mit Silikon).

Montieren wie in Abbildung dargestellt.

Gemäß angegebener IP Schutzart installieren.

Elektrischer Anschluss

Anschlussleitung mit vollständiger Isolierung min. 15 mm ins Gehäuse führen.

Flexible Adern mit geeigneten Aderendhülsen versehen!

Außenleiter → Klemme L

Neutraleiter → Klemme N

Schutzleiter → Erdungsklemme

⚠ Sicherer Halt und ordnungsgemäße Funktion prüfen!

EN Operating Manual PART B**Wall Light**

1003422 ...23 ...24 ...25 ...40 ...41

Read manual carefully and keep for further use!

⚠ **Safety advices for installation and operation.**

Disregard may lead to danger of life, burning or fire!

Any works on the electrical connection only by electrician.

Do not alter or modify the product.

Do not fasten anything on the product.

Do not cover the product.

Operate only with intact protection glass.

Take out of service when suspecting a defect or malfunction and contact your dealer or a qualified electrician.

Take measures that children get not harmed by the product.

Do not stare into the active light source.

Additional safety advices = ⚠

Use as directed

Safety class I (1) Ⓢ- Connection with protective conductor.

Operate only firmly fixed on an even surface.

Operate only on normal or not inflammable surfaces.

Do not strain mechanically or expose to strong dirt contamination.

IP65: Protection against dust (dust-tight) - Protection against jetted water from all directions.

Admissible ambient temperature(ta): -20°C ...+40°C.

Lamp replacement

The light source of this luminaire may only be replaced by the manufacturer, an authorized service technician or a comparable qualified person.

Care / Storage

⚠ Disconnect product from mains and let it cool down.

Clean external surfaces regularly with a slightly moistened (water) cloth.

Do not clean with pressure washer.

Openings providing aeration or drainage must be kept free.

The following influences may have unwanted effects on the product: acidic surrounding, high salt content in the air, cleaning agents, fertilizer, thawing salt, chemicals.

Store dry and clean.

Installation

⚠ Switch off mains / fixed connection cable!

Use only described accessories.

Use only suitable fastening materials.

Only suited for wall surface mounting.

⚠ Follow local regulations for outdoor installations.

Do not seal the product yourself (e.g. with silicone).

Install as shown in the figure.

Install according to declared IP type.

Electrical connection

Direct the fixed wiring with its complete insulation at least 15 mm into the housing.

Equip flexible wire ends with suitable wire ferrules!

Live conductor → Terminal L

Neutral conductor → Terminal N

Protective conductor → Earth terminal

⚠ Check secure fixation and proper function!

FR Mode d'emploi PARTIE B**Applique**

1003422 ...23 ...24 ...25 ...40 ...41

Lire attentivement le mode d'emploi et le conserver dans un endroit sûr !

⚠ **Consignes de sécurité pour l'installation et l'utilisation**
Le non-respect peut entraîner un risque de mort, de brûlures et d'incendie !

Les travaux de branchement électrique doivent uniquement être effectués par un électricien qualifié !

Ne pas modifier ni altérer le produit.

Ne rien fixer sur le produit.

Ne pas couvrir le produit.

Utiliser uniquement avec verre de protection intact.

En cas de soupçon de dysfonctionnement ou de dommage, arrêter

l'appareil et contacter le revendeur ou un électricien qualifié.

S'assurer que les enfants n'endommagent pas le produit.

Ne pas regarder la source lumineuse.

Consignes de sécurité complémentaires = ⚠

Utilisation conforme

Classe de protection I (1) Ⓢ- Branchement avec câble de terre.

Utiliser uniquement lors du montage fixe sur un support plat.

Utiliser uniquement sur des surfaces normales ou ininflammables.

Ne pas exposer à de fortes contraintes mécaniques ou à une saleté importante.

IP65: Protection contre la pénétration de poussière - Protection contre jets d'eau provenant de toutes les directions.

Température ambiante admise (ta) : -20°C ...+40°C

Remplacement de la source

La source lumineuse contenue dans ce luminaire ne doit être remplacée que par le fabricant ou son agent de maintenance ou une personne de qualification équivalente.

Entretien / Stockage

⚠ Mettre le produit hors tension et laisser refroidir.

Nettoyer régulièrement, la partie extérieure seulement, avec un chiffon légèrement humidifié (à l'eau).

Ne pas nettoyer au nettoyeur haute pression.

Les ouvertures de ventilation et d'évacuation doivent rester libres.

Les facteurs suivants peuvent avoir des effets indésirables sur le produit :

Environnement acide, forte teneur en sel dans l'air, nettoyeurs, engrais, sel de voirie, produits chimiques.

Entreposer dans un endroit sec et propre uniquement.

Montage

⚠ Mettre l'alimentation/le câble de raccordement hors tension !

Utiliser uniquement les accessoires décrits.

Utiliser uniquement le matériel de montage approprié.

Uniquement adapté pour montage en saillie au mur.

⚠ Respecter les réglementations d'installation locales pour les zones extérieures.

Ne pas sceller le produit vous-même (par ex. avec du silicone).

Montage comme indiqué sur l'illustration.

Installer selon l'indice de protection IP spécifié.

Raccordement électrique

Passer le câble de connexion avec l'isolation complète de 15 mm minimum dans le boîtier.

Placer des embouts adaptés sur les fils souples !

Conducteur extérieur → Borne L

Conducteur neutre → Borne N

Câble de terre → Borne de terre

⚠ Vérifier le bon maintien et le bon fonctionnement !

ES Manual de instrucciones PARTE B**Luminaria de pared**

1003422 ...23 ...24 ...25 ...40 ...41

¡Leer atentamente las instrucciones y guardarlas!

⚠ Instrucciones de seguridad para instalación y funcionamiento
¡En caso de omisión, subyace peligro de quemaduras, incendio y lesiones mortales!

¡Cualquier trabajo en la conexión eléctrica deberá ser llevado a cabo exclusivamente por personal técnico eléctrico!

Ni modificar ni transformar el producto.

No fijar nada al producto.

No cubrir el producto.

Operar exclusivamente con vidrio de protección intacto.

En caso de sospechar mal funcionamiento, daños o deterioro, poner fuera de servicio y avisar al distribuidor o a un técnico electricista.

Cerciorarse de que los niños no se hagan daño con el producto.

No mire directamente al foco luminoso.

Otras instrucciones de seguridad = ⚠

Utilización acorde a lo previsto

Clase de protección I (1) ⊕ - Conexión con toma de tierra.

Poner en funcionamiento solo sobre superficie plana y fijamente montado.

Operar exclusivamente sobre superficies normales o no inflamables.

No exponer a fuerte esfuerzo mecánico ni a gran suciedad.

IP65: Protección contra la penetración de polvo - Protección contra

chorros de agua procedentes de todas las direcciones.

Temperatura ambiente admisible: -20°C ...+40°C

Cambio de lámparas

El foco luminoso de esta lámpara solo debe ser sustituido por el fabricante o un técnico autorizado por este o por una persona igualmente cualificada.

Cuidados / Almacenamiento

⚠ Desconectar tensión del producto y esperar a que se enfríe.

Limpiar regularmente solo el exterior con un paño húmedo (agua).

No limpiar con limpiador de alta presión.

Deben mantenerse libres los orificios de ventilación y de salida.

Las siguientes influencias pueden perjudicar el producto: Entorno ácido,

alto contenido de sal en el aire, detergentes, abonos, sales para carreteras, productos químicos.

Almacenar exclusivamente en lugares secos y limpios.

Montaje

⚠ ¡Desconectar la tensión de la alimentación de corriente/del cable de conexión!

Utilizar exclusivamente el accesorio descrito.

Utilizar exclusivamente el material de montaje adecuado.

Apto exclusivamente para montaje en la pared.

⚠ En caso de exteriores deben respetarse las normativas de instalación locales.

No sellar el producto por iniciativa propia (p. ej. con silicona).

Montar tal y como indica la ilustración.

Instalar de acuerdo con el tipo de protección IP indicado.

Conexión eléctrica

Introducir el cable de conexión con aislamiento integral como mínimo 15 mm en la carcasa.

¡Dotar los hilos flexibles con punteras terminales adecuadas!

Conductor externo → borne L

Conductor neutro → borne N

Toma de tierra → borne de toma de tierra

⚠ ¡Revisar el buen soporte y correcto funcionamiento!

IT Istruzioni per l'uso PARTE B**Lampada da parete**

1003422 ...23 ...24 ...25 ...40 ...41

Leggere e conservare attentamente le istruzioni!

⚠ Avvertenze di sicurezza per installazione ed esercizio
In caso di mancata osservanza sussiste il rischio di morte, combustione e incendio!

Qualunque lavoro sul collegamento elettrico va eseguito solo da elettricisti!

Non alterare né modificare il prodotto.

Non fissare nulla al prodotto.

Non coprire il prodotto.

Azionare solo con vetro protettivo intatto.

In caso di sospetto di malfunzionamento o danneggiamento, mettere fuori

servizio e contattare il rivenditore o un elettricista.

Sincerarsi che i bambini non danneggino il prodotto.

Non guardare direttamente la sorgente luminosa.

Altre avvertenze di sicurezza = ⚠

Utilizzo conforme

Classe di protezione I (1) ⊕ - collegamento con cavo di terra.

Azionare solo se montato saldamente su fondo in piano.

Azionare soltanto su superfici normali o non infiammabili.

Non esporre a forti sollecitazioni meccaniche o a sporcizia intensa.

IP65: Protezione contro la penetrazione di polvere - Protezione contro

getti d'acqua da tutte le direzioni.

Temperatura ambiente ammessa (ta): -20°C ...+40°C

Sostituzione della lampadina

La sorgente luminosa di questa lampada può essere sostituita esclusivamente dal produttore, da un tecnico da lui incaricato o da una persona qualificata equiparabile.

Cura / Conservazione

⚠ Scollegare il prodotto e farlo raffreddare.

Pulire solo esternamente a intervalli regolari con un panno leggermente imbevibile di acqua.

Non pulire con idropulitrice.

Le aperture di aerazione e scarico aria devono rimanere libere.

Le seguenti condizioni potrebbero avere effetti indesiderati sul prodotto:

Ambiente acido, elevato contenuto di sali nell'aria, detergenti, concimi, sale antigelo, sostanze chimiche.

Montaggio

⚠ Eliminare l'alimentazione elettrica / scollegare il cavo di collegamento.

Usare solo gli accessori descritti.

Rispettare la distanza dalla superficie illuminata.

Adatto solo per l'installazione a parete.

⚠ Rispettare le direttive per l'installazione locale in ambienti esterni.

Non sigillare il prodotto autonomamente (ad es. con silicone).

Montare come illustrato in figura.

Installare secondo il grado di protezione IP indicato.

Collegamento elettrico

Introdurre nell'alloggiamento almeno 15 mm di cavo di collegamento con isolamento completo.

Utilizzare puntalini adeguati sulle estremità dei cavi elettrici!

Cavo esterno → Morsetto L

Cavo neutro → Morsetto N

Cavo di terra → Morsetto di terra

⚠ Controllare la tenuta sicura e il funzionamento corretto!

NL Gebruiksaanwijzing DEEL B**Wandarmatuur**

1003422 ...23 ...24 ...25 ...40 ...41

Handleiding zorgvuldig lezen en bewaren!

⚠ Veiligheidsinstructies voor installatie en gebruik
Niet-naleving kan levens-, verbrandings- en brandgevaar tot gevolg hebben!

Elektrische aansluitingen mogen uitsluitend door een elektricien worden uitgevoerd!

Product niet wijzigen of aanpassen.

Niets aan het product bevestigen.

Product niet afdekken.

Alleen met intact veiligheidsglas gebruiken.

Bij het vermoeden van een defect of beschadiging niet meer gebruiken en contact opnemen met verkooppunt of elektricien.

Zorg ervoor dat kinderen geen schade kunnen oplopen door contact met het product.

Niet in de lichtbron kijken.

Overige veiligheidsinstructies = ⚠

Beoogd gebruik

Veiligheidsklasse I (1) ⊕ - aansluiting met aarddraad.

Alleen stevig gemonteerd op een vlakke ondergrond gebruiken.

Alleen op normaal of niet-ontvlambare oppervlakken toepassen.

Niet blootstellen aan hoge mechanische belastingen of sterke vervuiling.

IP65: Bescherming tegen het indringen van stof - Bescherming tegen

straalwater uit alle richtingen.

Toegestane omgevingstemperatuur (ta): -20°C ...+40°C

Lichtbronnen vervangen

De lichtbron van deze lamp mag alleen door de fabrikant of een door hem geautoriseerde service-technicus of een vergelijkbaar geschoolde persoon worden vervangen.

Verzorging / Opslag

⚠ Product spanningsvrij maken en laten afkoelen.

Regelmatig met iets vochtige (water) doek alleen aan de buitenkant reinigen.

Niet met hogedrukreiniger reinigen.

Ventilatie- en afvoergaten moeten vrij blijven.

De volgende factoren kunnen ongewenste effecten op het product hebben: zure omgeving, hoog zoutgehalte in de lucht, reinigingsmiddelen, meststoffen, strooizout, chemicaliën.

Alleen droog en schoon bewaren.

Montage

⚠ Stroomtoevoer/aansluitkabel spanningsvrij maken!

Uitsluitend de beschreven accessoires gebruiken.

Uitsluitend geschikt montage materiaal gebruiken.

Uitsluitend geschikt voor wandopbouw.

⚠ Lokale installatievoorschriften voor buiten in acht nemen.

Product niet zelf afdichten (bijv. met silicone).

Monteren zoals op de afbeelding is weergegeven.

Volgens aangegeven IP-beschermingsklasse installeren.

Elektrische Aansluiting

De volledig geïsoleerde aansluitkabel min. 15 mm in de behuizing steken.

Flexibele draden voorzien van geschikte adereindhulzen!

Fasedraad → klem L

Nuldraad → klem N

Aarddraad → aardklem

⚠ Controleren op stevige bevestiging en correcte werking!



DA Driftsvejledning PART B
Vægslampe
 1003422 ...23 ...24 ...25 ...40 ...41

Læs vejledningen grundigt og opbevar den!

⚠ Sikkerhedshenvisninger vedrørende installation og brug
Manglende overholdelse kan resultere i livsfare, forbrændinger og brand!

Alt arbejde på den elektriske tilslutning må kun gennemføres af en el-installatør!
 Der må ikke foretages ændringer eller modifikationer af produktet.
 Der må ikke fastgøres noget til produktet.
 Produktet må ikke dækkes til.
 Må kun anvendes med ubeskadiget beskyttelsesglas.
 Ved mistanke om fejlfunktion eller beskadigelse skal produktet tages ud af drift.
 Kontakt så forhandleren eller en el-installatør.
 Sørg for, at børn ikke tager skade af produktet.
 Undgå at se ind i lyskilden.

Yderligere sikkerhedshenvisninger = **⚠**

Tilsigtet anvendelse

Beskyttelsesklasse I (1) **⊖** - tilslutning med beskyttelsesleder.
 Må kun anvendes fast monteret på jævn undergrund.
 Må kun anvendes på normalt eller ikke antændelige flader.
 Må ikke udsættes for kraftige mekaniske belastninger eller stærk forurening.
 IP65: Beskyttelse mod indtrængning av støv - Beskyttelse mod strålevand fra alle retninger.
 Tilladt omgivelsestemperatur (ta): -20°C ...+40°C

Skift af lyskilde

Denne lampes lyskilde må kun erstattes af producenten eller af en af ham bestilt servicetekniker eller en lignende kvalificeret person.

Pleje / lagring

⚠ Afbryd spændingsforsyningen til produktet og lad den køle af.
 Rens regelmæssigt og kun på ydersiden med en let fugtet klud (vand).
 Må ikke renses med højtryksrensere.
 Ventilations- og udluftningsåbninger skal være frie.
 Følgende indflydelser kan påvirke produktet på uønsket måde: Surt miljø, højt saltindhold i luften, rengøringsmidler, gødning, vejsalt, kemikalier.
 Skal opbevares rent og tørt.

Montage

⚠ Strømforsyningen / tilslutningsledningen skal gøres spændingsfrit!
 Anvend kun det beskrevne tilbehør.
 Anvend kun egnet montagemateriale.
 Kun egnet til vægpåbygning.
⚠ Overhold de lokale installationsbestemmelser for udendørsarealer.
 Man må ikke selv tætn produktet (f. eks. med silikonem).
 Monteres som vist på billedet.
 Skal installeres i henhold til den oplyste IP-beskyttelsesgrad.



Elektrisk forbindelse

Tilslutningsledningen føres med fuldstændig isolering mindst 15 mm ind i armaturhuset.
 Fleksible kabler skal forsynes med egnede kabelendemuffer!
 Yderleder → Klemme L
 Neutralleder → Klemme N
 Beskyttelsesleder → Jordklemme

⚠ Kontroller med hensyn til sikker fastgøring og korrekt funktion!

PL Instrukcja obsługi CZĘŚĆ B
Lampa ścienna
 1003422 ...23 ...24 ...25 ...40 ...41

Instrukcję należy dokładnie przeczytać i ją zachować!

⚠ Zasady bezpiecznej instalacji i eksploatacji
Brak przestrzegania zasad może powodować zagrożenie życia, prowadzić do powstania poparzeń i pożaru!
 Wszelkie prace przy połączeniach elektrycznych muszą być wykonywane wyłącznie przez uprawnionego elektryka!
 Nie wolno dokonywać zmian ani modyfikacji produktu.
 Nie przytwierdzać nic do produktu.
 Nie przykrywać produktu.
 Używać wyłącznie w połączeniu z nienaruszonym szkłem ochronnym.
 W przypadku podejrzenia wadliwego działania lub uszkodzenia wyłączyć i skontaktować się ze sprzedawcą lub uprawnionym elektrykiem.
 Upewnić się, że dzieci nie uciernią przy kontakcie z produktem.
 Nie patrzeć w źródło światła.

Dalsze zasady bezpieczeństwa = **⚠**

Użytkowanie zgodnie z przeznaczeniem

Klasa ochronności I (1) **⊖** - podłączenie przy pomocy przewodu ochronnego.
 Do użytku wyłącznie po zamocowaniu na stałe na równym podłożu.
 Używać wyłącznie na normalnie palnych lub niepalnych powierzchniach.
 Nie poddawać silnym obciążeniom mechanicznym ani nie narażać na mocne zabrudzenie.
 IP65: Całkowita ochrona przed kurzem - Ochrona przed strumieniami wody ze wszystkich kierunków.
 Dopuszczalna temperatura otoczenia(ta): -20°C ...+40°C

Wymiana źródła światła

Źródło światła tej lampy może zostać wymienione jedynie przez zleconego przez Państwa technika serwisowego lub przez osobę z porównywalnymi kwalifikacjami.

Dbalność / składowanie

⚠ Odłączyć produkt od napięcia i pozostawić do ostygnięcia.
 Czyścić regularnie tylko z zewnątrz przy użyciu lekko zwilżonego (wodą) ręcznika.
 Nie czyścić przy użyciu myjki wysokociśnieniowej.
 Otwory wentylacyjne i odpływowe muszą pozostać odkryte.



Poniższe okoliczności mogą w niepożądany sposób wpływać na produkt: środowisko kwaśne, wysoka zawartość soli w powietrzu, środki czystości, nawozy, sól drogowa, chemikalia.
 Przechowywać wyłącznie w stanie suchym i czystym.

Montaż

⚠ Należy odłączyć zasilanie/przewód przyłączeniowy od napięcia!
 Korzystać wyłącznie z opisanych akcesoriów.
 Korzystać wyłącznie z odpowiednich materiałów montażowych.
 Przeznaczony wyłącznie do montażu natynkowego na ścianie.

⚠ Należy przestrzegać lokalnych przepisów dotyczących instalacji na zewnątrz budynku.
 Nie uszczelniać własnoręcznie produktu (np. silikonem).
 Montować zgodnie z rysunkiem.
 Instalować zgodnie z podanym stopniem ochrony IP.

Przyłączenie elektryczne

Wprowadzić przewód przyłączeniowy z całkowitą izolacją min. 15 mm do budowy.
 Elastyczne żyły zabezpieczyc przy pomocy odpowiednich końcówek!
 Przewód zewnętrzny → zacisk
 Przewód neutralny → zacisk N
 Przewód ochronny → zacisk uziemiający

⚠ Sprawdzić, czy produkt został osadzony prawidłowo i czy działa poprawnie!

RU Инструкция по эксплуатации ЧАСТЬ B
Настенный светильник
 1003422 ...23 ...24 ...25 ...40 ...41

Внимательно прочитать и сохранить инструкцию!

⚠ Указания по безопасности при установке и эксплуатации
Несоблюдение указаний может представлять угрозу для жизни, создавать угрозу ожогов и пожара!
 Все работы с электрическим подключением разрешается производить только специалистам-электрикам!
 Не выполнять изменений или модификаций в продукте.
 Ничего не закреплять на продукте.
 Не накрывать продукт.
 Эксплуатировать только с установленным защитным стеклом.
 При подозрении на неправильное функционирование или повреждение выключить продукт и проконсультироваться с торговым предприятием или специалистом-электриком.
 Обеспечить, чтобы продукт не представлял угрозы для детей.
 Не смотреть напрямую на источник света.

Дополнительные указания по безопасности = **⚠**

Применение в соответствии с назначением

Класс защиты I (1) **⊖** - подключение с защитным проводом.
 Эксплуатировать только надежно укрепленный на ровной поверхности продукт.
 Эксплуатировать только на нормальных или негорючих поверхностях.



Не подвергать сильным механическим нагрузкам или сильному загрязнению.
 IP65: защита от проникновения пыли - защита от водяных струй, падающих под любым углом.
 Допустимая макс.окружающей среды(ta): -20°C ...+40°C

Замена источника света

Источник света данного светильника может быть заменен только производителем, уполномоченным им сервисным техником или специалистом с соответствующей квалификацией.

Уход / хранение

⚠ Отключить питание продукта и дать ему остыть.
 Регулярно чистить только снаружи слегка увлажненной (вода) салфеткой.
 Не допускается чистка с помощью мойки высокого давления.
 Вентиляционные и сливные отверстия должны оставаться свободными.
 Следующие факторы могут оказывать неблагоприятное воздействие на продукт: Кислое окружение, высокое содержание соли в воздухе, чистящие средства, удобрения, соль против льда, химикаты.
 Хранить только в сухом и чистом состоянии.

Монтаж

⚠ Выключить электропитание/снять напряжение с соединительного кабеля.
 Использовать только описанные аксессуары.
 Применять только подходящий монтажный материал.
 Подходит только для монтажа на стены.
⚠ Соблюдать местные предписания по установке на открытом воздухе.
 Не герметизировать продукт собственноручно (например, силиконом).
 Монтировать, как показано на рисунке.
 Производить установку согласно указанной степени IP.

Электрическое подключение

Завести в корпус не менее 15 мм соединительного кабеля в полной изоляции.
 Установить на гибкие провода подходящие кабельные наконечники!
 Внешний проводка → клемма L
 Нейтральный провод → клемма N
 Защитный провод → клемма заземления

⚠ Проверить надежное крепление и надлежащее функционирование!

EAC Импортёр: ООО «Марбел»
 190005, г. Санкт-Петербург,
 Митрофаньевское шоссе, 2 корп. 2
 Тел./факс +7 (812) 644-6789
 www.marbel.ru

