

Einbau-Geschirrspüler, integriert, 60 cm EGSP 14697 E



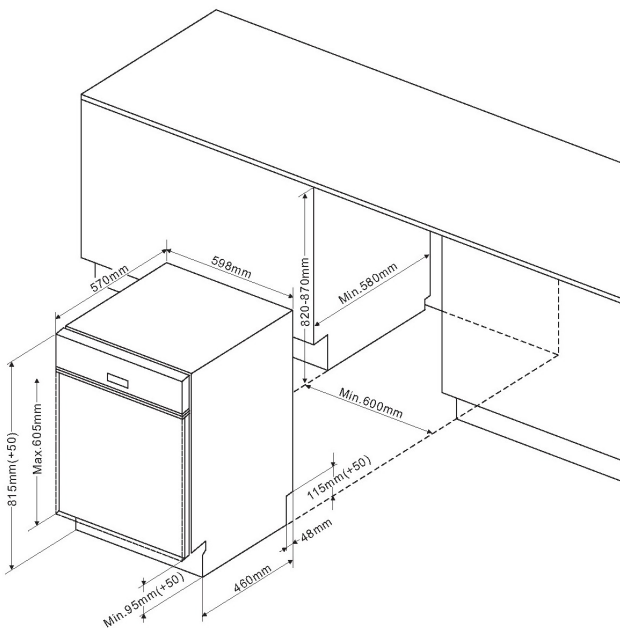
Edelstahlblende

- 12 Maßgedecke
- Startzeitvorwahl, 3/6/9 h
- 4 Programme, inkl. Intensiv, Kurz
- 3 Spültemperaturen
- Halbbeladung
- Klarspüler-, Salzangelanzeige
- Besteckkorb, verschiebbar
- verstellbare Tassenablage
- Unterkorb mit faltbaren Gittern
- Innenbehälter aus Edelstahl

Technische Daten*

- Referenzprogramm: Eco, 190 Min.
- Energieeffizienzklasse: A+
- Trocknungseffizienzklasse: A
- Wasser-/Stromverbrauch pro Spülgang: 11,5 l / 0,96 kWh
- Wasser-/Stromverbrauch pro Jahr: 3220,0 l / 273 kWh
- Lautstärke: 49 dB(A) re1pW
- Wasseranschluss max.: 60 °C
- Leistungsaufnahme im Aus-Zustand: 0.45 W
- Leistungsaufnahme im Stand-by: 0.49 W
- Nischenmaß (HxBxT): 820 - 870 x 600 x min. 580 mm
- hocheinbaubar
- Frontjustierung: 4-6 kg Möbelfrontgewicht
- von vorne verstellbare Hinterfüße
- Anschlusswert: 1,93 kW
- Spannung/Frequenz: 230 V / 50 Hz
- Kabellänge mit Schukostecker: 150 cm
- Schlauchlänge Zu-/Abfluss: 150,0 / 175,0 cm
- Gewicht: 33,0 kg

EAN 4040729146975



* Technisch bedingte Änderungen, Maß- und Farbabweichungen, Druckfehler und Irrtümer bleiben vorbehalten. Farbliche Abweichungen in den Abbildungen gegenüber den Original-Gerätefarben sind drucktechnisch bedingt.

Technische Daten

| | |
|-------------------|--------------|
| Modell / Art.-Nr. | EGSP 14697 E |
| Bauart | integriert |
| Breite | 60,0 |
| Farbe | Edelstahl |

Leistung

| | |
|---|-------------|
| Energieeffizienzklasse | A+ |
| Trocknungseffizienzklasse | A |
| Referenzprogramm / Dauer Referenzprogramm (Min) | Eco / 190 |
| Schall-Leistung (dB re 1pW) | 49 |
| Jahresverbrauch (kWh) 1) | 273 |
| Jahresverbrauch (Liter) 2) | 3220,0 |
| Standardspülgang Verbrauch (kWh), (l) | 0,96 / 11,5 |
| Gewichtete Leistungsaufnahme im Aus-Zustand (W) / Gewichtete Leistungsaufnahme im Stand-by (W) | 0.45 / 0.49 |

Ausstattung

| | |
|-----------------------------------|--------------|
| Steuerung | elektronisch |
| Durchlauferhitzer-Technik | • |
| Maßgedecke | 12 |
| Sprühebenen | 2 |
| Schmutzsensor / Automatikprogramm | - / - |
| Wasseranschluss in °C maximal | 60 |
| Aqua Stopp / elektronisch | - / - |
| höhenverstellbarer Oberkorb | unbeladen |
| Anzahl Tassenablagen Oberkorb | 1 |
| klappbare Tellerablagen Unterkorb | • |
| Flex-Besteckschublade | - |
| Innenbeleuchtung | - |

Bedienung

| | |
|---------------------------|-------|
| Display | - |
| Programmablaufanzeige | - |
| Salz- / Klarspüleranzeige | • / • |

Zusatzfunktionen

| | |
|---|-----------|
| Halbeladung | • |
| Zonenspülen | - |
| Tab-Funktion 3in1 | - |
| Startzeitvorwahl in h / Restzeitanzeige | 3/6/9 / - |

Programme / Optionen

| | |
|---------------------------------|---|
| Anzahl Programme / Temperaturen | 4 / 3 |
| Programme | Intensive 60°C / 170 Min. Eco 45°C / 190 Min. 90Min 65°C / 90 Min. Rapid 45°C / - Min. |

Technische Daten*

| | |
|---|-----------------------|
| hocheinbaubar | • |
| Wasserdruck (bar) | 0,4 - 10 |
| höhenverstellbar, von vorne verstellbare Hinterfüße | • |
| Schlauchlänge Zulauf / Ablauf (cm) | 150,0 / 175,0 |
| Position Zulauf- / Ablaufschlauch (Rückansicht) | rechts / rechts |
| Kabellänge mit Schukostecker (cm) | 150 |
| Position Netzkabel (Rückansicht) | mittig |
| Gerätemaße H x B x T (mm) | 815 x 598 x 575 |
| Nischenmaße H x B x T (mm) | 820 - 870 x 600 x 580 |
| Möbelfrontgewicht max. (kg) | 4-6 kg |
| Anschlusswert (kW) | 1,93 |
| Spannung (V) / Frequenz (Hz) | 230 / 50 |
| Absicherung (A) | 10 |
| Gewicht netto / brutto (kg) | 33,0 / 39,5 |
| Transportmaße HxBxT (mm) | 884 x 630 x 635 |
| EAN | 4040729146975 |



*Technische Daten nach delegierter Verordnung (EU) Nr. 1059/2010.

1) Auf der Grundlage von 280 Standardreinigungszyklen bei Kaltwasserbefüllung und dem Verbrauch der Betriebsarten mit geringer Leistungsaufnahme. Der tatsächliche Energieverbrauch hängt von der Art der Nutzung des Geräts ab.

2) Auf der Grundlage von 280 Standardreinigungszyklen. Der tatsächliche Wasserverbrauch hängt von der Art der Nutzung des Geräts ab.