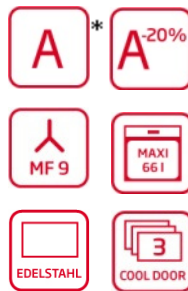
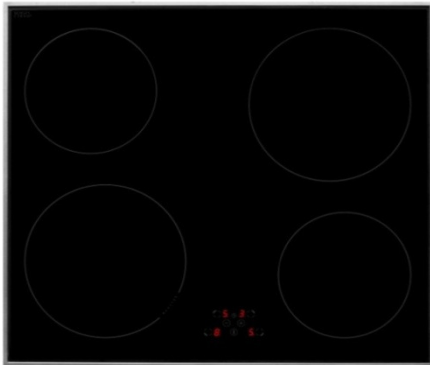
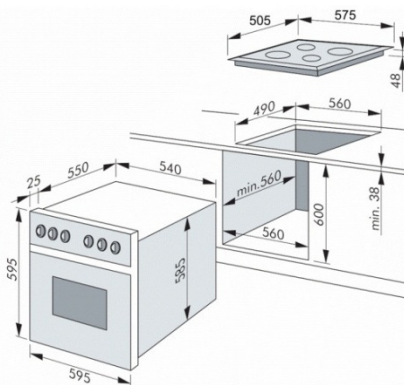


Einbauherd-Set Scandium, Induktionskochfeld, MF 9



Neue Features 2013:

- Energiesparende EEK:A^{-20 %}*
- 66 Liter MaxiBackraum
- Feine graue Emaillierung
- 2 neue Knebefunktionen
RapidWarmUp = Schnellaufheizung
Defrost = Auftauen
- Backtabelle auf Innentür
- Einschublevel gestanz



Transportverpackung:

Herd verpackt
Höhe x Breite x Tiefe 78,5 x 70 x 67 cm
Gewicht 48,3 kg

EHI 12552 E -

EAN 4040729125529
21031(G)2.34ETsYDpHbQX

EHI 12552 E = Set in Edelstahl

Modernes Einbauherd-Set in Scandium-Design
hochwertiger Edelstahl gefalzt, 3D-Effekt
moderne, versenkbare Knebel
SensorControl-Timer mit LED Display, rot

Backofenausstattung:

- Seitengitter mit 2fach Teleskopauszügen
- CoolDoor3 = 3-fach verglaste Tür
- Steam Clean = Reinigungsfunktion durch Wasserdampf
- Innentür vollverglast
- Stabiles Ein-Achsen-Scharnier
- Pflegeleichte Clean-Emaille
- Backofenbeleuchtung 25 W
- MaxiBackofen Volumen 66 Liter

Backofenfunktionen

Multifunktion 9 = 9 Backofenfunktionen:

- Licht
- RapidWarmUp
- Defrost
- Intensivgrill Top: Grill + Oberhitze + Ventilator
- Intensivgrill: Grill + Oberhitze
- Infrarotgrill
- Unterhitze
- Ober-/ Unterhitze
- Umluft: Ober- und Unterhitze + Ventilator

Kochfeldausstattung:

Glaskeramikkochfeld von Schott Ceran[®] mit Edelstahlrahmen

4 Induktionskochzonen mit 1 Booster

- 2 x Ø 16,0 cm Kochzone
 - 2 x Ø 21,0 cm Kochzone
- Restwärmearzeige für jede Kochzone
Topferkennungsfunktion

Technische Daten:

EEK: A-20 % (20 % sparsamer als EEK A)*
Energieverbrauch Heißluft/Umluft 0,79 kWh
konventionell 0,95 kWh
Betriebsspannung: 3 N ~ 400 V / 50 Hz
Gesamtanschlusswert: 9,6 kW
Gewicht: 43,8 kg
Lautstärke: 51 dB

Zubehör:

- 1 x graues Backblech
- 1 x graue Brat-/Fettpfanne
- 1 x Grillrost

Irrtümer, Designabweichungen und technische Änderungen vorbehalten!

*20 % sparsamer (nur 0,79 kWh) als der Grenzwert (<1,0 kWh) zur
Energieeffizienzklasse A (DIN EN 50304/DIN EN 60350)