



Perfekt für kleinere Unternehmen wie

- Kleine Hotels und Frühstückspensionen
- Kleine Restaurants
- Friseure und Schönheitssalons
- Sport- und Fitness-Clubs
- Gebäudereinigungen
- Gemeinschaftswaschküchen (Appartementshäuser, Studentenwohnheime, Wohn- und Pflegeeinrichtungen, etc.)
- Bäckereien, Metzgereien und mehr

¹ Höchste Energieeffizienzklasse bei Kondentrocknern

² Verglichen mit Haushaltsgeräten

myPRO

Smartprofessioneller Trockner

Speziell für kleine Unternehmen entwickelt.
Der Wäschetrockner mit professionellem Kern und Design zum vernünftigen Preis

Vorteile und Features

- ▶ **Ausgezeichnete Kapazität und Leistung:**
 - Großzügiges Fassungsvermögen dank 8 kg Kapazität
 - Geringere Kosten: Kondensationseffizienzklasse A und Energieeffizienzklasse B¹
- ▶ **Herausragende Flexibilität und Wäsche-Pflege:**
 - 16 Programme für jeden Bedarf (Spar-, Automatik, Zeit- und Lüftungs-Programme)
 - Spart Zeit und Kosten und verhindert das Übertrocknen von Textilien dank professioneller Restfeuchtesteuerung
 - Einfache Handhabung: Direkter Anschluss an Wasserablauf (optional)
- ▶ **Dreifache Lebensdauer²:**
 - Extra lange Lebensdauer dank robuster Konstruktion mit professionellen Komponenten
 - Geringe Vibrationen und Arbeitsgeräusche: weniger als 70 dB durch schwingungsarme Konstruktion (Kondensator und Gehäuse)
 - Keine chemische Korrosion: Edelstahl-Front und -Oberseite

Optionen

- ▶ Münzzähler

Zubehör

- ▶ Sockel
- ▶ Stapel-Kit

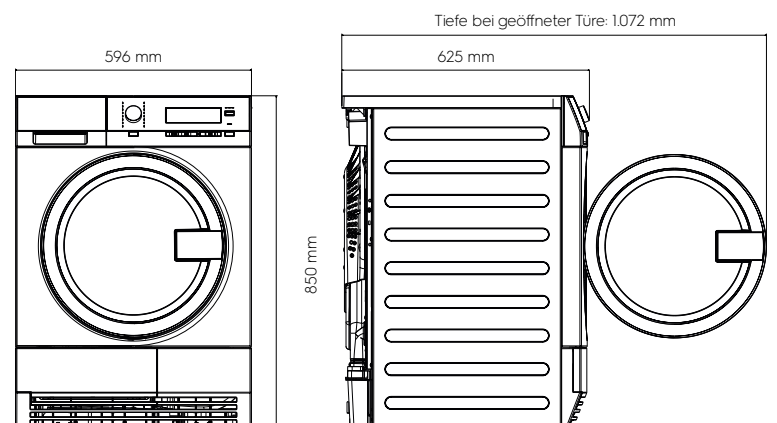
Wichtigste Daten im Überblick

Nennkapazität, kg	8
Trommelvolumen, l	120
Energieeffizienzklasse	B
Kondensations-Effizienz	A (>90%)

Verbrauchsdaten Standardprogramm, Baumwolle 60 °C, Volllast

Gesamtdauer, min/Zyklus	129
Energieverbrauch, kWh	4,88

Abmessungen



TE1120

myPRO Smartprofessioneller Trockner

Technische Daten TE1120

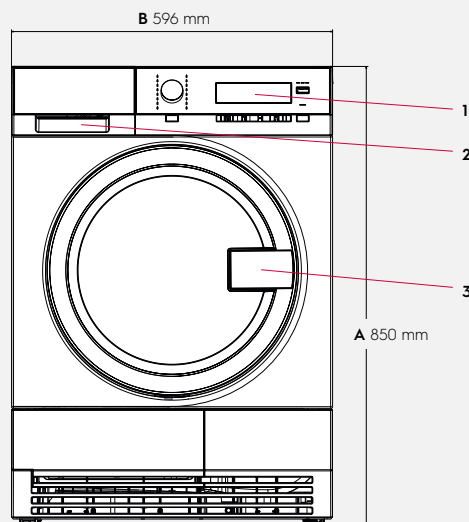
Trocknungstechnologie	Kondensation (Elektrische Heizelemente)
Heizelement, Volt/Watt	230/2600 (1900 + 700)
Angegebenes Trocknungsgeräusch, dB(A)	<70
Display	Große LCD Anzeige
Trommelbeleuchtung	Ja
Türschließmechanismus	Inkl. Kindersicherung (kann von innen durch Drücken geöffnet werden (70 N Kraft erforderlich))
Anschlusswert, V/Hz	230/50
Filter	Filter mit Griff zur leichten Entnahme
Filter Sensor	Maschine startet nicht, wenn sich der Filter nicht in der richtigen Position befindet
Stellfüße	4 verstellbare Füße (um je 15 mm) zum Ausgleich von Unebenheiten

Sonderausstattung

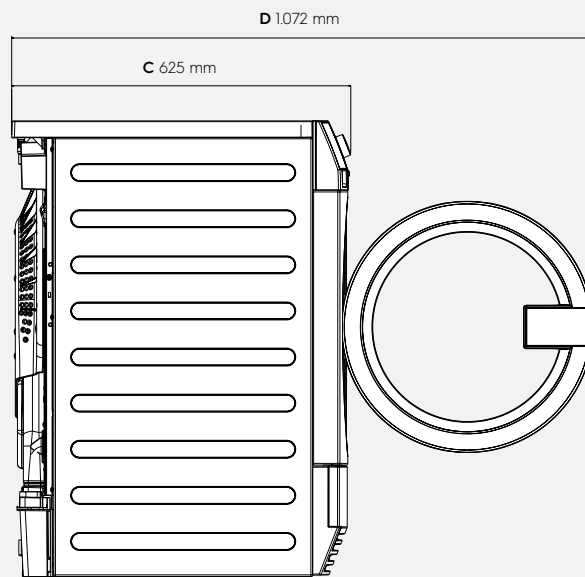
Münzzähler	Optional
Sockel	Zubehör
Stapel-Kit	Zubehör

Abmessungen inklusive Türrahmen

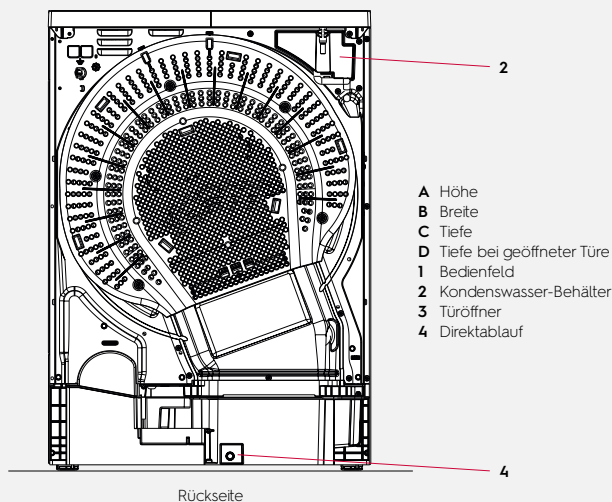
Höhe (A), mm	850
Breite (B), mm	596
Tiefe (C), mm	625
Verpackungshöhe, mm	890
Verpackungsbreite, mm	630
Verpackungstiefe, mm	705
Gewicht (mit Verpackung), kg	44 (45,5)



Vorderseite



Rechte Seite



Rückseite

- A Höhe
- B Breite
- C Tiefe
- D Tiefe bei geöffneter Türe
- 1 Bedienfeld
- 2 Kondenswasser-Behälter
- 3 Türöffner
- 4 Direktablauf

Wir behalten uns das Recht auf Änderungen vor, ohne vorherige Ankündigung.