

Wäschetrockner

T5190

Leistungen und Vorzüge

- **Compass Pro® Mikroprozessor mit:**
 - Großem Display und Drehknopf zur einfachen Programmauswahl
 - Sprachwahl
 - Schnellstart- und Optionstasten für häufig verwendete Trockenprogramme und Optionen
 - Auf Wirtschaftlichkeit, Pflege und Zeit optimierte Trockenprogramme und Optionstasten zur Wahl des Trocknungsgrads
 - Serviceprogramm zur Anpassung von Parametern
 - USB-Anschluss
- Hohe Produktivität - zwei Beschickungen pro Stunde
- Geringer Energieverbrauch für optimale Effizienz
- Türaufhängung wahlweise links oder rechts für optimale Arbeitsabläufe
- Leichter Zugang zu wichtigen Teilen von der Vorder- und Rückseite für leichte Wartung
- Münzversion mit Ecopower zur Vermeidung einer zu starken Trocknung der Kleidungsstücke und für einen verringerten Energieverbrauch
- Steuerung der Restfeuchtigkeit für optimales Trocknen und niedrigen Energieverbrauch
- Trommel mit reversierendem Lauf für große Wäschestücke

Sonderausführungen

- Front aus Edelstahl
- Trommel aus Edelstahl
- Bezahlsysteme: Münzzähler mit Ecopower, Chipkartenleser, Anschluss an Zentralsteuerung
- Sockel aus Edelstahl
- Separate Kondenser-Einheit
- Frischlufteinlass



Die Abbildungen sind lediglich typische Beispiele des Produkts. Abweichungen sind möglich.

Wichtige Daten			T5190			
Kapazität, Füllfaktor 1:18	kg/lb		10.6/23			
Füllfaktor 1:22	kg/lb		8.6/19			
Trommelvolumen	Liter		190			
Trommeldurchmesser	mm		680			
Heizung,	Elektrisch	kW	6/8			
	Gas	BTU/h (kW)	20500/27300 (6/8)			
Verbrauchsdaten*			6 kW	8 kW	Gas 6 kW	Gas 8 kW
Gesamtzeit für volle Beladung	Min.		35	27	36	29
Energieverbrauch bei voller Beladung	kWh		3.45	3.53	3.67	3.74
Verdunstung	g/Min.		102	129	106	131
Energie kWh/Liter verdunstetem Wasser	kWh/L		0.92	0.94	-	-

* Bei voller Auslastung mit 100 % Baumwolle und 50 % Anfangsfeuchtigkeitsgehalt, die auf 0 % getrocknet wird.

Elektrische Anschlüsse*					
Heizung alternativ	Netzspannung	Heizleistung		Gesamtleistung	Empfohlene Sicherung
		Hz	kW		
Mit Elektroheizung	220-240V 1 -	50/60	6,0/8,0	6,3/8,3	35/50
	220-230V 3 -	50/60	6,0/8,0	6,3/8,3	20/25
	240V 3 -	50/60	6,0/8,0	6,3/8,3	16/25
	380-415V 3 -	50/60	6,0/8,0	6,3/8,3	10/16
	440/480V 3 -	60	6,0/8,0	6,3/8,3	10/16
Mit Gasheizung	220-480V 1/3 -	50/60	-	0,3	10

Gas- und Entlüftungsanschlüsse			T5190
Gas		ISO 7/1-R	1/2"
Gasdruck	Stadtgas	Pa	2000
		mbar	20
	Propan	Pa	2800-5000
		mbar	30
Entlüftung		ø mm	125
Abgeführte Luft	6 kW	m³/h	270
	8 kW		290
Druckabfall	6 kW	Max. Pa	380
	8 kW		350

Geräuschpegel	
Über die Luft übertragener Geräuschpegel	dB(A)
	68

Wärmeabgabe	
Prozent der installierten Energie, maximal	15

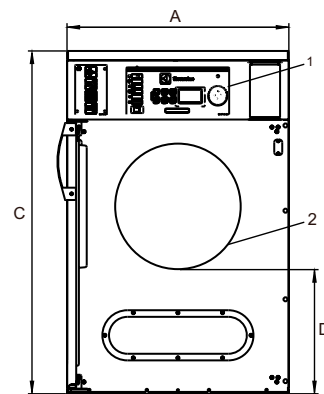
Versanddaten**	
Gewicht	netto, kg
	99
Versandvolumen	m³
	0.83

Maße in mm	
A	Breite
	721
B(a)	Tiefe (Gas)
	778
B(b)	Tiefe (Elektrisch)
	759
B(c)	Tiefe
	684
C	Höhe
	1114
D	
	404
E	
	45
F	
	180
G	
	88
H	
	113
I	
	79
J	
	561

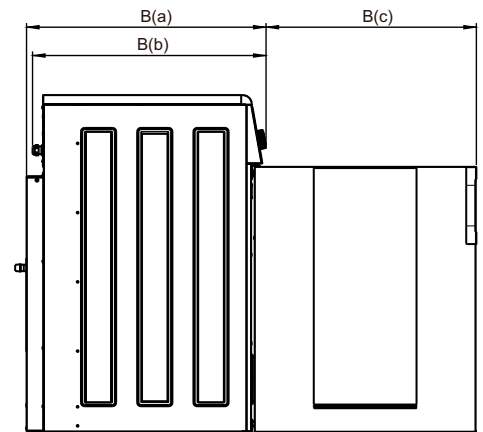
- 1 Bedienfeld
- 2 Türöffnung ø 400 mm
- 3 Elektrische Anschlüsse
- 4 Gasanschluss
- 5 Abluftanschluss

* Andere Spannungen möglich, siehe Installationshandbuch.

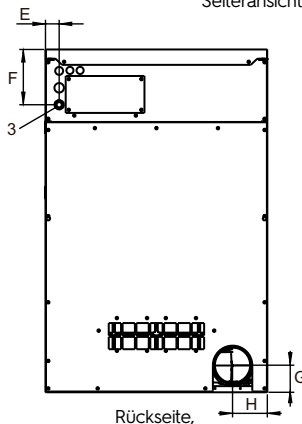
** Durchschnittswerte. Gewicht einschl. Lattenkiste/Versandvolumen je nach Konfiguration. Die genauen Abmessungen erhalten Sie vom Versand.



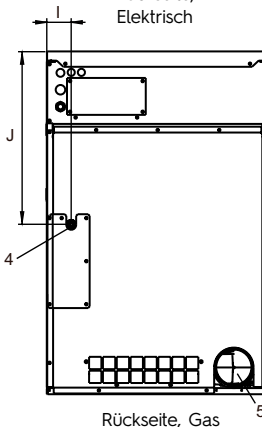
Front



Seiteransicht



Rückseite,
Elektrisch



Rückseite, Gas