

Bügeltisch mit Saugfunktion

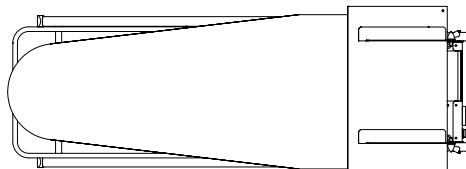
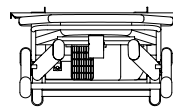
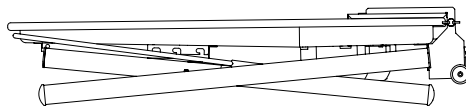
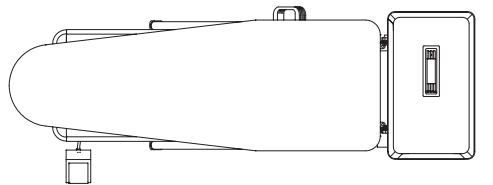
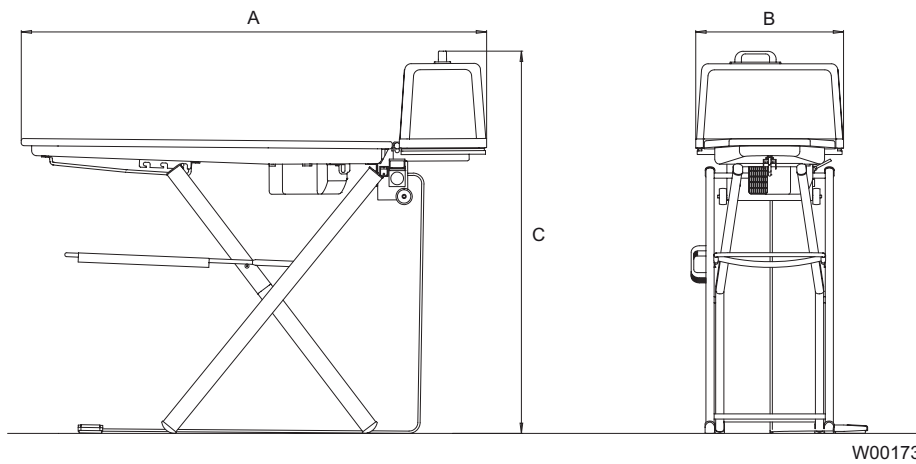
FIT1



Ausstattungsmerkmale

- Beiheizte Bügelfläche mit Absaugfunktion
- Höhenverstellbar
- Einfache Bedienung über Fußschalter
- Arbeitstisch klappbar
- Klapphilfe für Boiler
- Leicht beweglich durch Rollenfunktion
- Griff für leichten Transport
- Boiler "Edelstahl rostfrei" – einfachste Pflege & Wartung
- Wassereinlaufstutzen für einfache Befüllung
- Anschlußwert 1150 W
- Einsatz von normalen Wasser möglich (nicht destilliert) – max. Härte 6° dH
- Professionelles Bügeleisen mit regelbarem Thermostat und Sicherheitsthermostat
- Sicherheitsthermostat am Boiler schützt vor Übergitzung der Heizung
- Summer
- Arbeitszeit mit einer Füllung ca. 2 Stunden

| Elektroanschluß | | FIT1 |
|-------------------------|--------------------|-----------|
| Strom | | |
| 200-250V 1 AC 50 Hz | kW(A) | 1.55 (10) |
| Versanddaten | | |
| | netto, kg | 24.5 |
| | mit Verpackung, kg | 28 |
| Maße in mm (Bügeltisch) | | |
| A | Breite | 1420 |
| B | Tiefe | 440 |
| C | Höhe | 850 |



W00174