

iQ100 HE13055 Edelstahl Einbauherd



60 cm hoher Einbauherd für einfachen und modernen Bedienkomfort.

✓ Energieeffizienzklasse A: für effizientes Braten und Backen.

Ausstattung

Technische Daten

Frontfarbe : Edelstahl
 Bauform : Einbau
 Integriertes Reinigungssystem : Nein
 Nischenmaße (mm) : 600 x 560 x 550
 Abmessungen des Gerätes (mm) : 595 x 595 x 548
 Material der Blende : Metall
 Material der Tür : Glas
 Nettogewicht (kg) : 32,0
 Nettovolumen - Backrohr 1 (l) : 66
 Beheizungsarten : Ober-/Unterhitze, Umluft, Umluftgrill, Unterhitze, Vario-Großflächengrill, Vario-Kleinflächengrill
 Material 1. Backrohr : Emailliert
 Kontrolle der Temperatur : mechanisch
 Anzahl eingebauter Leuchten : 1
 Approbationszertifikate : CE, KEMA
 EAN-Nummer : 4242003651452
 Anzahl der Innenräume : 1
 Energieeffizienzklasse : A
 Energieverbrauch pro Ober-/Unterhitze Zyklus : 0,96
 Energieverbrauch pro Heißluft-Zyklus : 0,88
 Energieeffizienzindex : 106,0
 Elektroanschlußwert (W) : 10600
 Absicherung (A) : 3*16
 Spannung (V) : 220-240
 Frequenz (Hz) : 60; 50
 Steckerart : Festanschluss, ohne Stecker

Zubehör



Sonderzubehör

HZ438300 : Teleskopauszug 3-fach , HZ438200 : Teleskopauszug 2-fach , HZ434000 : Kombirost , HZ432001 : Universalpfanne , HZ431001 : Backblech emailliert , HZ430001 : Backblech Alu

iQ100 HE13055 Edelstahl Einbauherd

Ausstattung

Backofentyp und Heizart

- Universal Einbauherd (6 Heizarten: Vario-Kleinflächengrill, Vario-Großflächengrill, Umluft, separate Unterhitze, Ober-/Unterhitze, Umluft-Grill-System)
- Garraumvolumen: 66 l

Auszugssystem

- Auszug nachrüstbar (s. Sonderzubehör)

Reinigung

- Vollglas-Innentür
- glatte Backofenwände

Umwelt und Sicherheit

- Energieeffizienzklasse (gem. EU Nr. 65/2014): A
Energieverbrauch pro Zyklus im konventionellen Modus: 0.96 kWh
Energieverbrauch pro Zyklus im Umluft-Modus: 0.88 kWh
Zahl der Garräume: 1
Wärmequelle: elektrisch
Innenraumvolumen: 66 l

Zubehör

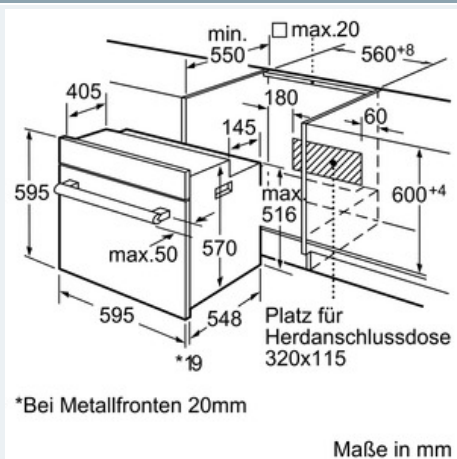
- 1 x Kombirost, 1 x Universalpfanne

Maße

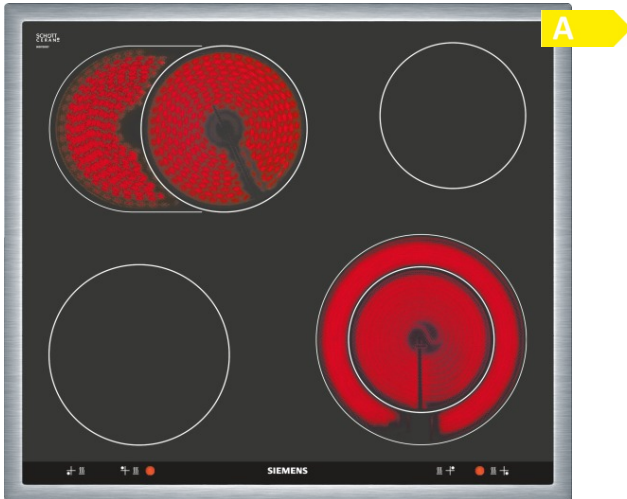
- Gerätemaße (HxBxT): 595 x 595 x 548 mm

iQ100
HE13055 Edelstahl
Einbauherd

Maßzeichnungen



iQ300
EA645GN17 Edelstahl
60 cm Kochfeld, Glaskeramik



Das moderne Glaskeramik-Kochfeld für mehr Freude am Kochen und weniger Arbeit beim Säubern.

- ✓ Platz auch für große Pfannen, Töpfe und Bräter dank 21 cm Zweikreis-Kochzone und zuschaltbarer Bräterzone.
- ✓ Bedienung der Kochzonen über die Drehwähler am Einbauserd.

Ausstattung

Technische Daten

Gerätetyp : Kochfeld Glaskeramik
 Bauform : Einbau
 Energiequelle : Elektro
 Anzahl der Kochzonen, die gleichzeitig benutzt werden können : 4
 Nischenmaße (mm) : 43 x 560-560 x 490-500
 Gerätebreite (mm) : 583
 Abmessungen des Gerätes (mm) : 43 x 583 x 513
 Nettogewicht (kg) : 7,0
 Bruttogewicht (kg) : 8,0
 Restwärmearzeige : Getrennt
 Steuerung : Bedienelemente am Einbauserd
 Art der Steuerung : mit Einbaubacköfen/-herden kombiniert
 Hauptoberflächenmaterial : Glaskeramik
 Oberflächenfarbe : Edelstahl, schwarz
 Rahmenfarbe : Edelstahl
 Approbationszertifikate : CE, ROSTEST, VDE
 EAN-Nummer : 4242003611845
 Elektroanschlußwert (W) : 7800
 Spannung (V) : 220-240
 Frequenz (Hz) : 60; 50



Sonderzubehör

- HZ390090 Wok für Strahlung und Induktion
- HZ390010 Bräter aus Edelstahl induktionsgeeignet

iQ300
EA645GN17 Edelstahl
60 cm Kochfeld, Glaskeramik

Ausstattung

Design:

- Flachrahmen-Design
- Glasschutzbedruckung

Komfort:

- 4 highSpeed-Kochzonen, davon
- 1 mit zuschaltbarer Bräterzone
- 1 Zweikreis-Kochzone

Umwelt und Sicherheit:

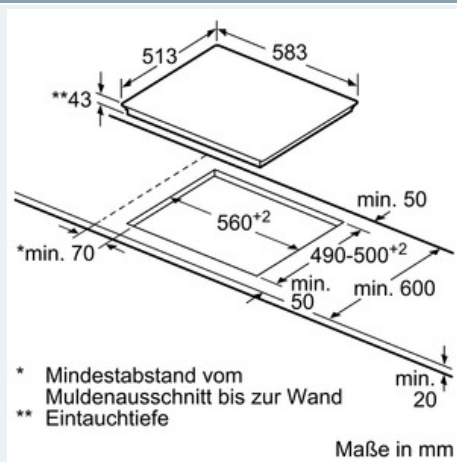
- 4 Restwärmeanzeigen

Maße:

- min. Arbeitsplattenstärke: 20 mm

iQ300
EA645GN17 Edelstahl
60 cm Kochfeld, Glaskeramik

Maßzeichnungen



Teleskopauszug 2-fach HZ438200



Ausstattung

Technische Daten

Abmessung der Palette : 92 x 80 x 120
Anzahl Geräte pro Palette : 56
Nettogewicht (kg) : 1,1
Bruttogewicht (kg) : 1,7
EAN-Nummer : 4242003392515



Teleskopauszug 2-fach HZ438200

Ausstattung

- Dank 2fach-Teleskop-Auszug können Backbleche, Roste oder die Universalpfanne auf zwei Ebenen aus dem Backofen gezogen werden. Ohne Kippen, weil die Auszugsvorrichtung stabil und sicher in die Backofenwand eingesteckt wird. Backbleche, Roste und Universalpfannen, die als Inklusivzubehör mit den Geräten ausgeliefert werden, können Sie in allen Auszügen nutzen.