

## Kaminhaube, 90 cm KH 17285-2 E



### Special

- Edelstahl
- Farbe Kaminschacht: Edelstahl
- Drucktasten
- Abluft-/Umluftbetrieb
- 3 Leistungsstufen 240-431 m³/h
- Beleuchtung: Halogen 2 x 20,0 W
- 3 Aluminium Fettfilter, spülmaschinengeeignet
- **Abluftschlauch (Ø 150 mm), Kohlefilter beigelegt**

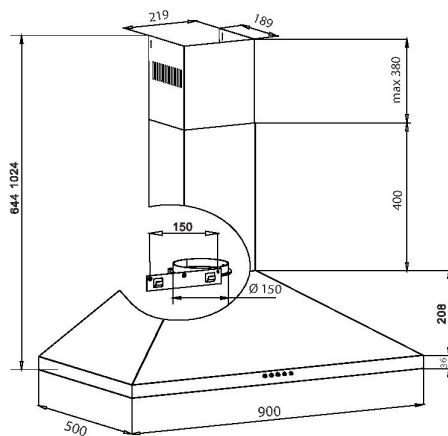
### Sonder-Zubehör, nachkaufbar

- Kohlefilter: KF 17193, 2 Stück

### Technische Daten\*

- Energieeffizienzklasse: E
- Energieverbrauch: pro Jahr 106,8 kWh/Jahr
- Fluidynamische Effizienzklasse: F
- Beleuchtungseffizienzklasse: F
- Klasse Fettabscheidegrad: C
- Geräusch: min. 48 dB - max. 66 dB
- Gerätemaß (HxBxT): 644-1024 x 900 x 500 mm
- Abstand Rückwand/Leuchte: 15 mm
- Abluftstutzen: 150 mm Ø
- Anschlusswert: 0,18 kW
- Spannung/Frequenz: 230 V / 50 Hz
- Kabellänge mit Schukostecker: 120 cm
- Gewicht: 9,8 kg

**EAN 5906006608750**



## Technische Daten

Modell / Art.-Nr.	KH 17285-2 E
Art der Installation	Kaminhauben
Designdetail	Special
Breite in cm	90,0
Farbe / TouchFree	Edelstahl / -
Steuerung	mechanisch
EBM Papst Motor	-
Randabsaugung	-

## Bedienkomfort / Anzeige

Bedienung	Drucktasten
Display / Farbe	- / -
Timer für Abschaltautomatik	-
elektronische Anzeige Filtersättigung	-

## Eigenschaften / Ausstattung

Abluft-/Umluftbetrieb	Abluft-/Umluftbetrieb
Anzahl Leistungsstufen	3
Art / Anzahl / Leistung der Leuchten	Halogen / 2 / 20,0 (W)
Dimm-Funktion	-
Anzahl Motoren	1
Fettfilter	3
Abluftstutzen	Ø 150 mm

## Zubehör im Lieferumfang enthalten

Abluftschlauch Ø 15 cm / Kohlefilter	• / •
--------------------------------------	-------

## Technische Daten\*

Energieverbrauch kWh/Jahr	106,8
Energieeffizienzklasse	E
Fluiddynamische Effizienz FDE hood	6,7
Fluiddynamische Effizienzklasse	F
Beleuchtungseffizienz LE hood (Lux/W)	5,4
Beleuchtungseffizienzklasse	F
Fettabscheidegrad GFE hood	79,0
Klasse für den Fettabscheidegrad	C
Luftstrom bei min. / max. Geschwindigkeit (m³/h)	240 / 431
Leistungswert Intensivstufe (m³/h)	-
Schallleistungspegel min. / max. (dB)	48 / 66
Schallleistungspegel Intensivstufe (dB)	-
Leistungsaufnahme im Aus-Zustand (W) / Stand-By (W)	- / -
Leistung (m³/h) / Schallleistungspegel (dB) - Stufe 1, Abluftbetrieb	240,0 / 48,0
Leistung (m³/h) / Schallleistungspegel (dB) - Stufe 2, Abluftbetrieb	342,0 / -
Leistung (m³/h) / Schallleistungspegel (dB) - Stufe 3, Abluftbetrieb	431,1 / 66,0
Leistung (m³/h) / Schallleistungspegel (dB) - Stufe 4, Abluftbetrieb	- / -
Leistung (m³/h) / Schallleistungspegel (dB) - Stufe 5, Abluftbetrieb	- / -
Zeitverlängerungsfaktor	1,8
Energieeffizienzindex EEI hood	102,9
Luftstrom gemessen im Bestpunkt - Q BEP (m³/h)	236,9
Luftdruck gemessen im Bestpunkt - P BEP (Pa)	122,5
maximaler Luftstrom - Q max (m³/h)	431,1
Elektrische Eingangsleistung gemessen im Bestpunkt - W BEP (W)	120,8
Nenneingangsleistung des Beleuchtungssystems - WL (W)	40,0
Durchschnittliche Beleuchtungsstärke des Beleuchtungssystems auf der Kochoberfläche - E middle (lux)	218,0
Schallleistungspegel (dB)	66
Eco-Boost (Min.)	-

## Technische Daten

Leistung Lampe (W)	2 x 20,0
Anschlusswert (kW)	0,18
Spannung (V) / Frequenz (Hz)	230 / 50
Länge Anschlusskabel (cm) / Schukostecker	120
Gerätemaße H x B x T (cm)	644 - 1024 x 900 x 500
Gewicht netto / brutto (kg)	9,8 / 11,7
Transportmaße HxBxT (cm)	955 x 300 x 560
Abstand Rückwand/Leuchte (mm)	15
Montageabstand über Kochfeld / Gaskochfeld in (mm)	650 / 750

## Sonderzubehör nachkaufbar

Kohlefilter für Umluftbetrieb	KF 17193
Verpackungseinheit Kohlefilter (mm)	2

EAN Haube	5906006608750
EAN Kohlefilter	4040729171939



\*Technische Daten nach EN 61591 / EN 60704-2-13 L WA (dB) / nach delegierter Verordnung (EU) Nr. 65/2014 und Verordnung (EU) Nr. 66/2014