



Electrolux

Geschirrspülen Green & Clean Untertisch-Spülmaschine mit Spülsicherheits-Kontrolle, Ablaufpumpe, Spülmitteldosierer

ARTIKEL # _____

MODELL # _____

NAME # _____

SIS # _____

AIA # _____



Geschirrspülen

Green & Clean Untertisch-Spülmaschine mit
Spülsicherheits-Kontrolle, Ablaufpumpe,
Spülmitteldosierer

502058 (EUCAIDD) UT-SPÜLMASCH. DW,ATM.
BOIL.ABL.P.SPÜL.SI.

502033 (EUCAIG) UT-GSPM+ABL.PUMPE,
SPÜLM.DOS. 720 T/H

Kurzbeschreibung

Artikel Nr.

Front, Seitenwände, Tür, Spültank, Tankfilter, Spül- und Nachspülarme aus Chromnickelstahl 1.4301. Doppelwandige Konstruktion. Doppelwandige, ausbalancierte Tür. Spültank mit gerundeten Ecken. 3 Spülzyklen 90/120/240 Sekunden. Spülpumpe mit Soft-Start zum Vermeiden von Bruch in der Anlaufphase. Spülsystem mit drehenden Spülarmen, Spülpumpen mit hoher Leistung und großem Tankvolumen. Eingebauter atmosphärischer Durchlauferhitzer, 4,5 kW, 12 l Leistung mit Nachspülpumpe als Garantie für eine konstante Nachspültemperatur von 84°C. Mit Sicherheits-Nachspülsystem für immer korrekte Wassertemperatur und korrekten Wasserdruck während der Nachspülphase und somit garantiert perfekte Nachspüleleistung, unabhängig vom Wasserdruck im Netzwerk (0,5 bar min.). Durchlauferhitzer mit Chromnickelstahl-1.4306-Verschweißung als Rostschutz. Automatische Entleerung des Durchlauferhitzers. Ablaufpumpe. Elektronische Regelung mit Temperatur-Display. Externer Anschlusskasten durch wasserdichte Kunststoffabdeckung geschützt. Hochleistungs-Luftfalle (Klasse A) im Wasserzulauf zum Vermeiden von Wasserrücklauf in das Versorgungsnetz durch plötzlichen Druckabfall in der Hauptleitung. Fehler-Eigendiagnose-System. Vorinstallation für HACCP und Energieoptimierung. Selbstreinigungs-Zyklus. Spülmittel- und Klarspülmittel-Dosierer. Stundenleistung: 720 Teller/40 Körbe 500 x 500 mm. Lieferung mit: 1 Tellerkorb, 1 Tassenkorb und 2 Besteckköchern.

Hauptmerkmale

- Eingebauter atmosphärischer Boiler zum Erhitzen des zulaufenden Wassers von 50 °C auf min. 84 °C für Hygienespülung. Kein externer Boiler erforderlich.
- Konstante Temperatur von 84 °C während des gesamten Klarspülzyklus, unabhängig von Versorgungsnetz und Wasserdruck.
- Einzigartige Temperaturverriegelung garantiert die geforderte Wassertemperatur für den Spül- und den Klarspülvorgang.
- Spüleleistung: 40 Körbe oder 720 Teller/h.
- 3 Zyklen mit 90/120/240 Sekunden.
- Maschine mit Softstart als zusätzlichen Schutz für empfindliches Spülgut.
- Hochleistungs-Luftklappe Klasse A im Wasserzulauf zum Vermeiden, dass Wasser bei plötzlichem Druckabfall zurück ins Netz läuft.
- 4-Sekundenpause (variabel) nach dem Spülgang und vor dem Nachspülen sichert, dass kein unreines Wasser auf das saubere Spülgut tropfen kann.
- Fehler-Eigendiagnosesystem.
- Das effektive Klarspülsystem verbraucht nur 3 l frisches Heißwasser je Korb für niedrige Betriebskosten.
- Doppelwandig isolierte Wände für niedrigen Geräuschpegel und verringerte Wärmeabstrahlung von der Maschine.
- Klarspülen mit frischem, heißem Wasser.
- Speziessieb für verbesserten Schmutzauffang.
- Grünes Licht für "Spülsicherheitskontrolle" bestätigt, dass alles korrekt gespült ist.
- 3- oder 1-Phasen-Elektroanschluss, vor Ort umstellbar.
- Eingebaute Spül- und Klarspülmitteldosierer mit automatischem Start- und Dauerladezyklus für perfekte Spülergebnisse bei minimiertem Service und Wartung.
- Niedriger Geräuschpegel.
- IPX 4 Spritzwasserschutz.
- Modernste elektronische Regelung mit eingebauter Programmierung, Eigendiagnose für den Service und automatischem Innenklarspülzyklus.
- Digitale Anzeige informiert den Betreiber über Zyklusstatus und Temperaturen.
- Produkt mit WRAS Genehmigung. (nur für 502033)

Konstruktion

- Schwere Edelstahlkonstruktion.
- Innen -und Außenverkleidung ganz aus CNS 1.4301.
- Edelstahldüsen in Spezialdesign für ausgezeichnete Spülergebnisse.
- Drehende Edelstahl-Spül- und Klarspülarme über und unter dem Korb.
- Austauschbare Spül-/Klarspülarme, abschraubbar für leichte Reinigung.
- Großer tiefgezogener Spültank mit gerundeten Ecken ohne Rohre, keine Schmutzecken.

Genehmigung: _____



Electrolux

Green & Clean Untertisch-Spülmaschine mit Spülsicherheits-Kontrolle,
Ablaufpumpe, Spülmitteldosierer

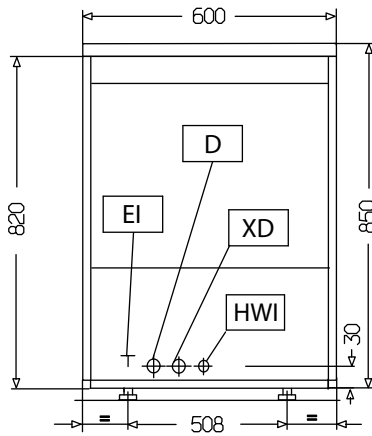
Geschirrspülen

- Elemente mit Trockengehschutz.
- Boilerablauf erleichtert den Abfluss von stehendem Wasser nach längerer Nutzungspause für höheren Hygienestandard.
- Eingebaute Ablaufpumpe zum Regeln des Wasserstands im Tank auf max. Höhe von 1 m.

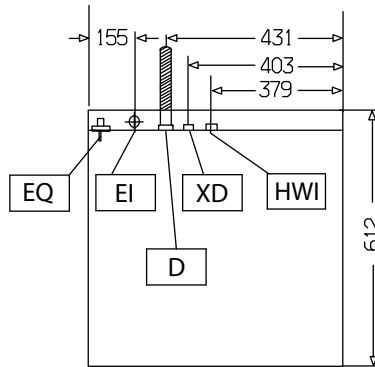
Serienmäßiges Zubehör

- 2 St. Gelber Besteckbehälter PNC 864242
- 1 St. Korb (Kunststoff, gelb) für flache Teller / Untertassen, Fassungsvermögen: 18 Teller, D=240 mm oder 27 Untertassen, D=150 mm PNC 867002
- 1 St. Korb (Kunststoff, blau) für Tassen / Mokkatassen, Fassungsvermögen: 24 / 48 Tassen PNC 867007

Front

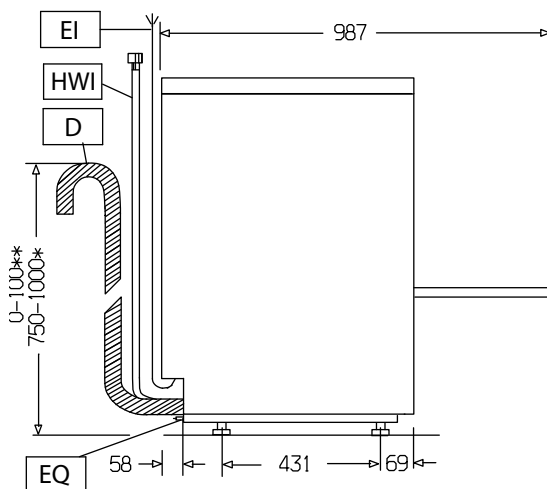


oben



- | | |
|---------------------------|------------------------------|
| D = Ablauf | XD = Spülmittelanschluss |
| EI = Elektroanschluss | XR = Kkarspülmittelanschluss |
| EO = Elektroanschlussdose | |
| HWI = Warmwasserzulauf | |
| V = Lüftungsöffnungen | |
| WI = Wasserzulauf | |

Seite



Elektrisch

Netzspannung:	
502058 (EUCAIDD)	400 V/3N ph/50 Hz
502033 (EUCAIG)	230 V/1N ph/50 Hz
Gesamt-Watt	5.35 kW
Boiler-Heizelemente:	4.5 kW
Tankheizungs-Heizelemente:	2 kW
Spülpumpengröße:	0.736 kW

Wasser

Zulaufwassertemperatur:	50 °C
Zulaufwasserdruck:	7 - 102 psi (0.5 - 7 bar)
Wasserverbrauch je Zyklus (lt):	3
Zykluslaufzeiten (sec):	90/120/240
Boilerinhalt (lt):	12
Tankinhalt (lt):	23
Wasserablaufgröße:	20.5mm
Wasserzulaufgröße:	

Schlüsselinformation

Körbe je Stunde:	40
Teller je Stunde:	720
Spültemperatur (MIN):	55-65°C
Nachspültemperatur (MIN):	84 °C
Verpackungsmaße II (LxBxH):	600x612x850 mm
Geräuschpegel:	<65 dBA
Anzahl Zyklen - Sek.:	3 (90/120/240)