

Vollraum-Kühlschrank, 86 cm VKS 15620 R



Retro Kollektion

- rot

Nutzzinhalt total: 121 l

- Kühlen: 121 l

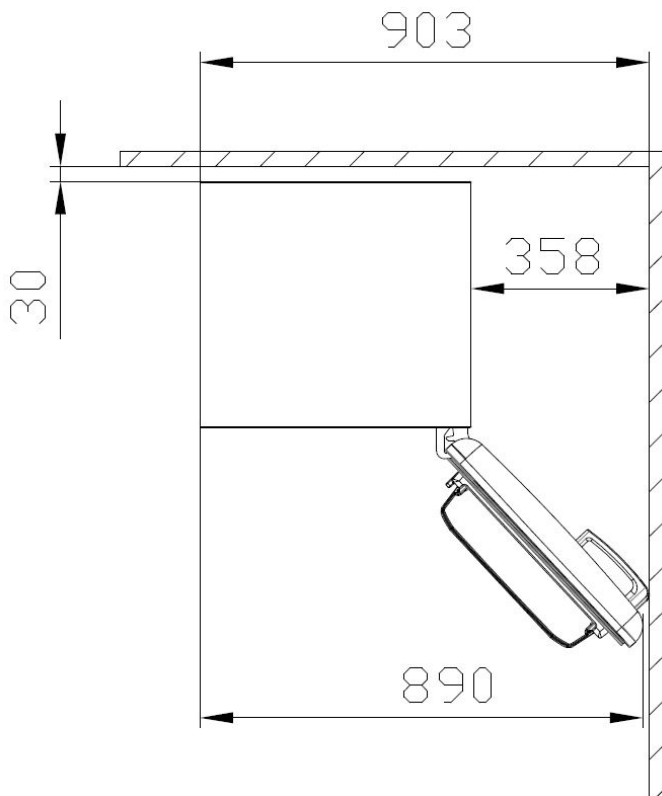
Kühlen

- Abtauung: automatisch
- 2 Glasablagen, silberne Applikationen
- 1 Gemüseschublade
- 3 Türablagen, silberne Applikationen
- LED-Beleuchtung
- 1 Eierrabatt

Technische Daten*

- Energieeffizienzklasse: A++
- Energieverbrauch: pro Jahr 91 kWh, in 24 h 0,25 kWh
- Lautstärke: 41 dB(A) re1pW
- Gerätemaß (HxBxT): 860 x 550 x 615 mm
- Türanschlag rechts, wechselbar: Nein
- höhenverstellbare Vorderfüße
- Spannung/Frequenz: 220-240 V / 50 Hz
- Klimaklasse: ST
- Kabellänge mit Schukostecker: 155 cm
- Gewicht: 26,0 kg

EAN 4040729156202



* Technisch bedingte Änderungen, Maß- und Farbabweichungen, Druckfehler und Irrtümer bleiben vorbehalten. Farbliche Abweichungen in den Abbildungen gegenüber den Original-Gerätefarben sind drucktechnisch bedingt.

Technische Daten

Modell / Art.-Nr.	VKS 15620 R
Farbe	rot
Griff - Material	Metall (verchromt)
Kategorie	Vollraum-Kühlschrank, 86 cm
Sternekenzeichnung	-

Leistung

Energieeffizienzklasse 1)	A++
Energieverbrauch kWh/Jahr 2)	91
Energieverbrauch kWh/24 Std.	0,25
Nutzzinhalten gesamt (Liter)	121
Nutzzinhalten Kühlen / Gefrieren (Liter)	121 / -
Gefrierleistung (kg/24 Std.) / Lagerzeit bei Störung (Std.)	- / -
Geräusch, IEC 704-3 (dB(A)re 1pW)	41
Klimaklasse	ST

Ausstattung

NoFrost-Technik	-
Temperaturregelung / Position	mechanisch / in Beleuchtungseinheit
Kühlteil und Gefrierteil getrennt steuerbar	-
Temperaturalarm Kühlteil / Gefrierteil	- / -
Tür-Offen-Alarm Kühlteil / Gefrierteil	- / -
Superkühlfunktion / Supergefrierfunktion	- / -
Holiday-Schaltung	-
Ökofunktion	-
Abtauvorgang Kühlteil / Gefrierteil	automatisch / -
höhenverstellbare Füße vorne / hinten	• / -
Türanschlag / wechselbar	rechts / -

Kühlteil

Anzahl Glasablagen / höhenverstellbar	2 / 2
Glasablagen Rahmen	-
Chrom-Flaschengitter	-
Obst-/Gemüseschublade mit Glasabdeckung	1
VitControl / VitControl Plus / Fresh Zone	- / - / -
Anzahl Türablagen gesamt	3
Flaschenfach	-
Butterfach mit Klappdeckel	-
Innenbeleuchtung / Position	LED / Seite
AirSystem Umlufttechnik	-

Gefrierteil

Transparente Gefrierschubladen	-
Gefrierfach mit Klappe	-
Glasablagen im Gefrierraum	- / -
Gefrierkorb	-

Zubehör

Eiertablett	1
Eiswürfelbehälter	-

Technische Daten

Tischplatte abnehmbar	-
Höhe ohne Arbeitsplatte (mm)	-
Gerätemaße H x B x T (mm)	860 x 550 x 615
Spannung (V) / Frequenz (Hz)	220-240 / 50
Kabellänge mit Schukostecker (cm)	155
Gewicht netto / brutto (kg)	26,0 / 29,0
Transportmaße HxBxT (mm)	920 x 580 x 740

EAN	4040729156202
------------	---------------



1) nach Verordnung (EU) 1060/2010

2) auf der Grundlage von Ergebnissen der Normprüfung über 24 Stunden. Der tatsächliche Verbrauch hängt von der Nutzung und vom Standort des Gerätes ab.