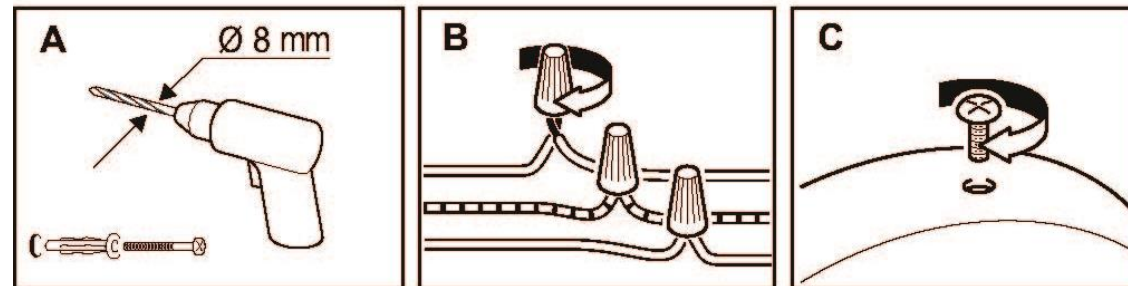
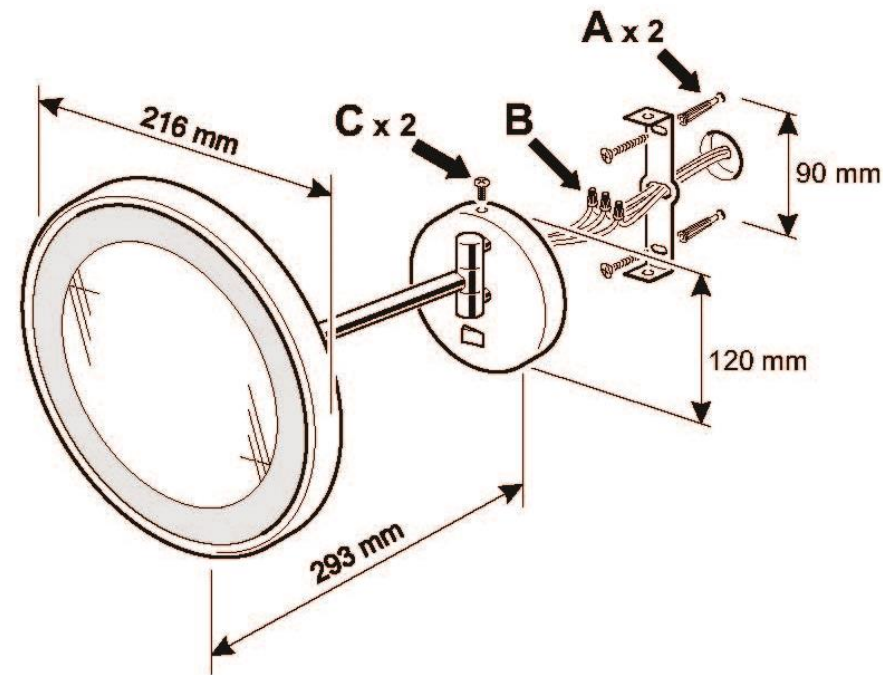


Fig. 1

Mod. 207.05



Valera

Magnifying mirror with light
Beleuchteter Vergrößerungsspiegel
Miroir grossissant éclairant
Specchio Ingranditore illuminato

Model
207.05

ENGLISH

Instructions for installation and use
 Magnifying mirror with light
 Model 207.05
 Read these instructions carefully before installation and use.
 Available also on www.valera.com

INSTRUCTIONS FOR INSTALLATION
ATTENZIONE: this operation must be carried out by a qualified technician. Read the safety warnings carefully before fitting this appliance.
 Before touching the electrical wiring, disconnect the appliance from the power supply.
 This appliance is designed exclusively for wall assembly and installation.

The mirror is produced with protection degree IP44 (EN 60529). For installation specifications, please refer to national regulations on the use and installation of appliances with IP44 protection from splashing.

Assembly and installation procedure: see figure 1.

SAFETY WARNINGS

- **Before use, the appliance must be fitted and properly installed by a qualified electrician.**
- Important: In order to guarantee additional protection, it is recommended that a differential breaker with an intervention current not greater than 30 mA is installed in the electrical system which feeds the device. For further information, contact a qualified electrician.
- Make sure the unit is perfectly dry before using it.
- **WARNING:** Do not use this appliance near bathtubs, shower, basins or other vessels containing water.
- This appliance can be used by children of 8 years and over, and by persons with limited physical, sensory or mental abilities or who lack the relevant experience and knowledge, if they are suitably supervised or have been instructed in safe appliance use and made aware of the associated risks.
- Do not allow children to play with the appliance.
- Children must not perform cleaning and maintenance procedures unless supervised.
- If the supply cord is damaged, it must be replaced by the manufacturer, its service agent or a similarly qualified person in order to avoid a hazard. Do not use your unit if it is not working properly. Do not try to repair this electrical unit yourself, rather contact an authorized technician.
- When the appliance is used in a bathroom, unplug it after use since the proximity of water presents a hazard even when the appliance is switched off.
- Plug the hairdryer into an alternating current outlet only, and make sure that the voltage for your electricity supply is the same as that indicated on the rating plate of the appliance.
- **Do not immerse in water or other liquids.**
- **Never put the appliance in a place where it could fall into water or in other liquids.**
- **Do not try to recover an electric appliance fallen into water, but unplug it immediately from the mains supply.**
- Turn the unit off when you put it down.
- Unplug the appliance when not in use, but never do it by pulling the cord.
- The elements used to pack the appliance (plastic bags, cardboard box, etc...) must not be left within reach of small children, as they are a potential source of danger.
- Always warn children of the dangers of electrical appliances, and of the safety precautions that must be taken. Never leave electrical appliances within reach of children.

IMPORTANT

This appliance complies with safety requirements for electrical equipment.
 The manufacturer will not be considered liable for any damage to persons or property deriving from failure to comply with the above recommendations, or improper use of the appliance.
 This appliance conforms to European Directives 2004/108/EC, 2009/125/EC, 2006/95/EC and Regulation (EC) No. 1275/2008.

Distributed by Ligo Electric SA - 6853 Ligornetto / Mendrisio - Switzerland
 Valera is a registered trademark of Ligo Electric S.A. - Switzerland

INSTRUCTIONS FOR USE

To switch on the LED light source press the switch on the bottom.

CARE AND MAINTENANCE

All maintenance and replacement procedures must be carried with the appliance OFF. Clean the mirror and the body of the appliance with a soft cloth, which can be dampened slightly if required. Do not spray liquids on the bottom section fixed to the wall or on the switches, since they contain live wiring.

IMPORTANT: Never use solvents or abrasive detergents!

DEUTSCH

Installations- und Gebrauchsanleitung
Beleuchteter Vergrößerungsspiegel
Modell 207.05

Lesen Sie diese Anleitung vor der Installation und der Benutzung des Produktes genau durch.
Verfügbar auch auf **www.valera.com**

INSTALLATIONSANLEITUNG

ACHTUNG: Das Gerät darf nur von einem Fachmann installiert werden, der vorher auch die Sicherheitshinweise gelesen haben muss.

Vor jedem Eingriff an der elektrischen Anlage muss immer die Stromversorgung unterbunden werden. Dieses Gerät ist ausschließlich für die Montage und Installation an einer Wand bestimmt.

Der Spiegel hat Schutzgrad IP44 (EN 60529). Für die installationsrelevanten Spezifikationen wird auf die nationalen Normen verwiesen, die den Gebrauch und die Installation von IP44-spritzwassergeschützten Geräten definieren.

Der Spiegel hat Schutzgrad IP44 (EN 60529). Für die installationsrelevanten Spezifikationen wird auf die nationalen Normen verwiesen, die den Gebrauch und die Installation von IP44-spritzwassergeschützten Geräten definieren.

Montage- und Installationsabfolge: siehe Abbildungen 1.

Montage- und Installationsabfolge: siehe Abbildungen 1.

Montage- und Installationsabfolge: siehe Abbildungen 1.

SICHERHEITSHINWEISE

- Bevor Sie das Gerät benutzen, muss es von einem Fachmann korrekt montiert und installiert werden.**

- Wichtig: Als zusätzlicher Schutz wird die Installation einer Fehlerstromschutzeinrichtung (RCD) mit einem Bemessungsauslosestrom von nicht mehr als 30 mA im Badezimmerstromkreis empfohlen. Lassen Sie sich von Ihrem Elektroinstallateur beraten.

- Stellen Sie sicher, dass das Gerat vollig trocken ist, bevor Sie es benutzen.

- ACHTUNG:** Benutzen Sie dieses Gerat nicht in der Nahe von Badewannen, Waschbecken oder sonstigen mit Wasser gefüllten Behaltern.

- Diese Gerate können von Kindern ab 8 Jahren sowie von Personen mit reduzierten physischen, sensorischen oder mentalen Fähigkeiten oder Mangel an Erfahrung und/oder Wissen benutzt werden, wenn sie beaufsichtigt oder bzgl. des sicheren Gebrauchs des Gerates unterwiesen wurden und die daraus resultierenden Gefahren verstanden haben.

- Kinder dürfen nicht mit dem Gerat spielen.

- Reinigung und Wartung dürfen nicht durch Kinder durchgeführt werden, es sei denn sie sind beaufsichtigt.

- Verwenden Sie Ihr Gerat nicht, wenn eine Störung aufgetreten ist. Versuchen Sie niemals, das Gerat selbst zu reparieren, sondern wenden Sie sich an einen Techniker. Wenn die Netzanschlussleitung dieses Gerates beschädigt wird, muss sie durch den Hersteller oder seinen Kundendienst oder eine ähnlich qualifizierte Person ersetzt werden, um Gefährdungen zu vermeiden.

- Wenn das Gerat in einem Badezimmer benutzt wird, ziehen Sie den Netzstecker, wenn Sie es nicht mehr benutzen, da die Nahe von Wasser auch bei ausgeschaltetem Gerat eine Gefahr darstellt.

- Sie sollten nie versuchen, ein in Wasser oder eine andere Flüssigkeit gefallenes Elektrogerat wieder herauszuholen, solange es an den Stromkreis angeschlossen ist, sondern sollten sofort den Netzstecker ziehen.**

- Schalten Sie den Haartrockner immer aus, wenn Sie ihn ablegen.

- Nach dem Gebrauch muss das Gerat stets ausgeschaltet und der Stecker aus der Steckdose gezogen werden. Ziehen Sie den Netzstecker nicht am Kabel aus der Steckdose.

- Achten Sie darauf, dass die Luftansaug- und Austrittsoffnungen stets frei sind.

- Schliesen Sie Ihren Haartrockner nur an eine Wechselstromleitung an und stellen Sie sicher, dass die Anschlussspannung auch tatsächlich der am Gerat angegebenen Spannung entspricht.

- Tauchen Sie Ihr Gerat nie in Wasser oder andere Flüssigkeiten.**

- Legen Sie Ihr Gerat nie so ab, dass es in Wasser oder eine andere Flüssigkeit fallen kann.**

- Das Verpackungsmaterial (Plastiktüten, Karton usw.) stellt eine potentielle Gefahrenquelle dar. Überlassen Sie es daher niemals Kindern zum Spielen.

- Weisen Sie Kinder in die potentielle Gefährlichkeit von Elektrogeräten und in die zu treffenden Sicherheitsvorkehrungen ein. Verwahren Sie Elektrogeräte stets außerhalb der Reichweite von Kindern.

| |
|--|
| WICHTIGE HINWEISE |
| Dieses Gerät entspricht den Sicherheitsnormen für Elektrogeräte. Die Nichtbeachtung dieser Hinweise und Anleitungen und ein unsachgemäßer Gebrauch des Gerätes entheben den Hersteller von jeglicher Haftung für allfällige Personen- und/oder Sachschäden. Dieses Gerät erfüllt die Bestimmungen der europäischen Richtlinien 2004/108/EG, 2009/125/EG, 2006/95/EG und der Verordnung (EG) Nr. 1275/2008. |

BEDIENUNGSANLEITUNG

Zum Einschalten der LED-Lichtquelle drücken Sie den Druckschalter auf der Halterung.

| |
|---|
| PFLEGE UND WARTUNG |
| Schalten Sie das Gerät vor jedem Wartungseingriff und dem Auswechseln von Teilen immer aus. Reinigen Sie Spiegel und Gerätekorpus mit einem weichen, gegebenenfalls leicht angefeuchteten Tuch. Sprühen Sie keine Flüssigkeiten auf die an der Wand befestigte Halterung und/oder die Schalter, da diese spannungsführende Teile enthalten. |

ACHTUNG: Verwenden Sie keinesfalls Lösemittel oder scheuernde Reinigungsmittel!

FRANÇAIS

| |
|---|
| Conseils d’installation et d’utilisation |
| Miroir grossissant éclairant |
| Modèle 207.05 |
| Lire attentivement ces instructions avant la pose et l’utilisation du miroir. |
| Disponible aussi sur www.valera.com |
| INSTRUCTIONS POUR LA POSE |
| ATTENTION : cette opération doit être réalisée par un technicien qualifié. Lire attentivement ces instructions avant la pose du miroir. |
| Avant d’intervenir sur l’installation électrique, couper l’alimentation du réseau. Ce miroir est destiné exclusivement à une pose et à une installation murale. |

Ce miroir a une classe de protection IP44 (EN 60529). Pour les caractéristiques de l’installation, se référer aux normes nationales qui définissent l’utilisation et la pose d’appareils ayant un indice de protection contre les projections d’eau IP44.

Séquence de pose et installation: voir figure 1.

CONSIGNES DE SÉCURITÉ

- **Avant touteutilisation, le miroir doit être monté et installé correctement par un technicien qualifié.**

- Important: pour garantir une protection supplémentaire, il est conseillé d’installer dans l’installation électrique alimentant l’appareil un interrupteur différentiel avec un courant d’intervention ne dépassant pas 30 mA. Contactez votre électricien de confiance pour tout renseignement complémentaire.

- Vérifier que l’appareil soit complètement sec avant de l’utiliser.

- ATTENTION: ne pas utiliser cet appareil à proximité de baignoires, de lavabos ou autres récipients contenant de l’eau.

- Il est requis un âge minimum de 8 ans pour l’utilisation de cet appareil. L’utilisation de cet appareil par des personnes aux capacités physiques, sensorielles ou mentales réduites est fortement déconseillée à moins qu’elles soient surveillées ou qu’elles aient été instruites correctement quant à l’utilisation de l’appareil de la part de tiers.

- Les enfants ne doivent pas jouer avec l’appareil.
- Les opérations de nettoyage et d’entretien ne doivent pas être effectuées par des enfants non surveillés.
- En cas d’utilisation du sèche-cheveux dans une salle d’eau, toujours le débrancher après l’emploi à cause des risques liés à la proximité de l’eau, même si l’appareil est éteint.
- N’utilisez pas l’appareil s’il présente des anomalies. N’essayez pas de réparer vous-même l’appareil électrique, adressey-vous à un technicien agréé. Tout cordon d’alimentation endommagé doit être remplacé par le fabricant, son service d’assistance technique ou par une personne ayant une compétence analogue de façon à éviter tout risque.
- Branchez votre sèche-cheveux sur du courant alternatif uniquement, et vérifiez que le voltage sur lequel votre appareil est branché est identique à celui de l’appareil.
- N’immergez jamais votre appareil dans l’eau ou autre liquide. Les différents éléments qui constituent l’emballage du miroir (sachets en plastique, boîtes en carton, etc....) ne doivent pas être laissés à la portée des enfants pour lesquels ils sont une source de danger.
- Avertir les enfants des dangers générés par les appareils électriques et les informer des mesures de sécurité à respecter. Ne jamais laisser les appareils électriques à la portée des enfants.

| |
|--|
| IMPORTANT |
| Cet appareil est conforme aux normes de sécurité en vigueur pour les appareils électriques. La non observation de ces recommandations ou l’utilisation impropre du miroir dégageant le fabricant de toute responsabilité concernant les dommages éventuels causés aux biens ou aux personnes. Cet appareil est conforme aux directives européennes 2004/108/CE, 2009/125/CE, 2006/95/CE et au règlement (CE) N. 1275/2008. |

MODE D’EMPLOI

Pour allumer la lampe à diode, appuyer sur la touche de l’interrupteur en bas du miroir.

| |
|--|
| NETTOYAGE ET ENTRETIEN |
| Éteindre le miroir avant d’exécuter toute opération d’entretien. Nettoyer le miroir et le corps de l’appareil avec un chiffon souple, légèrement humide. Ne pas projeter de liquide sur la partie du miroir qui est fixée au mur ni sur les interrupteurs qui contiennent des pièces électriques sous tension. |

ATTENTION : n’utiliser ni solvants ni abrasifs !

ITALIANO

| |
|--|
| Istruzioni per l’installazione e l’uso |
| Specchio Ingranditore Illuminato |
| Modello 207.05 |
| Leggere attentamente queste istruzioni prima dell’installazione e dell’uso. |
| Disponibili anche su www.valera.com |

ISTRUZIONI PER L’INSTALLAZIONE

ATTENZIONE: questa operazione deve essere eseguita da un tecnico qualificato. Leggere attentamente le avvertenze di sicurezza prima di montare questo apparecchio.

Prima di intervenire sull’impianto elettrico interrompere l’alimentazione di rete. L’apparecchio è destinato esclusivamente per un montaggio ed una installazione a parete.

Lo specchio è un prodotto con grado di protezione IP44 (EN 60529). Per le specifiche di installazione va fatto riferimento alle norme nazionali che definiscono l’utilizzo e l’installazione di apparecchi con grado di protezione dagli spruzzi IP44.

Sequenza di montaggio ed installazione: vedi figura 1.

AVVERTENZE DI SICUREZZA

- **Prima dell’utilizzo l’apparecchio deve essere montato ed installato correttamente da un tecnico qualificato.**

- Importante: Per garantire una protezione supplementare, si consiglia di installare nell’impianto elettrico con il quale viene alimentato l’apparecchio un interruttore differenziale con una corrente di intervento non superiore a 30 mA. Per maggiori informazioni rivolgersi all’elettrotecnico di fiducia.

- Assicurarsi che l’apparecchio sia perfettamente asciutto prima di utilizzarlo.

- ATTENZIONE: Non utilizzare questo apparecchio in prossimità di vasche da bagno, lavelli o altri recipienti che contengano acqua.

- Il presente apparecchio può essere utilizzato dai bambini a partire da 8 anni di età e da persone dalle ridotte capacita

fisiche, sensoriali o mentali, oppure con mancanza di esperienza e di conoscenza se si trovano sotto adeguata sorveglianza, oppure se sono stati istruiti circa l’uso dell’apparecchio in modo sicuro e se si rendono conto dei pericoli correlati.

- I bambini non devono giocare con l’apparecchio.

- Le operazioni di pulizia e di manutenzione non devono essere effettuate dai bambini senza sorveglianza.

- Non utilizzare il vostro apparecchio se presenta un’anomalia. Non cercare di riparare l’apparecchio elettrico da soli, bensì rivolgersi ad un tecnico autorizzato. Se il cavo di alimentazione e danneggiato, deve essere sostituito dal costruttore o dal suo servizio assistenza tecnica o comunque da una persona con qualifica simile, in modo da prevenire ogni rischio.

- Quando l'apparecchio è usato in un bagno, scollegarlo dall'alimentazione elettrica dopo l'uso, perché la vicinanza all'acqua rappresenta un pericolo anche quando l'apparecchio e spento.

- Collegate l'apparecchio solo a corrente alternata e controllate che la tensione di rete corrisponda a quella indicata sull'apparecchio.

- **Non immergete mai l’apparecchio nell’acqua o in altri liquidi.**

- **Non appoggiate l’apparecchio in un luogo dove potrebbe cadere nell’acqua o in un altro liquido.**

- **Non cercate di recuperare un apparecchio elettrico caduto nell’acqua, ma staccate subito la spina dalla presa di corrente.**

- Spegnete sempre l’apparecchio quando viene appoggiato.

- Per la sicurezza dell’apparecchio è necessario collegare lo stesso ad un impianto di rete provvisto di messa a terra efficiente.

- Gli elementi che costituiscono l’imballo dell’apparecchio (sacchetti di plastica, scatola di cartone, ecc...) non devono essere lasciati alla portata dei bambini in quanto potenziali fonti di pericolo.

| |
|---|
| IMPORTANTE |
| Questo apparecchio risponde alle norme di sicurezza per gli apparecchi elettrici. La non osservanza delle raccomandazioni date o l’uso improprio dell’apparecchio sollevano il costruttore da ogni responsabilità riguardo eventuali danni a cose o a persone. Questo apparecchio è conforme alle direttive europee 2004/108/CE, 2009/125/CE, 2006/95/CE ed al regolamento (CE) N. 1275/2008. |

| |
|--|
| ISTRUZIONI PER L’USO |
| Per accendere la sorgente luminosa a LED premere l’interruttore a pulsante posto sulla base. |

| |
|---|
| PULIZIA E MANUTENZIONE |
| Qualsiasi operazione di manutenzione o sostituzione va eseguita ad apparecchio spento. Pulire sia lo specchio che il corpo dell’apparecchio con un panno morbido, eventualmente leggermente umido. Non spruzzare liquidi sulla base fissata a muro e sugli interruttori perché contengono parti elettriche in tensione. |

ATTENZIONE: Non utilizzare in nessun caso solventi o detersivi abrasivi!