

## Elektronische Durchlauferhitzer DDLE ÖKO ThermoDrive



### Beschreibung

Der elektronische Durchlauferhitzer DDLE ÖKO ThermoDrive setzt neue Maßstäbe in punkto Sicherheit. Als einziges Gerät bietet er Ihnen ein großes zweifarbig hinterleuchtetes Display. Der Clou dabei: Sobald Sie eine Wassertemperatur von mehr als 43 °C einstellen, wechselt die Farbe der Display-Hinterleuchtung von blau auf rot. So werden Sie schon optisch auf eine höhere Wassertemperatur vorbereitet und haben durch diese Schnellkontrolle ein Plus an Sicherheit. Die Displayhinterleuchtung schaltet sich übrigens vollautomatisch ein, sobald Sie den Temperaturwähler betätigen oder warmes Wasser über die Armatur anfordern. Mit dem neuen DDLE ÖKO ThermoDrive erleben Sie vollautomatischen Duschkomfort in einer neuen Dimension. Hochpräzise Regelung, intelligente Elektronik und dadurch deutlich sparsamer im Energieverbrauch als ihre hydraulisch gesteuerten Pendanten: So sparen Sie bis zu 20 % Strom, was sich bei der langen Lebensdauer der Geräte besonders bezahlt macht.

### Vorteile

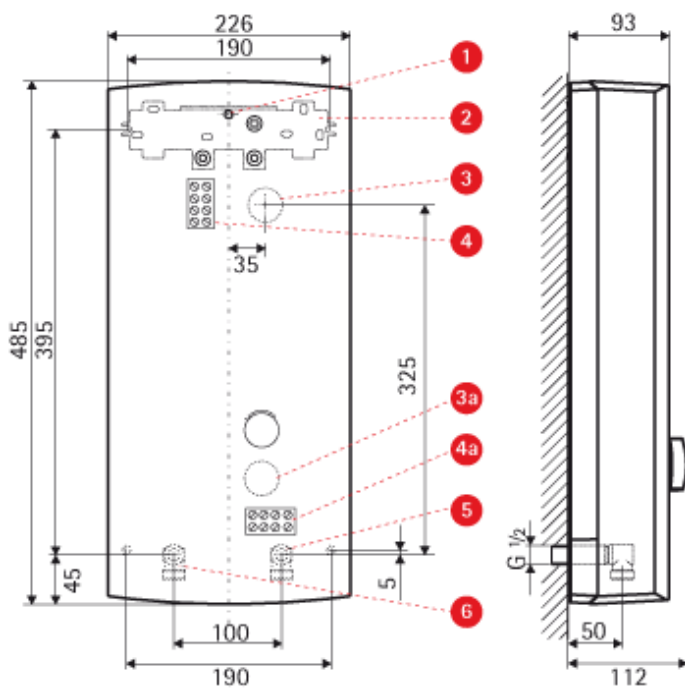
- Vollelektronischer Durchlauferhitzer für maximalen Temperaturkomfort
- Nahezu konstante Auslauftemperaturen bei Druckschwankungen, Zulaufemperatur- und Spannungsschwankungen
- Gradgenaue Temperaturwahl durch 2-farbig hinterleuchtetes, gut lesbares LC-Display (bis 42 °C blaues, darüber hinaus rotes Display)
- Schnelle Regelelektronik für höchsten Duschkomfort
- Prozessorgesteuertes Motorventil für gradgenaue Wassertemperatur bei maximaler Durchflussmenge
- Solargeeignet für Zulauftemperaturen bis 60 °C
- Multifunktions-Display
- Anzeige von Temperatur, Durchflussmenge, Energieverbrauch oder Uhrzeit
- Zwei Speichertasten für individuell einstellbare Temperaturen
- Komfortfunktion: ECO-Taste, Wassermengenautomatik, Duschprogramm
- ECO-Funktion für energiesparenden Betrieb
- Inkl. Temperatur-Funktaster zur einmaligen Temperaturwahl für den nächsten Zapfvorgang
- Umschaltbare Leistung bei DDLE ÖKO TD 18/21/24 (bei 18 kW Absicherung mind. 32 A)
- Elektronische Luftblasenerkennung

## Übersicht



Typ	DDLE ÖKO TD 18	DDLE ÖKO TD 18/21/24	DDLE ÖKO TD 27
Bestell-Nr.	222396	222398	222399
Absicherung	25 A	32/32/35 A	40 A
Spezifischer Widerstand			
Leitfähigkeit bei 15 °C			
Breite	226 mm	226 mm	226 mm
Höhe	485 mm	485 mm	485 mm
Tiefe	93 mm	93 mm	93 mm
Temperatureinstellung	30-60 °C	30-60 °C	30-60 °C
Anschlussleistung von/bis	18 kW	18-24 kW	27 kW
Nennspannung	400 V	400 V	400 V
Nennstrom	26 A	29/31/35 A	37,70 A
Schutzart (IP)	IP25	IP25	IP25
Gewicht mit Wasserfüllung	4,20 kg	4,20 kg	4,20 kg

## Maßzeichnung



- 1 Schnellspanner für Gerätebefestigung
- 2 Wandbefestigung
- 3 Kabeleinführungsöffnung bei E-Anschluss oben
- 3a Kabeleinführungsöffnung bei E-Anschluss unten
- 4 Netzanschlussklemme (Werkseinstellung)
- 4a Netzanschlussklemme bei E-Anschluss unten
- 5 Kaltwasseranschluss mit Siebvorlage G 1/2" A
- 6 Warmwasserauslauf G 1/2" A

### → AEG Haustechnik Info-Hotline

Fragen zu Produkten, Anwendung oder Installation?  
So erreichen Sie uns: +49 (0)911 - 96 56 25 0

### → Unsere Fachpartner

Unsere kompetenten Ansprechpartner vor Ort helfen  
Ihnen bei allen Fragen:  
[www.aeg-haustechnik.de/fachhaendler-suchen](http://www.aeg-haustechnik.de/fachhaendler-suchen)

### Installationshinweis

Die Installation nicht-steckerfertiger Geräte ist vom  
jeweiligen Netzbetreiber oder von einem eingetragenen  
Fachbetrieb vorzunehmen, der Ihnen auch bei der Einholung  
der Zustimmung des jeweiligen Netzbetreibers für die  
Installation des Gerätes behilflich ist.