

Elektronische Durchlauferhitzer DDLE EASY



Beschreibung

Durchlauferhitzer, elektronisch gesteuert, zur Versorgung von Waschtisch, Küchenspüle, Dusche, Badewanne. Elektronik mit gutem Temperaturkomfort. Zwei Festtemperaturen 42 °C und 55 °C mit Anwendungssymbolen. Schnelle Steuerelektronik für hohe Temperaturkonstanz Heizblock aus glasfaserverstärktem Polyamid. 4 Heizwendeln direkt im Wasser liegend. Messturbine zur präzisen Durchflussmengenerfassung, elektronische Luftblasenerkennung. Weitgehend konstante Auslauftemperaturen bei Druck- und Zulauftemperaturschwankungen. Anschlussmöglichkeiten für Fern- und Direktzapfung. Für den Anschluss an VPE Kunststoffrohre mit DVGW-Prüfzeichen. Einfache Montage durch separates Montageblech und Drehverschluss, mit Montageschablone, Haubendemontage von vorne, ohne Schrauben, Elektroanschluss von oben oder unten. Stromversorgung mit Festanschluss. Übertischmontage, Untertischmontage mit Zubehör UT 104 möglich. Anschluss an alle handelsüblichen geschlossenen Armaturen. Qualitäts- und Sicherheitszeichen: CE-Zeichen, VDE-/ GS-Zeichen, Funkschutzzeichen / EMV.

Vorteile

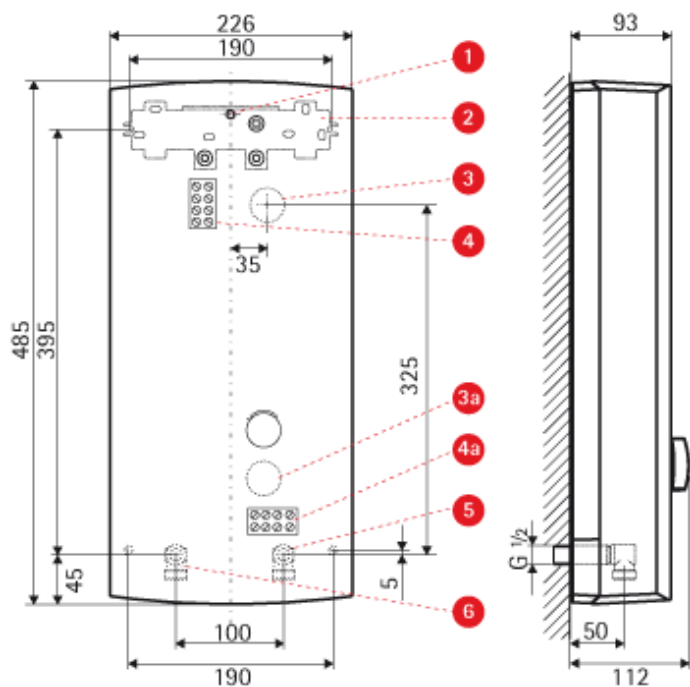
- Elektronischer Durchlauferhitzer mit gutem Temperaturkomfort
- Weitgehend konstante Auslauftemperaturen bei Druckschwankungen und Zulauftemperaturschwankungen
- Zwei Festtemperaturen 42 °C und 55 °C mit Anwendungssymbolen
- Schnelle Steuerelektronik für hohe Temperaturkonstanz
- Elektronische Luftblasenerkennung

Übersicht



Typ	DDLE 18 EASY	DDLE 21 EASY	DDLE 24 EASY
Bestell-Nr.	228840	228841	228842
Absicherung	25 A	32 A	35 A
Spezifischer Widerstand			
Leitfähigkeit bei 15 °C			
Breite	226 mm	226 mm	226 mm
Höhe	485 mm	485 mm	485 mm
Tiefe	93 mm	93 mm	93 mm
Temperatureinstellung	42/55 °C	42/55 °C	42/55 °C
Anschlussleistung von/bis	18 kW	21 kW	24 kW
Nennspannung	400 V	400 V	400 V
Nennstrom	26 A	31 A	35 A
Schutzart (IP)	IP25	IP25	IP25
Gewicht mit Wasserfüllung	4 kg	4 kg	4 kg

Maßzeichnung



- 1 Schnellspanner für Gerätebefestigung
- 2 Wandbefestigung
- 3 Kabeleinführungsöffnung bei E-Anschluss oben
- 3a Kabeleinführungsöffnung bei E-Anschluss unten
- 4 Netzanschlussklemme (Werkseinstellung)
- 4a Netzanschlussklemme bei E-Anschluss unten
- 5 Kaltwasseranschluss mit Siebvorlage G 1/2" A
- 6 Warmwasserauslauf G 1/2" A

→ AEG Haustechnik Info-Hotline

Fragen zu Produkten, Anwendung oder Installation?
So erreichen Sie uns: +49 (0)911 - 96 56 25 0

→ Unsere Fachpartner

Unsere kompetenten Ansprechpartner vor Ort helfen
Ihnen bei allen Fragen:
www.aeg-haustechnik.de/fachhaendler-suchen

Installationshinweis

Die Installation nicht-steckerfertiger Geräte ist vom jeweiligen Netzbetreiber oder von einem eingetragenen Fachbetrieb vorzunehmen, der Ihnen auch bei der Einholung der Zustimmung des jeweiligen Netzbetreibers für die Installation des Gerätes behilflich ist.