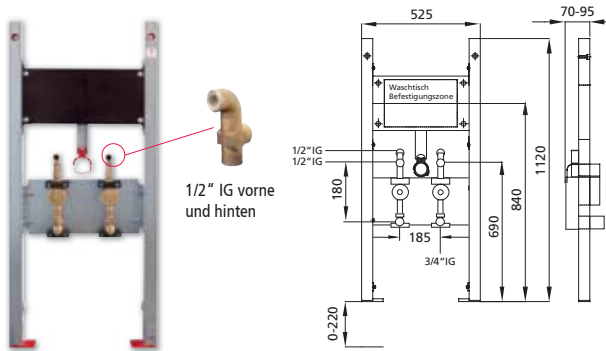


BS+ Waschtisch-Element für Wasserzähler und UP-Absperrventil



geeignet für: Trockenbau und Vorwand

Zubehör: Schallentkoppelte Wandhalter zur Vorwandmontage, S. 98

- aus verzinkter, selbsttragender und schallentkoppelter Stahlkonstruktion,
- mit Befestigungsplatte zur variablen Waschtischmontage,
- mit schwenkbarem Siphonbogen DN 50,
- mit Gumminippel 32 mm,
- mit allem Montagezubehör für Element und Waschtisch,
- mit verstellbaren Fußstützen 0-220 mm,
- mit Armaturenplatte
- mit Oberteil für die Absperrung, chrom
- mit 2 Unterputz-Armaturen-Kombinationen- Wasserzähler-Absperrventilen aus Rotguss, inkl. Isolierung, die gleichzeitig als Einputzhilfe dient, Rotguss gemäß DIN-EN 1982 und DIN 50930 Teil 6, Dichtungselemente aus EPDM (KTW, W270 geprüft), bestehend aus:
 UP-Einrohranschlussstück für MTK / MTW-NG (2" EAS) inkl. Blinddeckel und Dichtungssatz;
 UP-Kolbenventil, tottraumfrei und druckverlustarm, DIN-DVGW geprüft mit Schallschutz nach DIN 4109 (Armaturengruppe 1);
 2 Stück schallgedämmte Halterungen;
 2-teilige Isolierung aus Styropor – Baustoffklasse B1 zul. Betriebsüberdruck PB: 10 bar
 zul. Betriebstemperatur TB: 90 °C
 Durchflusstoff: Trinkwasser

Maße: B / H / T 525 / 1120 / 70-95 mm (mit Ablauf)
WT-Befestigungsmaß max. 375 mm

Aufpreis für weitere Anschlussarten auf Anfrage

Ausführung

Bauhöhe 1120 mm
für Standardarmatur
für 2 Wasserzähler
mit Oberteil für die Absperrung, chrom

Versandeinheiten:
VE 2
15 St.

Art.-Nr.

212025.00