

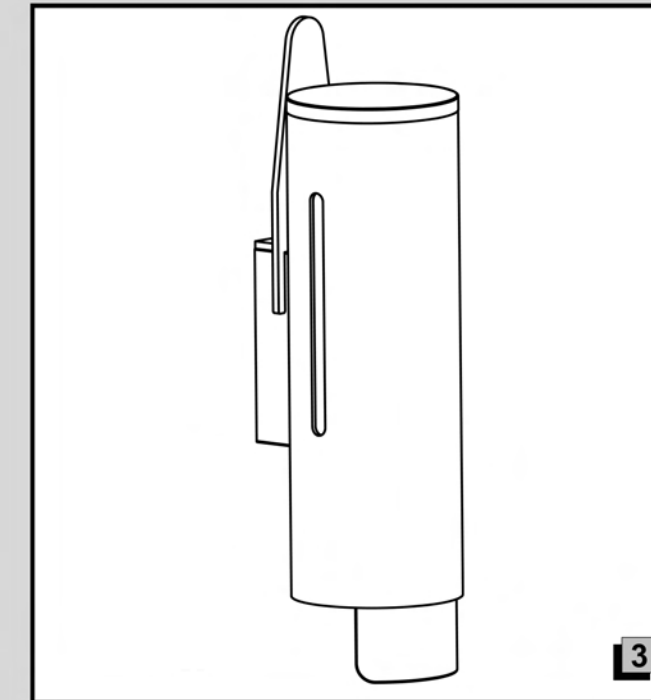
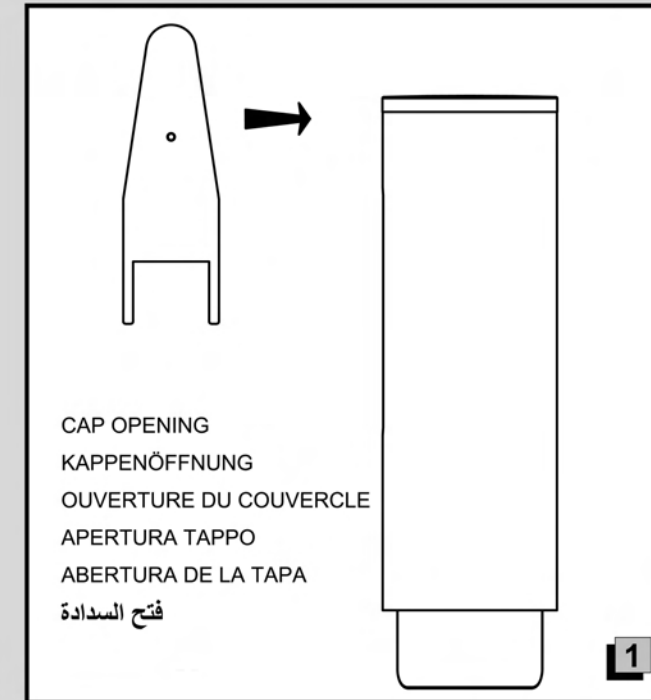
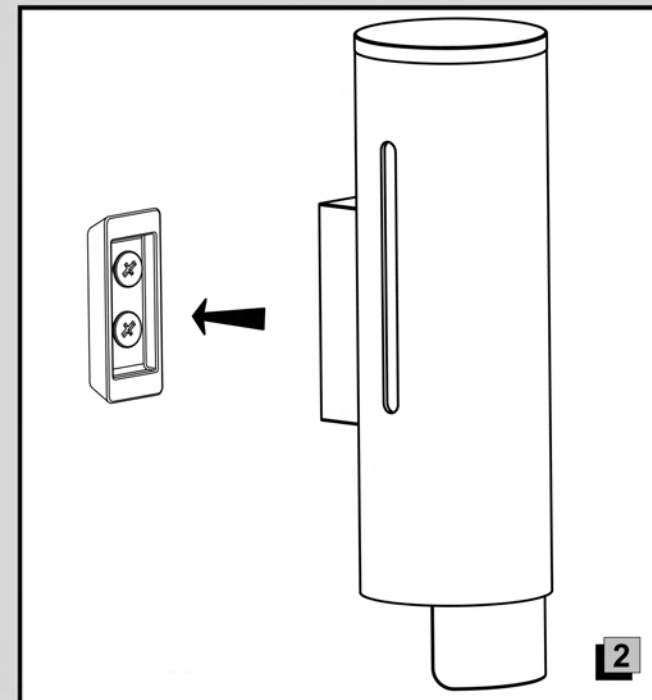
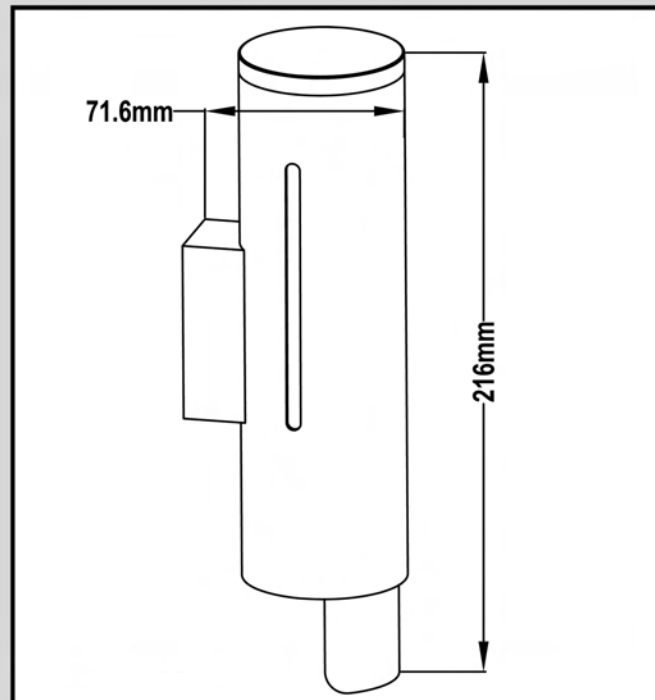
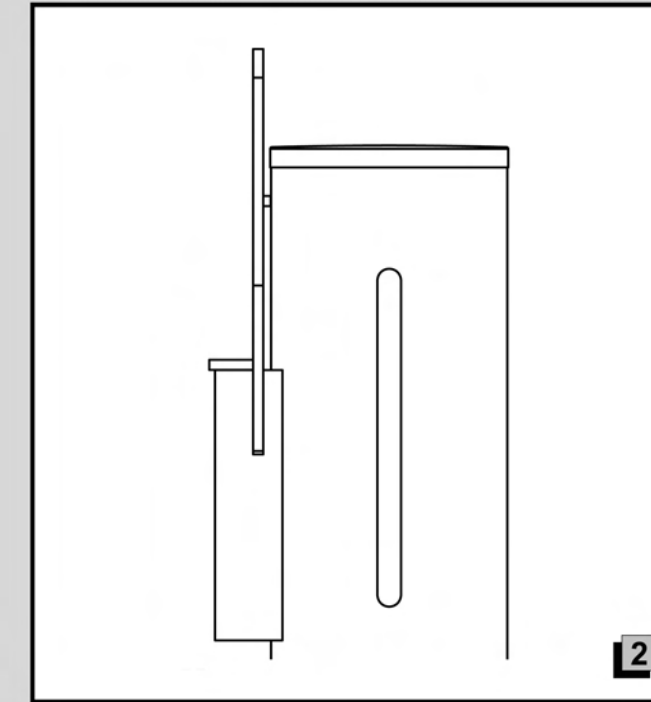
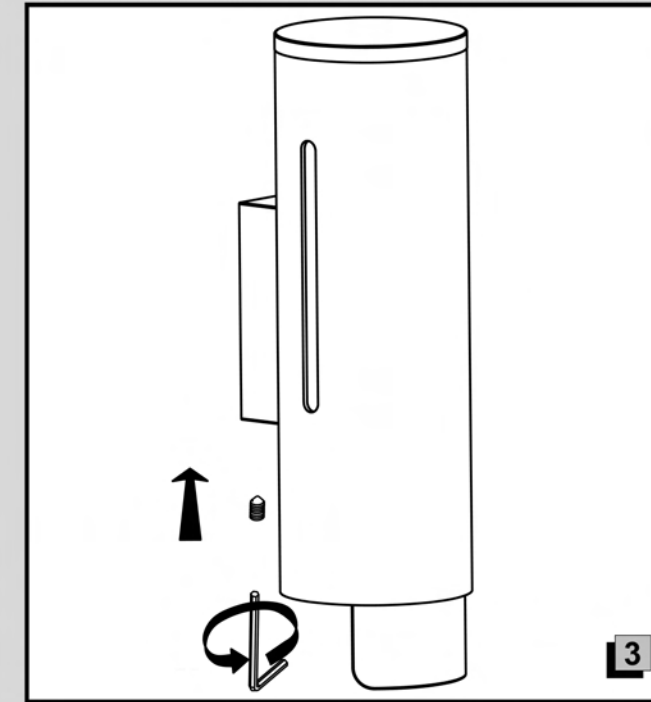
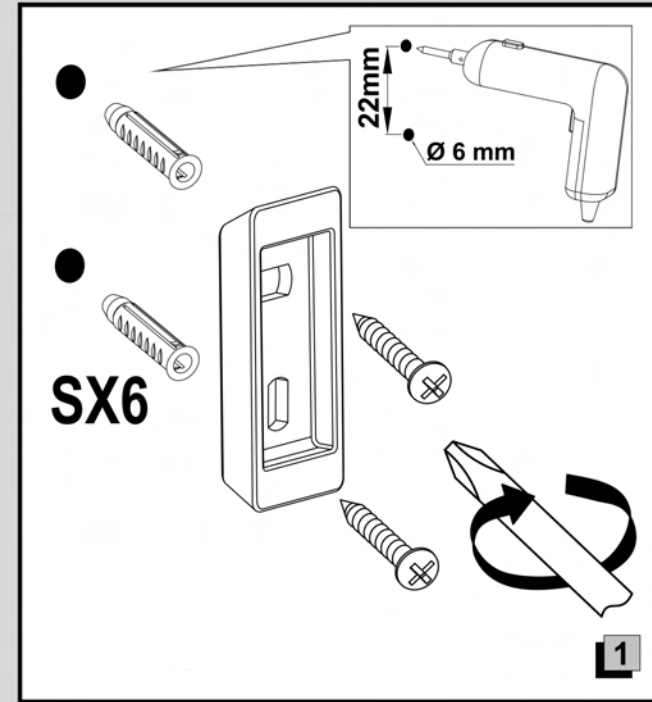
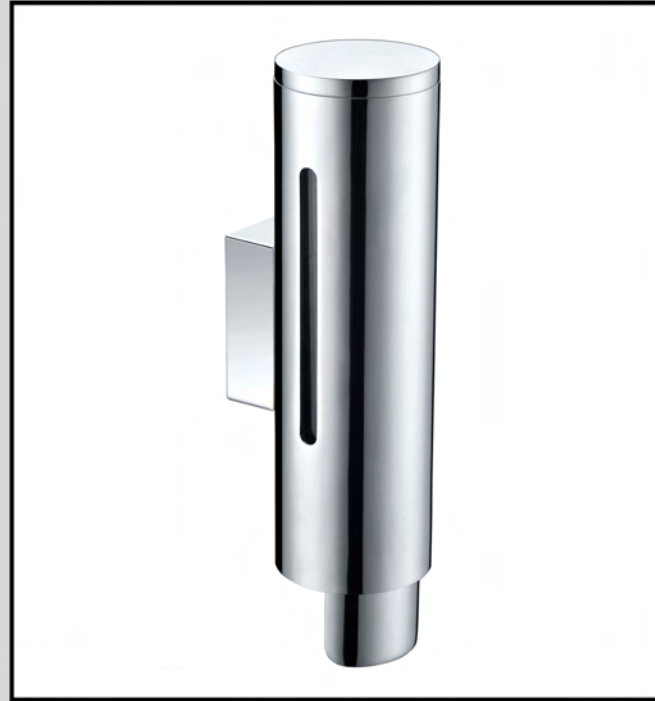
Valera®

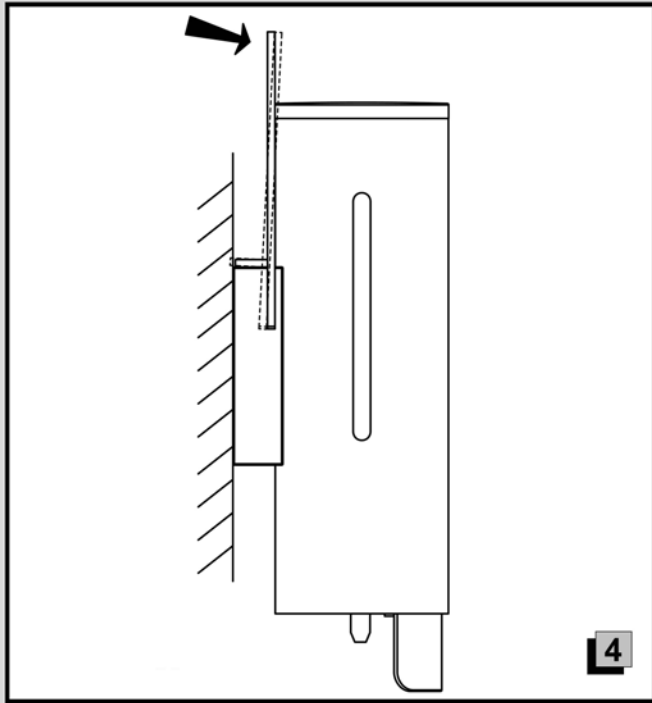
SOAP DISPENSER
SEIFENSPENDER
DISTRIBUTEUR DE SAVON
DISTRIBUTORE DI SAPONE LIQUIDO
DOSIFICADOR
موزّع الصابون السائل

TYPE 208.02

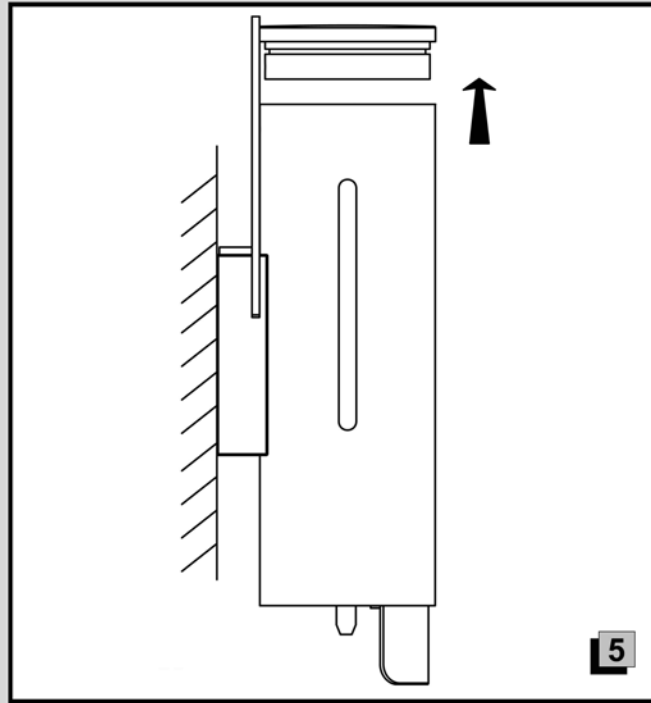
GB ASSEMBLING INSTRUCTION
DE MONTAGEANLEITUNG
FR INSTRUCTIONS DE MONTAGE
IT ISTRUZIONI DI MONTAGGIO
ES INSTRUCCIONES DE MONTAJE
AR تعليمات التركيب

Distributed by Ligo Electric SA
6853 - Ligornetto / Mendrisio - Switzerland
Valera is a registered trademark
of Ligo Electric S.A. - Switzerland

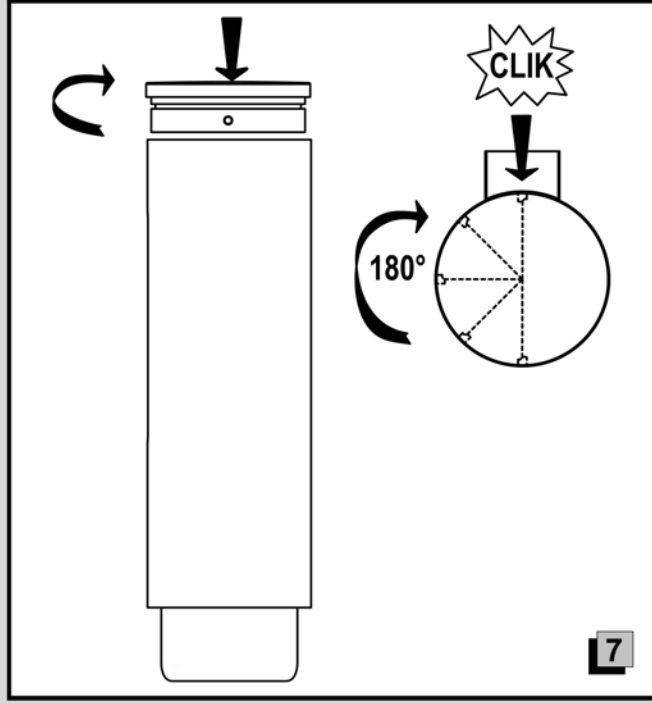




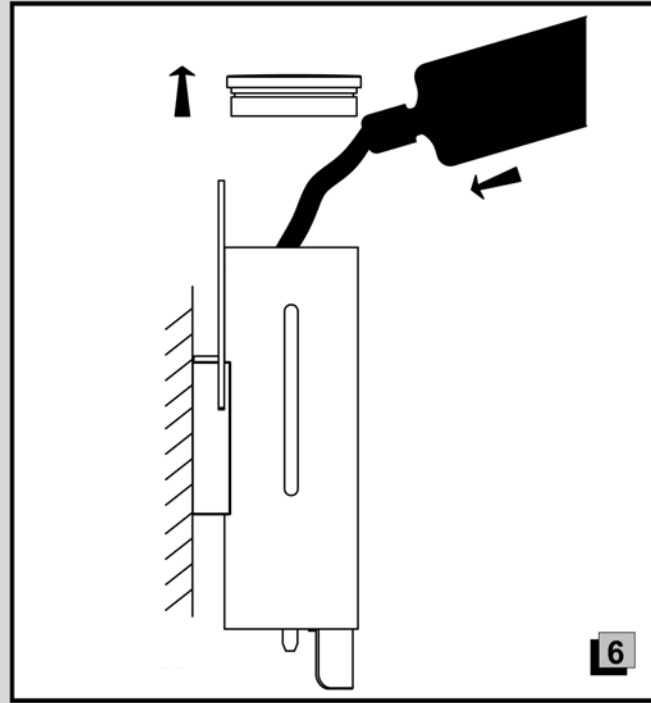
4



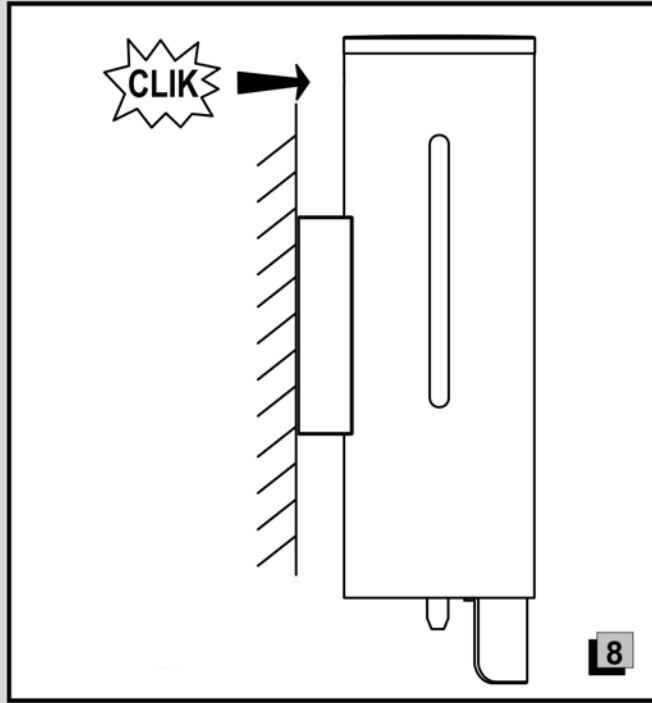
5



7



6



8

GB

CLEANING
 In order to avoid surface alterations, it is necessary to follow a few guidelines:
 Clean all surfaces exclusively with neutral soap and water, and dry with a soft cloth.
 Do not use coarse cloths, abrasive products, acids, ammonia products, caustic substances, bleach or solvents.
 In case of contact with these substances, rinse surfaces immediately and wipe dry.

IT

PULIZIA
 Al fine di evitare alterazioni dei prodotti è necessario seguire alcune avvertenze, pulendo qualsiasi superficie esclusivamente con acqua e sapone, asciugando con un panno morbido.
 Evitare panni o spugnette ruide, prodotti abrasivi, sostanze acide, ammoniacali, caustiche, candeggine, solventi e prodotti multiuso.
 Nel caso di contatto con tali sostanze sciacquare ed asciugare immediatamente le superfici.

DE

REINIGUNG
 Die Oberflächen dürfen nur mit Wasser und Seife gereinigt und müssen anschließend mit einem weichen Tuch abgetrocknet werden.
 Raue Lappen, Scheuermittel, säure- und, Ätzmittel ammoniakhaltige, Mittel.
 Chlorbleiche sowie handelsübliche Vielzweck-Lösungsmittel sind zu vermeiden.
 Sollten die Oberflächen mit diesen Stoffen in Berührung kommen müssen sie sofort abgespült und abgetrocknet werden.

ES

LIMPIEZA
 Para evitar que se alteren las superficies es preciso seguir algunos consejos:
 para limpiar cualquier tipo de acabado se usará exclusivamente agua y jabón, secándolo después con un paño suave.
 No se habrán de usar trapos ásperos, productos abrasivos, sustancias ácidas, amoniacaes, cáusticas, lejía, disolventes ni tampoco productos comerciales multiuso.
 En caso de contacto con dichas sustancias habrá que aclarar y secar inmediatamente las superficies.

FR

NETTOYAGE
 Afin d'éviter d'abîmer les surfaces, il est nécessaire de suivre certaines recommandations, en nettoyant toutes les surfaces uniquement avec de l'eau et du savon, en les essuyant avec un chiffon tres doux.
 Éviter d'utiliser des chiffons rugueux, des produits abrasifs, des substances acides, ammoniacales, caustiques, de l'eau de Javel, des solvants et des produits commerciaux multi-usages.
 En cas de contact avec ces substances, rincer et essuyer aussitôt les surfaces.

AR

التنظيف
 من أجل تجنب التعديلات أو أي تغيير على المنتجات يجب اتباع بعض التحذيرات، وذلك بتنظيف أي سطح فقط وحصرياً بالماء والصابون، والتجفيف بقطعة قماش ناعمة.
 تجنب استخدام قطع القماش أو الاسفنج الخشن، والمواد الكاشطة، الحامضة، الأمونيا، الحارقة، المبيضة، المذيبات والمواد متعددة الاستخدام.
 في حالة ملامسة هذه المواد الأسطح، أشطفها وجففها فوراً!