



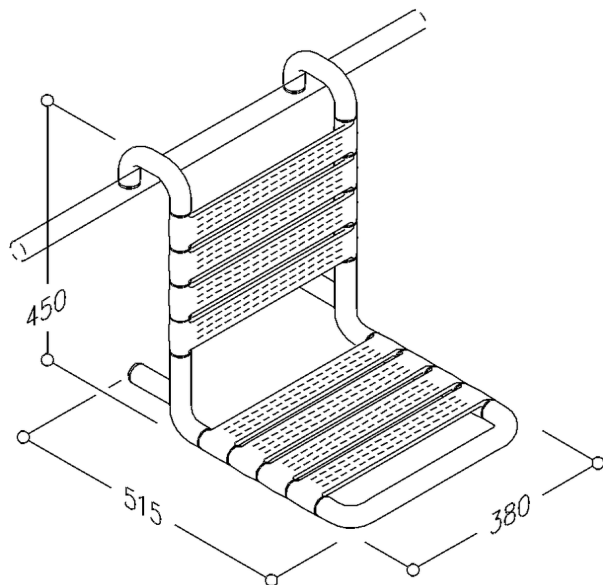
NORMBAU

PASSION FOR CARE

Nylon Care Einhängesitz, 380 x 515 x 450 mm

380 x 515 x 450 mm, aus Nylon, Farbe..., mit korrosionsgeschütztem durchgehendem Stahlkern, Sitzleisten und Rückenlehne aus Nylon, zum Einhängen in NORMBAU Duschhandläufe und Haltegriffe. Maximale zulässige Belastung 175 kg.

Bestellnummer	0300771
Produktgruppe	0700



NORMBAU GmbH
Schwarzwaldstraße 15
77871 Renchen/Germany
Telefon +49(0)7843 / 704 - 0
Telefax +49(0)7843 / 704 - 43
www.normbau.de · normbau@allegion.com


ALLEGION