

NORMBAU

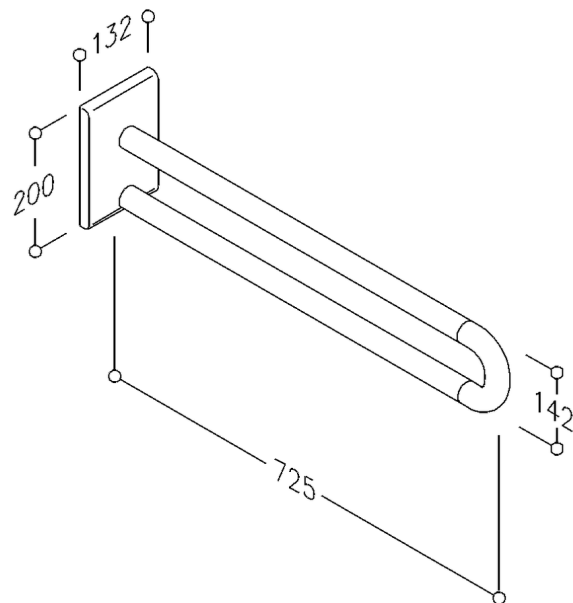
PASSION FOR CARE

Nylon Care Wandstützgriff, L = 725 mm

aus Nylon, Farbe ..., Ø 34 mm, mit korrosionsgeschütztem durchgehendem Stahlkern, links und rechts einsetzbar, mit stahlverstärkter Montageplatte für Dreipunktbefestigung, mit Abdeckung aus Nylon für verdeckte Verschraubung. Alternativ mit nachrüstbarem Papierrollenhalter mit selbsteinstellbarer und wartungsfreier Abrollbremse. Maximale zulässige Belastung 125 kg.

Lieferung ohne Befestigungsschrauben und Dübel. Das Befestigungsmaterial ist nach den baulichen Gegebenheiten festzulegen. NORMBAU Montagesets Typ MS 4.8 ... /MS.4.9 ...

| | |
|---------------|---------|
| Bestellnummer | 0300672 |
| Produktgruppe | 0700 |



NORMBAU GmbH
Schwarzwaldstraße 15
77871 Renchen/Germany
Telefon +49(0)7843 / 704 - 0
Telefax +49(0)7843 / 704 - 43
www.normbau.de · normbau@allegion.com


ALLEGION