

NORMBAU

PASSION FOR CARE

Nylon Care Stützklappgriff, L = 600 mm

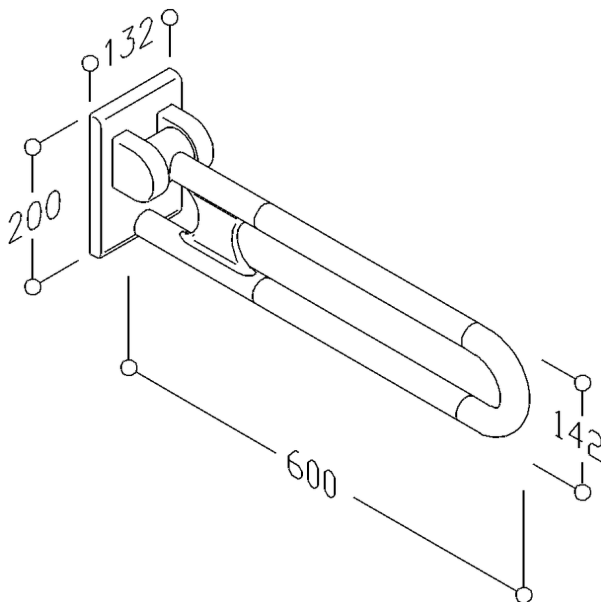
aus Nylon, Farbe ..., Ø 34 mm, mit korrosionsgeschütztem durchgehendem Stahlkern, Ausladung hochgeklappt 220 mm, mit einstellbarer Bremse, links und rechts einsetzbar, mit stahlverstärkter Montageplatte für Dreipunktbefestigung, einhängbar in vormontierte Schrauben, mit Abdeckung aus Nylon für verdeckte Verschraubung.

Maximale Belastung 100 kg. Lieferung ohne Befestigungsschrauben und Dübel.

Lieferung ohne Befestigungsschrauben und Dübel. Das Befestigungsmaterial ist nach den baulichen Gegebenheiten festzulegen. NORMBAU Montagesets Typ MS 4.8 ... /MS.4.9 ...

Bestellnummer	0300471
---------------	---------

Produktgruppe	0700
---------------	------



NORMBAU GmbH
Schwarzwaldstraße 15
77871 Renchen/Germany
Telefon +49(0)7843 / 704 - 0
Telefax +49(0)7843 / 704 - 43
www.normbau.de · normbau@allegion.com


ALLEGION