

NORMBAU

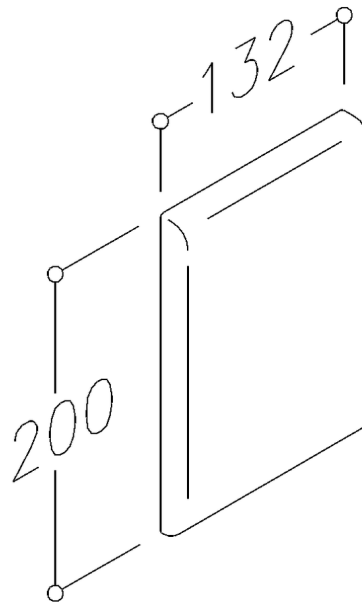
PASSION FOR CARE



Nylon Care Blindabdeckung, 132 x 200 x 20 mm

für Stützklassgriff, Abdeckung aus Nylon, Farbe ..., für vormontierte Schrauben zum nachträglichen Einhängen des Stützklassgriffes NY.347...

Bestellnummer	0300479
Produktgruppe	0700



NORMBAU GmbH
Schwarzwaldstraße 15
77871 Renchen/Germany
Telefon +49(0)7843 / 704 - 0
Telefax +49(0)7843 / 704 - 43
www.normbau.de · normbau@allegion.com