



NORMBAU

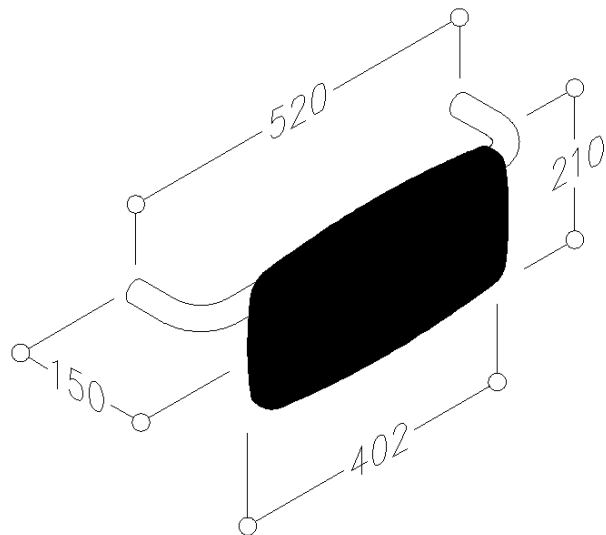
PASSION FOR CARE

Nylon Care Rückenlehne 0300416, 520 x 210 x 150 mm

Rückenlehne, Polster schwarz

520 x 210 x 150 mm, Ø 32 mm, Bügel pulverbeschichtet in schwarz (016), manhattan (067), dunkelgrau (018) oder weiß (019), Polster aus PUR-Integralschaum, ohne Rosetten, verdeckte Verschraubung mit Gewindestift von unten montiert, Schrauben aus Edelstahl, Montageset passend für Vorwandinstallation liegt bei, entspricht DIN 18040-1/ÖNORM B1600.

| | |
|---------------|---------|
| Bestellnummer | 0300416 |
| Produktgruppe | 0700 |



NORMBAU GmbH
Schwarzwaldstraße 15
77871 Renchen/Germany
Telefon +49(0)7843 / 704 - 0
Telefax +49(0)7843 / 704 - 43
www.normbau.de · normbau@allegion.com


ALLEGION