

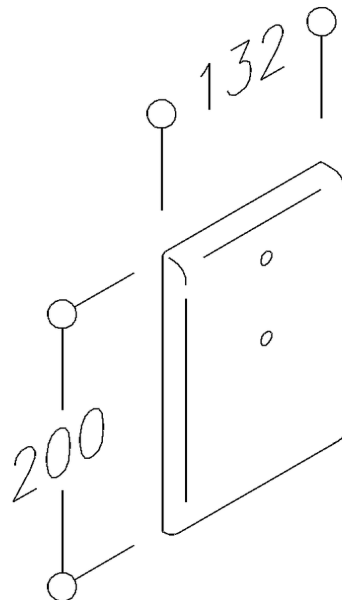
NORMBAU

PASSION FOR CARE

Nylon Care Montageplatte für Sitze, 132 x 200 x 200 mm

200 x 132 x 20 mm, aus Nylon, mit korrosionsgeschütztem Stahlkern. Abdeckung aus Nylon für verdeckte Verschraubung, mit Montagematerial zur Befestigung des Scharniers auf der Montageplatte. zur Befestigung von Klappsitzen NY.841, NY.844, Duschspritzschutz, NY.448.800 an Wänden aus Lochsteinen oder an nicht druck festen Leichtbauwänden, wenn die standardmäßige Auflagefläche des Scharniers von 100 x 56 mm nicht ausreicht. Zur Bestimmung des geeigneten Befestigungsmaterials muss der Verankerungsgrund geprüft werden. Die Montage ist vom Fachmann auszuführen.

Bestellnummer	0448260
Produktgruppe	2000



NORMBAU GmbH
Schwarzwaldstraße 15
77871 Renchen/Germany
Telefon +49(0)7843 / 704 - 0
Telefax +49(0)7843 / 704 - 43
www.normbau.de · normbau@allegion.com