



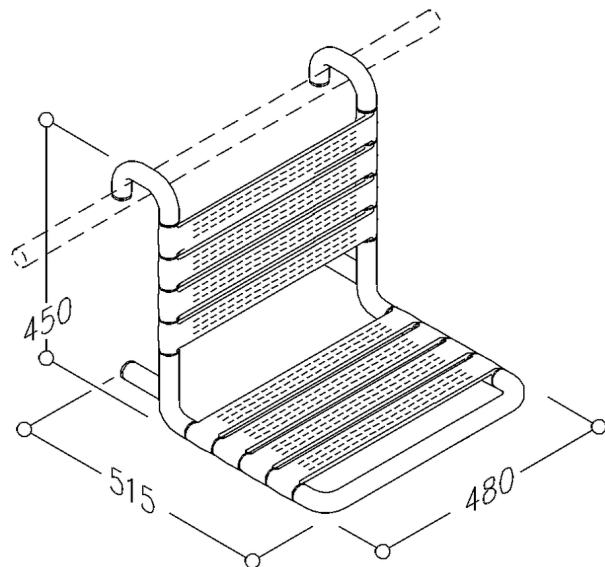
NORMBAU

PASSION FOR CARE

Nylon Care Einhängesitz, 480 x 515 x 450 mm

480 x 515 x 450 mm, aus Nylon, Farbe..., mit korrosionsgeschütztem durchgehendem Stahlkern, Sitzleisten und Rückenlehne aus Nylon, zum Einhängen in NORMBAU Duschhandläufe und Haltegriffe.

Bestellnummer	0300773
Produktgruppe	0700



NORMBAU GmbH
Schwarzwaldstraße 15
77871 Renchen/Germany
Telefon +49(0)7843 / 704 - 0
Telefax +49(0)7843 / 704 - 43
www.normbau.de · normbau@allegion.com