

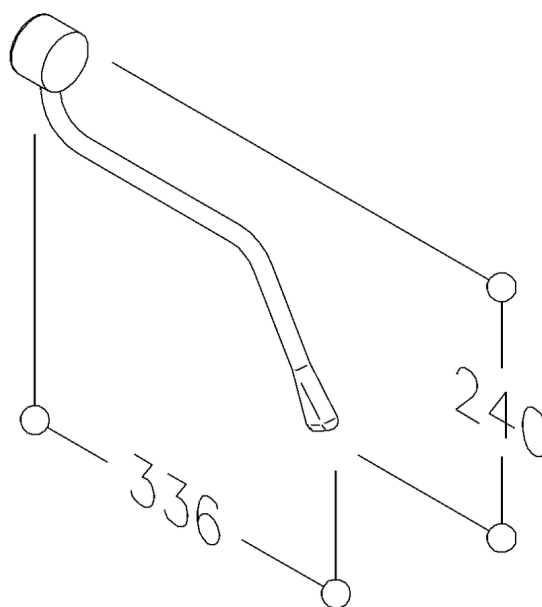
# NORMBAU

PASSION FOR CARE

## Nylon Care Bedienhebel, nachrüstbar, 336 x 240 mm

aus Nylon, Ø 15 mm, Farbe..., mit ergonomisch geformtem Griffende, seitlich schwenkbar, links und rechts montierbar, nachrüstbar für Kippspiegel NY.366.110, geeignet für Vorwandmontage bis 150 mm.

Bestellnummer	0300665
Produktgruppe	0700



NORMBAU GmbH  
Schwarzwaldstraße 15  
77871 Renchen/Germany  
Telefon +49(0)7843 / 704 - 0  
Telefax +49(0)7843 / 704 - 43  
[www.normbau.de](http://www.normbau.de) · [normbau@allegion.com](mailto:normbau@allegion.com)

  
**ALLEGION**