

MAS LEDspotLV D 8.0-50W 830 MR16 24D

MASTER LEDspot & Value MR16/MR11
Niedervolt-Reflektorlampen - LED-Lampe/Multi-LED -
Energieeffizienz-Label (EEL): A+

Technische Daten

Produktdaten

Gesamt-Produktcode (EOC)	871869649001300
Bestell-Produktname	MAS LEDspotLV D 8.0-50W 830 MR16 24D
EAN/UPC - Produkt	8718696490013
ELDAS-Nr.	941167341
Anzahl pro Verpackung	CT / 10
Zähler - Pakete pro Außenkar- ton	10
Nettogewicht (Einzelteil)	45 g

Allgemeine Informationen

Lichttechnologie	LED
Sockel	GU5.3
Technischer Typ	8-50W
Schaltzyklen	50000X
Nennlebensdauer (Nom)	40000 h

Lichttechnische Eigenschaften

Ähnlichste Farbtemperatur	3000 K
Lichtfarbe	Weiß (WH)
Farbkonsistenz	<6
Farbwiedergabeindex (Nom)	80
Lichtstrom-Neuwert	660 Lm
Nennlichtstrom (Nom)	660 Lm
Lichtstrom im 90° Winkel	621 Lm
Nennlichtausbeute (Nom)	78 Lm/W
Lichtstärke (Nom)	3250 cd
Ausstrahlungswinkel	24 °
Nenn-Abstrahlungswinkel	24 °
Lichtverteilung	24D

Elektrische Kenndaten

Äquivalente Leistung	50 W
Ausgewiesene Lampenleistung	8 W
Spannung (Nom)	12 V
Eingangsfrequenz	50-60 Hz
Startzeit	0.5 s
Aufwärmzeit bis 60% Licht	instant full light Sec.
Leistungsfaktor (Nom)	0.7

Temperaturkenndaten

Gehäusetemperatur (max.)	105 °
--------------------------	-------

Dimmen

Dimmbar	Ja
---------	----

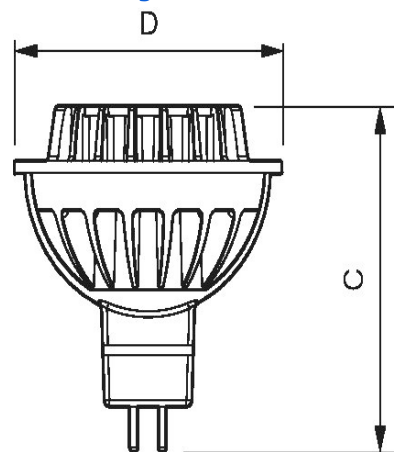
Zulassungen und Anwendungseigenschaften

Energieeffizienz-Label (EEL)	A+
Energieverbrauch	9 kWh/1000h

Produktfoto



Abmessungsskizze



DimC	55 mm
DimD	51 mm

Lichtstärkeverteilung

