



CorePro LED PL-C

CorePro LED PLC 6,5W 830 2P G24d-2

Die neue CorePro LED PL-C ist eine hervorragende LED Alternative für herkömmliche konventionelle Kompaktleuchtstofflampen wie PL-C. Die CorePro LED PL-C gibt es als 2 Pin (EM: KVG/VVG) sowie als 4 Pin (HF: EVG) Version. Mit dieser innovativen LED-Lösung können Sie hohe Energieeinsparungen im Vergleich zu herkömmlichen konventionellen Lösungen erzielen.

Produkt Daten

• Allgemeine Eigenschaften

Hauptanwendungsbereich	Verkehrszonen wie bspw. Flure
Sockel	G24d-2
Nutzlebensdauer	30000 hr
Nominal Lifetime hours	30000
B50L70	30000

• Lichttechnische Eigenschaften

Farbkennung	830
Ausstrahlungswinkel	120 D
Farbtemperatur	3000 K
Farbwiedergabeindex	83
Nennlichtstrom	600 Lm
Restlichtstr.	70 %
Nutzlebensd.ende	
SDCM	6 Stufen
Rated Beam Angle	120 D

• Elektrische Kenndaten

Leistung	6,5W
Spannung	220-240 V
Netzfrequenz	50/60 Hz
Power Factor	0.9 (min) -
Dimmbar	nein
Nennleistung	6,5W
Startzeit	0.5 (max) s
Lamp voltage	220-240 V
Anlaufzeit bis 60% Lichtstrom	sofortiges Licht
Energieeffizientes Produkt	ja
geeignet für Akzentbeleuchtung	nein

• Temperaturkenndaten

T-case maximum	65 (max) C
Betriebstemperatur	-20 (min), 35 (max)
T-Storage	C -40 (min), 65 (max) C

• Umwelteigenschaften

Energieeffizienzklasse	A+
Energieverbrauch kWh/1000h	9 kWh

• Messbedingungen

Schaltzyklus	50000X
--------------	--------

• Produktabmessungen

Länge A1	124,5 mm
Länge A2	105,3 mm
Länge A3	147,1 mm
Durchmesser D1	24,3 mm
Durchmesser D2	28,4 mm

• Approval & Application Chars

VDE Zeichen	No
CE Zeichen	Yes
UL Zertifikat	No
RoHS konform	Yes
KEMA-KEUR(DEKRA) Zertifikat	Yes



PHILIPS

• Produktdaten

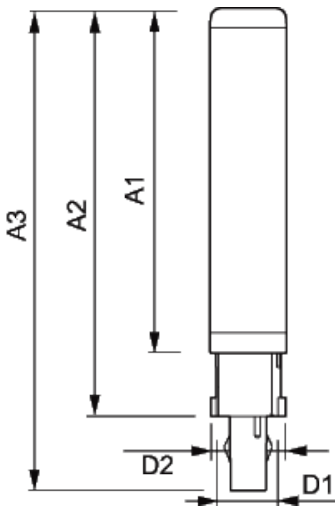
Bestellnummer	54127200
Produktcode	871869654127200
Produktname	CorePro LED PLC 6,5W 820 2P G24d-2
Bestellbezeichnung	CorePro LED PLC 6,5W 830 2P G24d-2
Anzahl pro Verpackung	1
Verpackungskonfiguration	10

Verpackungsanzahl pro Umverpackung	10
Barcode auf Verpackung (EAN1)	8718696541272
Barcode auf Umverpackung (EAN3)	8718696541289
12 NC	929001201402
Nettogewicht pro Stück	0,077 kg

Hinweise

- Nicht für Gleichspannung geeignet
- Nicht dimmbar
- 4 Pin Version (HF) ausschließlich für den Betrieb am elektronischen Vorschaltgerät geeignet. Eine Liste mit getesteten, kompatiblen EVGs finden Sie unter www.philips.de/LEDtube
- 2 Pin Version (EM) ausschließlich für Betrieb am konventionellen Vorschaltgerät geeignet
- Beim Wechsel zu PL-C LED muss überprüft werden, ob die in den Vorschriften geforderten Beleuchtungsstärken eingehalten werden
- Wir weisen darauf hin, dass die Gesamtenergieeffizienz und Lichtverteilung einer Anlage von der Bauart der Anlage bestimmt werden

Abmessungsskizzen



© 2015 Koninklijke Philips N.V. (Royal Philips)
Alle Rechte vorbehalten.

Technische Daten können ohne Vorankündigung geändert werden. Koninklijke Philips N.V. (Royal Philips) und/oder ihre Partner oder Lizenzgeber ist/sind Inhaber aller Urheber- (Copyright) und sonstigen Eigentumsrechte an den von Philips zur Verfügung gestellten Inhalten.

www.philips.com/lighting

2015, Dezember 09
Änderungen vorbehalten