

MASTER LEDspot ExpertColor LV

MASTER LED ExpertColor 6.5-35W MR16 930 36D

Warmes, einladendes Ambiente mit herausragender Lichtqualität
MASTER LEDspot LV ExpertColor schafft ein warmes und komfortables Ambiente im Gastgewerbe, Eigenheim und Restaurant. Es erreicht dieses Ambiente durch überragendes Licht mit angepasstem Spektrum, hohem CRI-Wert und leistungsstarker Dimm-Funktion. Das Ergebnis? Eine wunderschöne Beleuchtung. Darüber hinaus ist das innovative Linsendesign ohne Einfassung durch ihr sauberes und klares Aussehen für nahezu jede Inneneinrichtung geeignet. Sie können außerdem die gesamte ExpertColor-Familie nutzen, die auch Lampen der Serien LEDspot MV und LEDspot Par einschließt.

MASTER LEDspot ExpertColor LV - LED-Lampe/Multi-LED -
Energieeffizienz-Label (EEL): A+ - Ähnlichste
Farbtemperatur (Nom): 3000 K

Technische Daten

Produktdaten

Gesamt-Produktcode (EOC)	871869673885600
Bestell-Produktname	MASTER LED ExpertColor 6.5-35W MR16 930 36D
EAN/UPC - Produkt	8718696738856
ELDAS-Nr.	941137331
Anzahl pro Verpackung	CT / 10
Zähler - Pakete pro Außenkarton	10
Nettogewicht (Einzelteil)	30 g

Allgemeine Informationen

Lichttechnologie	LED
Sockel	GU5.3
Technischer Typ	6.5-35W
Schaltzyklen	50000X
Nennlebensdauer (Nom)	40000 h

Lichttechnische Eigenschaften

Ähnlichste Farbtemperatur	3000 K
Lichtfarbe	Weiß (WH)
Farbkonsistenz	<3
Farbwiedergabeindex (Nom)	97
Lichtstrom-Neuwert	440 Lm
Nennlichtstrom (Nom)	440 Lm
Lichtstrom im 90° Winkel	440 Lm
Nennlichtausbeute (Nom)	67.69 Lm/W
Lichtstärke (Nom)	1400 cd
Ausstrahlungswinkel	36 °
Nenn-Abstrahlungswinkel	36 °

Elektrische Kenndaten

Äquivalente Leistung	35 W
Ausgewiesene Lampenleistung	6,5 W
Startzeit	0.5 s
Aufwärmzeit bis 60% Licht	0,5 Sec.
Leistungsfaktor (Nom)	0.7

Temperaturkenndaten

Gehäusetemperatur (max.)	90 °
--------------------------	------

Dimmen

Dimmbar	Ja
---------	----

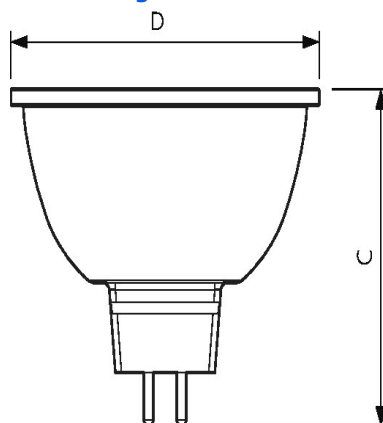
Zulassungen und Anwendungseigenschaften

Energieeffizienz-Label (EEL)	A+
Energieverbrauch	8 kWh/1000h

Produktfoto



Abmessungsskizze



DimC	46 mm
DimD	50 mm

Lichtstärkeverteilung

