

MAS LEDspotLV D 8.0-50W 827 MR16 36D

MASTER LEDspot & Value MR16/MR11
Niedervolt-Reflektorlampen - LED-Lampe/Multi-LED -
Energieeffizienz-Label (EEL): A+

Technische Daten

Produktdaten

Gesamt-Produktcode (EOC)	871869651536500
Bestell-Produktname	MAS LEDspotLV D 8.0-50W 827 MR16 36D
EAN/UPC - Produkt	8718696515365
ELDAS-Nr.	941187131
Anzahl pro Verpackung	CT / 10
Zähler - Pakete pro Außenkar- ton	10
Nettogewicht (Einzelteil)	45 g

Allgemeine Informationen

Lichttechnologie	LED
Sockel	GU5.3
Technischer Typ	8-50W
Schaltzyklen	50000X
Nennlebensdauer (Nom)	40000 h

Lichttechnische Eigenschaften

Ähnlichste Farbtemperatur	2700 K
Lichtfarbe	Warmweiß (WW)
Farbkonsistenz	<6
Farbwiedergabeindex (Nom)	80
Lichtstrom-Neuwert	635 Lm
Nennlichtstrom (Nom)	635 Lm
Lichtstrom im 90° Winkel	621 Lm
Nennlichtausbeute (Nom)	78 Lm/W
Lichtstärke (Nom)	1650 cd
Ausstrahlungswinkel	36 °
Nenn-Abstrahlungswinkel	36 °
Lichtverteilung	36D

Elektrische Kenndaten

Äquivalente Leistung	50 W
Ausgewiesene Lampenleistung	8 W
Spannung (Nom)	12 V
Eingangsfrequenz	50-60 Hz
Startzeit	0.5 s
Aufwärmzeit bis 60% Licht	instant full light Sec.
Leistungsfaktor (Nom)	0.7

Temperaturkenndaten

Gehäusetemperatur (max.)	105 °
--------------------------	-------

Dimmen

Dimmbar	Ja
---------	----

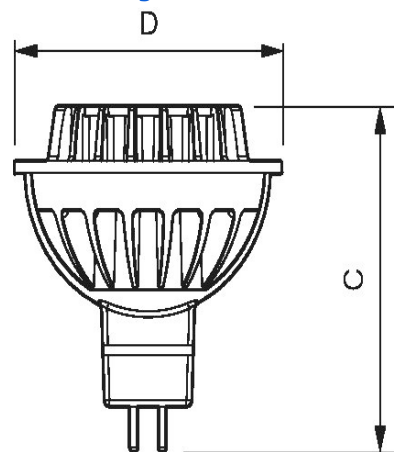
Zulassungen und Anwendungseigenschaften

Energieeffizienz-Label (EEL)	A+
Energieverbrauch	9 kWh/1000h

Produktfoto



Abmessungsskizze



DimC	55 mm
DimD	51 mm

Lichtstärkeverteilung

