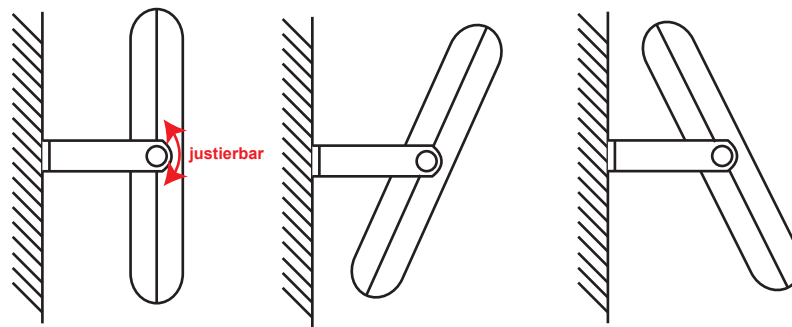


1. Schalten Sie vor Beginn der Montage die Spannungsversorgung aus / ab und sichern diese gegen Wiedereinschalten. Sie benötigen zur Installation drei Kabelanschlüsse: Braun (Phase), Blau (Null), Grün / Gelb (Schutzleiter).

2. Bohren Sie zwei Löcher im Abstand von "A" (3,7 cm) in die Wand und schrauben Sie den LED Fluter mit Hilfe von Schrauben und Dübeln fest.



3. Sie können den LED Fluter, durch Lösen der Schrauben am Haltebügel, nun in die gewünschte Position drehen. Nach der Positionierung können Sie die Schrauben an den Haltebügeln einfach wieder festziehen.
4. Stellen Sie sicher, dass die Anschlusskabel des LED Fluters korrekt mit Ihrem Netzanschluss verbunden sind. Braun (Phase), Blau (Null), Grün/Gelb (Schutzleiter).
5. Schalten Sie nun die Netzspannung wieder ein.
6. Bei Schäden, die durch Nichtbeachtung der Installationsanweisung und Sicherheitshinweise verursacht werden, verfällt die Gewährleistung / Garantie!
Für Folgeschäden übernehmen wir keine Haftung!
Bei Sach- oder Personenschäden, die durch unsachgemäße Handhabung oder Nichtbeachtung der Sicherheitshinweise verursacht werden, übernehmen wir keine Haftung!

Bitte beachten: Lieferung ohne Montagematerial

Sicherheitshinweise

1. Achtung! Lebensgefahr durch Stromschlag!
2. Berühren Sie elektrische Geräte nicht mit feuchten Händen! Es besteht Lebensgefahr durch einen elektrischen Schlag!
3. Die Installation, Wartung oder Reparatur darf ausschließlich durch Fachpersonal oder vom Hersteller durchgeführt werden, da der LED Fluter aufgrund der offenen Kabelenden als Installationsmaterial angesehen wird.
4. Bitte stellen Sie sicher, dass Sie das Produkt sicher platzieren, installieren und transportieren.
5. Die Leuchte darf elektronisch nicht verändert werden.
6. Die zu verwendende Anschlussklemme muss den Anforderungen der DIN - Norm EN 60998-2-1 oder EN 60998-2-2 entsprechen
 - Typ der Klemmen: Schraubklemmen/schraubenlose Klemmen
 - Anzahl der Klemmen: 3-Pol
 - Bemessungsspannung: Min. 240 V
 - Bemessungsanschlussvermögen: Min. 1,0mm²
 - eine notwendige Vorbehandlung der Leiterenden: Die freiliegenden Enden der Leiter dürfen nicht länger als 8 mm sein
 - Befestigungsverfahren: Fixiert in der Anschluss-Box