



EV Charging Power Optimization Modbus MID Meter Sensor Kit for

Klefr 6924 (1 Phase) / Klefr 6934 (3 Phase)

Installationsanleitung



Inhalt

WICHTIGE HINWEISE	2
FÜR DIE INSTALLATION BENÖTIGTE WERKZEUGE	2
Dieses Dokument enthält Informationen zur Integration der Leistungsoptimierungsfunktion in die EVC04-Ladestation und zu deren Verwendung.	3
1. LEISTUNGSOPTIMIERER	3
1.1- DREI PHASEN	4
1.2- EINZELPHASE	5
DATENKABELANSCHLUSS AN LADESTATION EVC04.....	7
3-KONFIGURATION.....	9
4- FEHLER- / DIAGNOSEANZEIGE	9
4.1- DREI PHASEN	9
4.2- EINZELPHASE	10

WICHTIGE HINWEISE

- Die Installation dieses Geräts muss gemäß den Anweisungen in dieser Installationsanleitung erfolgen.
- Nur von Vestel gelieferte Energiezähler sind mit der Leistungsoptimierungsfunktion kompatibel.
- Vor der Installation des Leistungsoptimierungsanzeiger muss der Hauptschalter vor dem Messgerät im Verteilerkasten ausgeschaltet und die Ladestation ausgeschaltet werden.



WARNUNG: Lassen Sie niemals Personen (einschließlich Kinder) mit eingeschränkten physischen, sensorischen oder geistigen Fähigkeiten oder mangels Erfahrung und / oder Kenntnisse unbeaufsichtigt elektrische Gerät benutzen!



VORSICHT
STROMSCHLAGEGFAHR:



HINWEIS: DAS LADEGERÄT FÜR VESTEL-ELEKTROFAHRZEUGE MUSS VON EINEM ZUGELASSENEN ODER ERFAHRENEN ELEKTRIKER GEMÄSS DEN GELTENDEN REGIONALEN ODER NATIONALEN VORSCHRIFTEN UND NORMEN FÜR ELEKTROFAHRZEUGE MONTIERT WERDEN.

FÜR DIE INSTALLATION BENÖTIGTE WERKZEUGE

Die Liste der Geräte, die zum Austauschen von Teilen verwendet werden sollen:

- (1x) Schlitzschraubendreher PH1 oder 4-6 mm
- (1x) PH0 oder 3mm Schlitzschraubendreher
- (1x) STP-Kabel

Dieses Dokument enthält Informationen zur Integration der Leistungsoptimierungsfunktion in die EVC04-Ladestation und zu deren Verwendung.



WARNUNG: STROMSCHLAG- UND VERLETZUNGSGEFAHR. SCHALTEN SIE DEN HAUPTSCHALTER VOR DEM MESSGERÄT IM VERTEILERKASTEN AUS UND SCHALTEN SIE DIE HAUPTVERSORGUNG DER LADESTATION AUS, BEVOR SIE IRGENDWELCHE INSTALLATIONSSCHRITTE AUSFÜHREN.

1. LEISTUNGSOPTIMIERER

Der Energiezähler KLEFR 6934 wird für eine 3-Phasen-Installation oder das Modell KLEFR 6924 für eine 1-Phasen-Installation verwendet. Im Leistungsoptimierer-Modus wird mit diesem in die Hauptstromleitung integrierten Gerät die Gesamtenergie gemessen, die von der Ladestation und anderen Haushaltsgeräten aus dem Hauptschalter des Hauses entnommen wird. Die Ladestation regelt die Ladeleistung des Elektrofahrzeugs entsprechend der Last am Hauptschalter des Hauses.

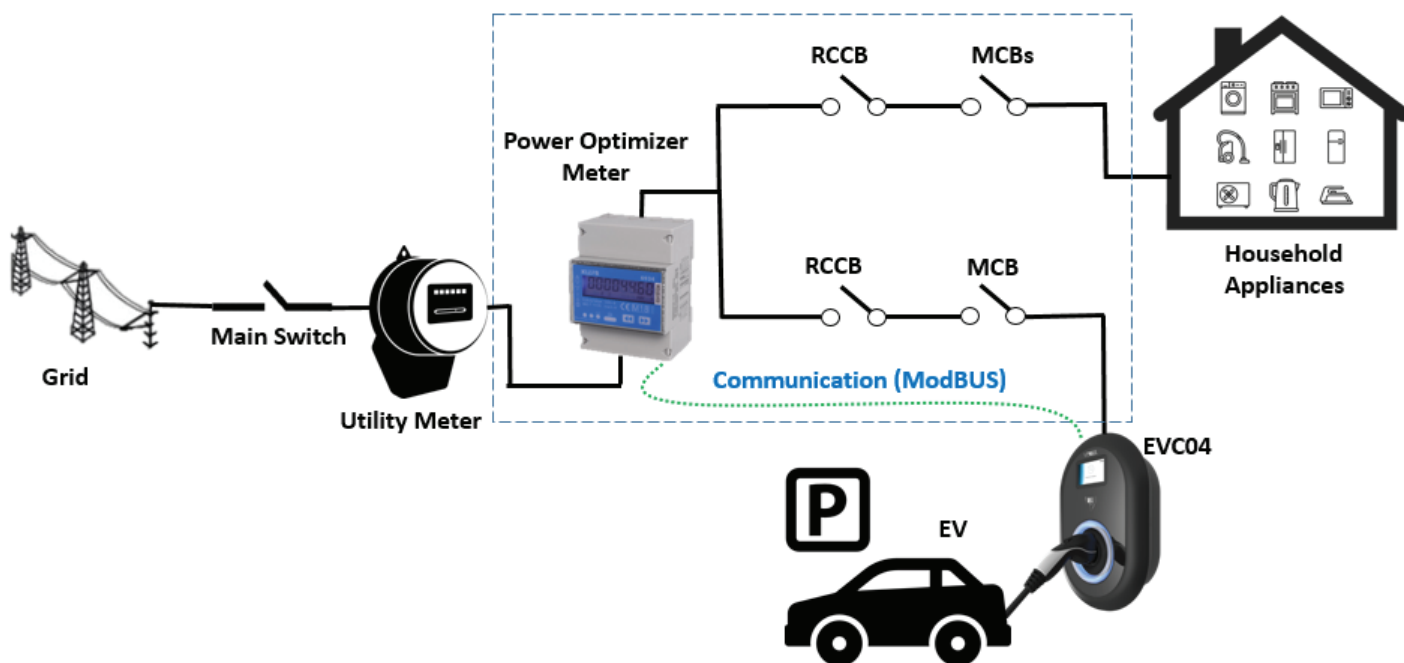


Abbildung-1

1.1- DREI PHASEN

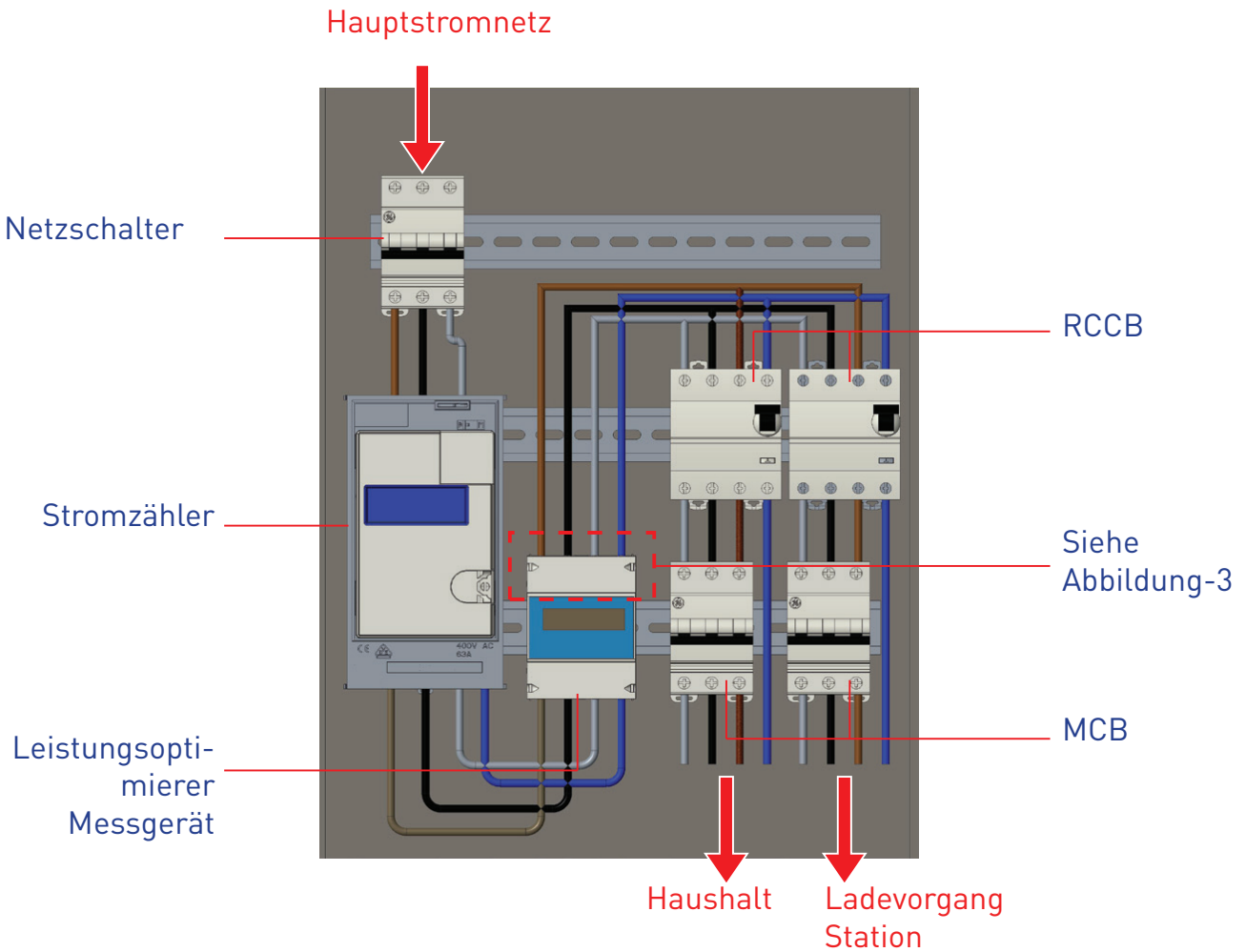


Abbildung-2

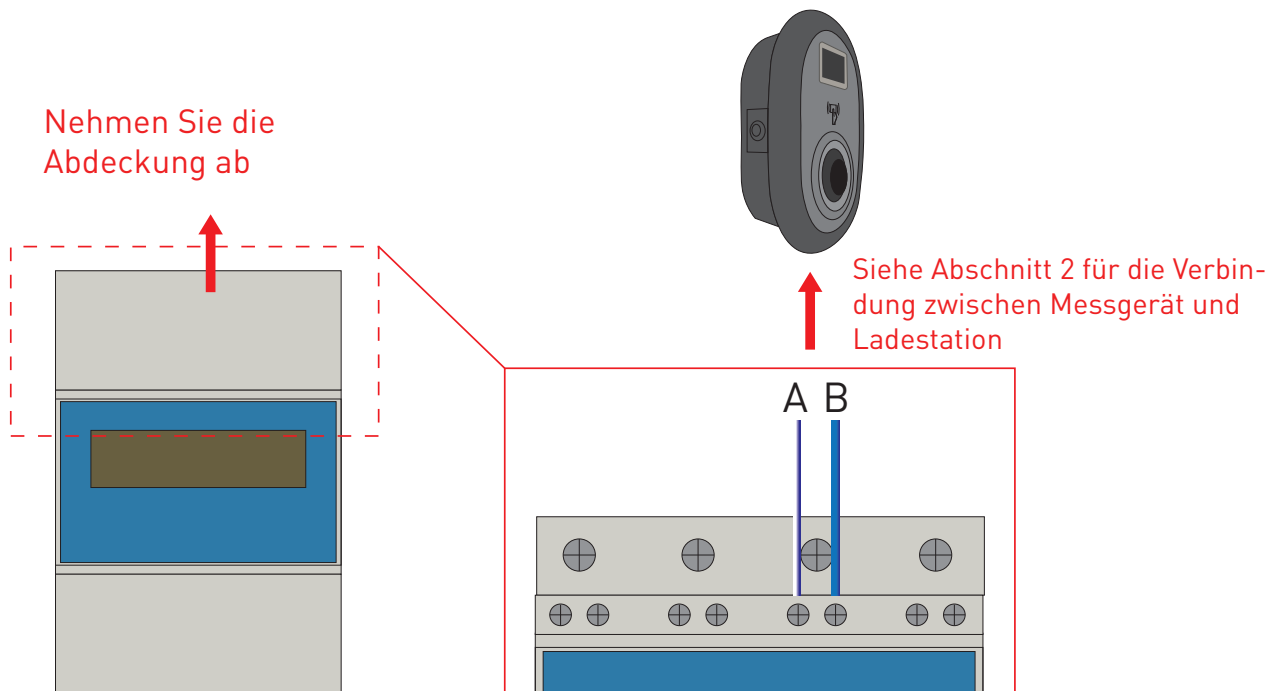


Abbildung-3

1.2- EINZELPHASE

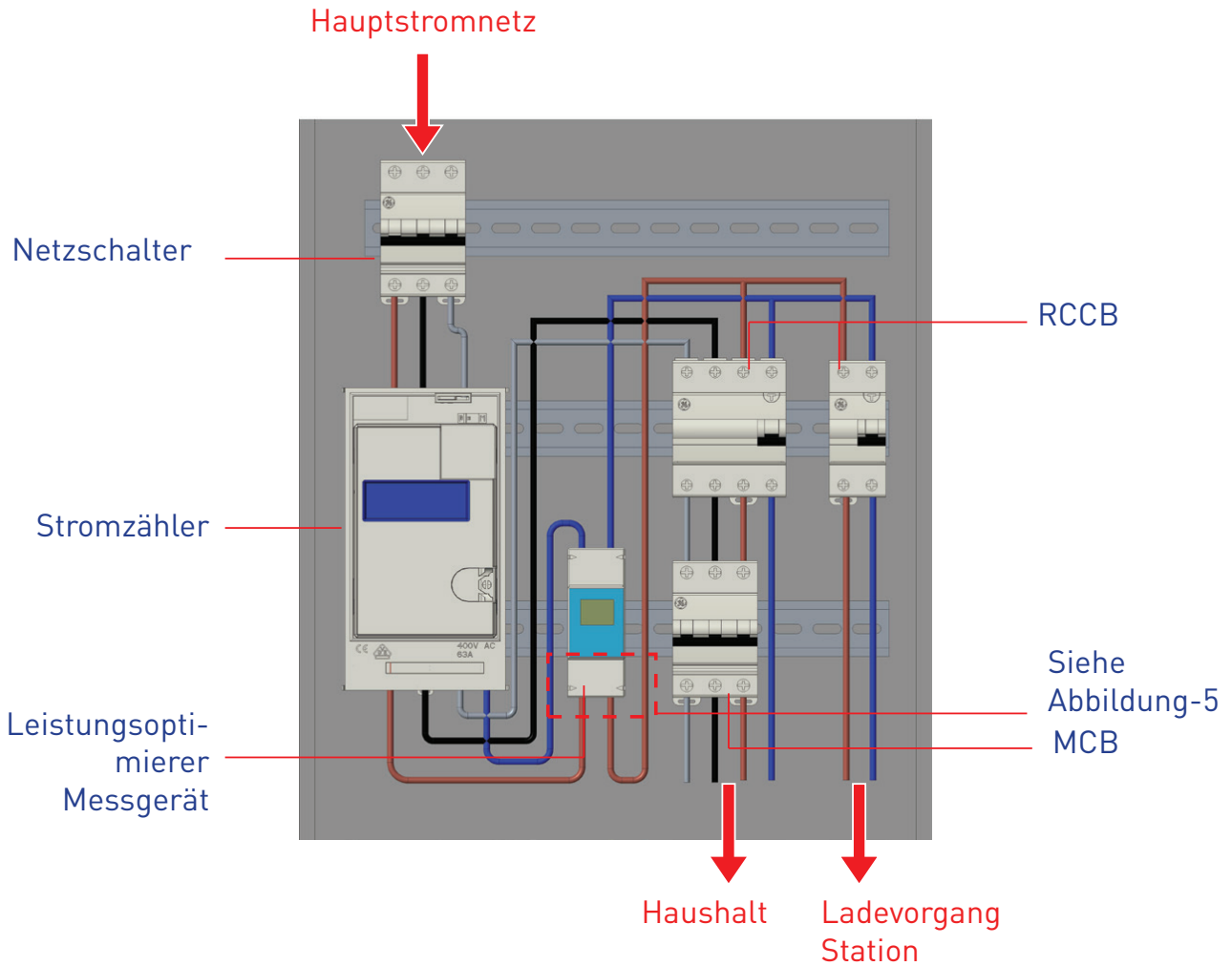


Abbildung-4

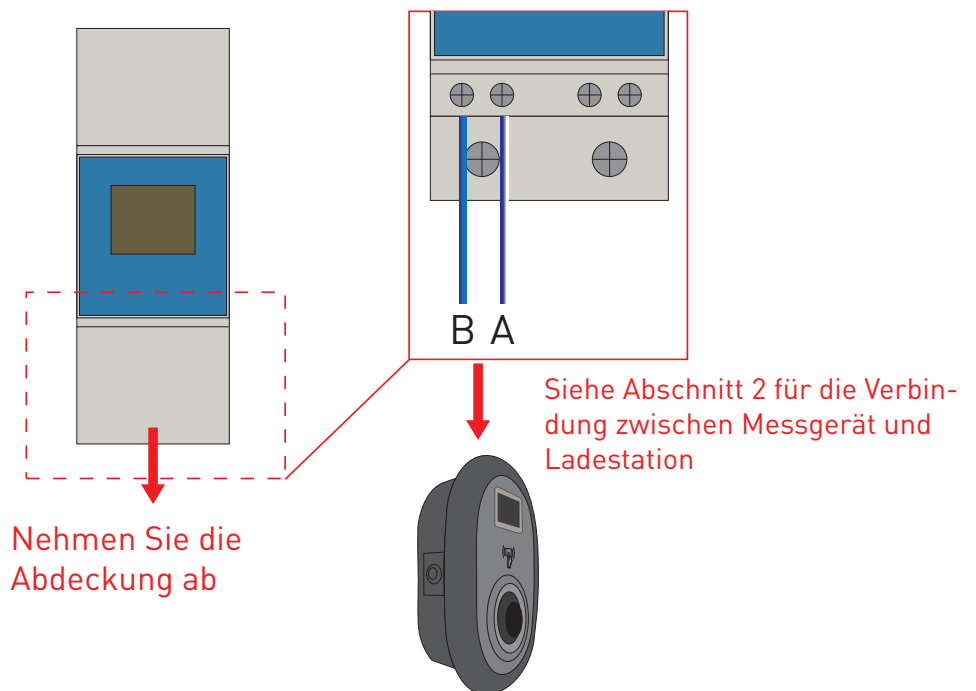
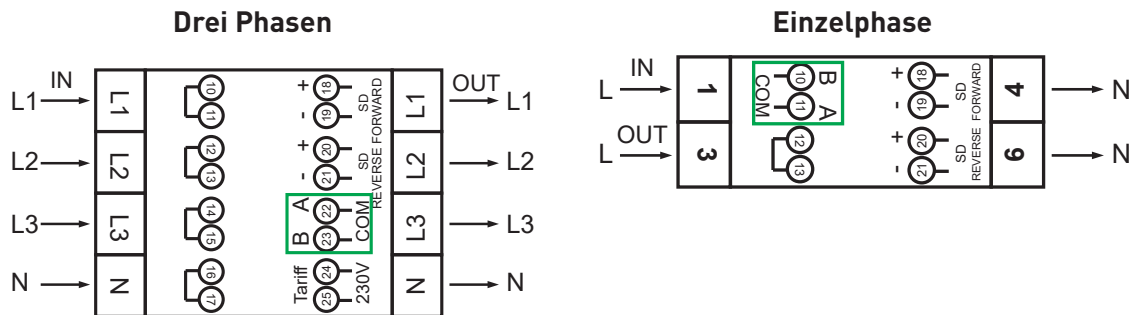


Abbildung-5

Die Zahlen sind nur allgemeine Beispiele für die Installation eines Leistungsoptimierungszählers an einem Verteilerkasten des Hauses, die für die tatsächliche Hausinstallation nicht exakt gleich sind.

Die Verkabelung des Leistungsoptimierer-Messgeräts kann gemäß den folgenden Informationen hergestellt werden.



■ 22-23: A-B (COM) Modbus-Verbindung über RS485 für dreiphasige Ladestationsmodelle. (Siehe folgenden Abschnitt „DATENKABELANSCHLUSS AN LADESTATION EVC04“)

■ 10-11: A-B (COM) Modbus-Verbindung über RS485 für einphasige Ladestationsmodelle. (Siehe folgenden Abschnitt „DATENKABELANSCHLUSS AN LADESTATION EVC04“)

Die entsprechende Platinenverdrahtung der Leistungsoptimierer-Verbindungen kann wie folgt vorgenommen werden:

DATENKABELANSCHLUSS AN LADESTATION EVC04

Für die Verbindung zwischen Messgerät und Ladestation können Sie STP-Kabel (Shielded Twisted Pair) mit einer maximalen Länge von 300 m verwenden.

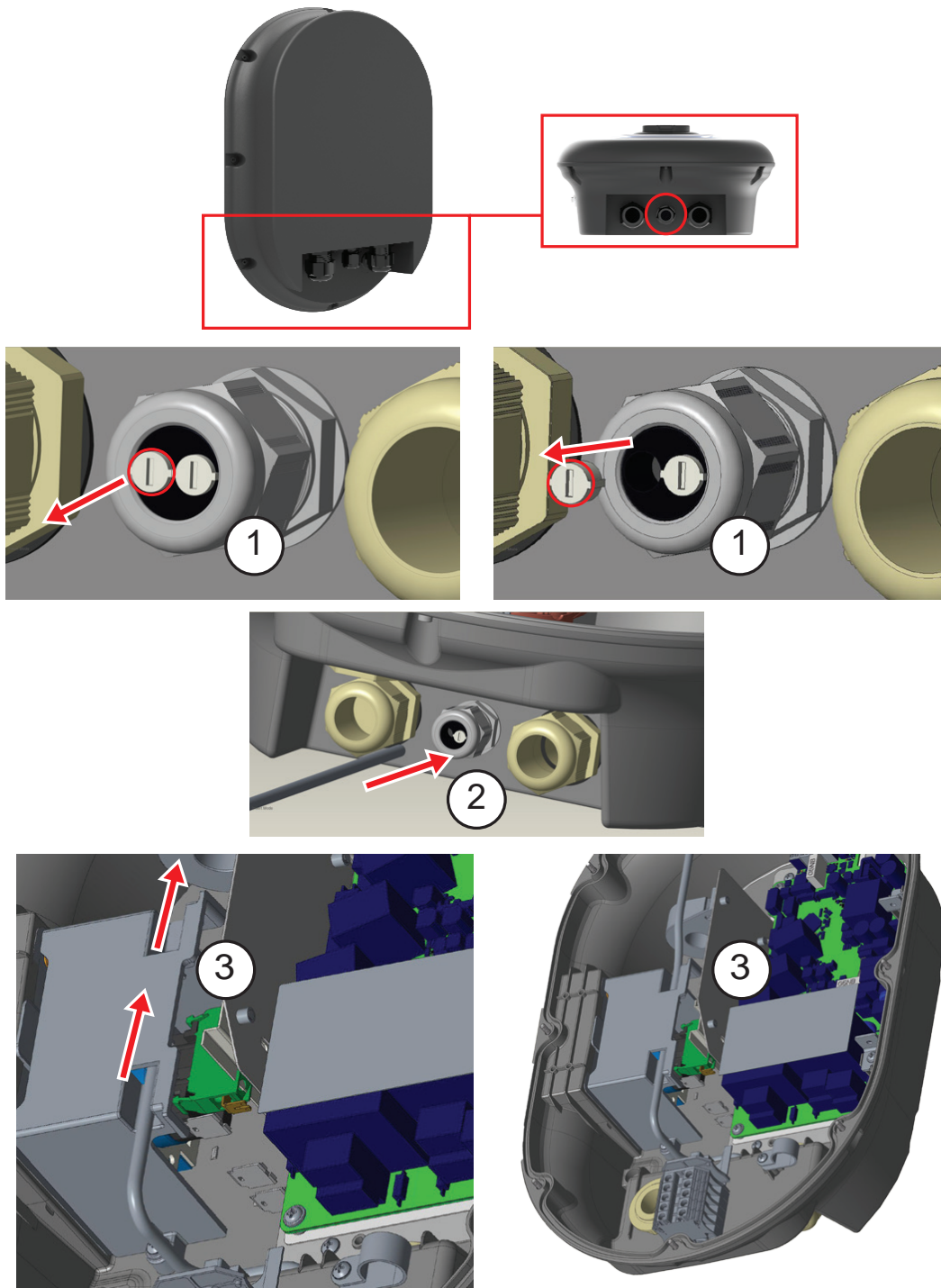


Abbildung-5

- 1- Gummikorken entfernen.
- 2- Führen Sie das Kabel durch die Kabelöffnung.
- 3- Führen Sie das Kabel durch die Öffnungen der RCCB-Gehäuselöcher.
- 4- Schließen Sie Drähte an die Steckdose an Siehe den folgenden Abschnitt.

Die entsprechende Platinenverdrahtung der Leistungsoptimierer-Verbindungen kann wie folgt vorgenommen werden:

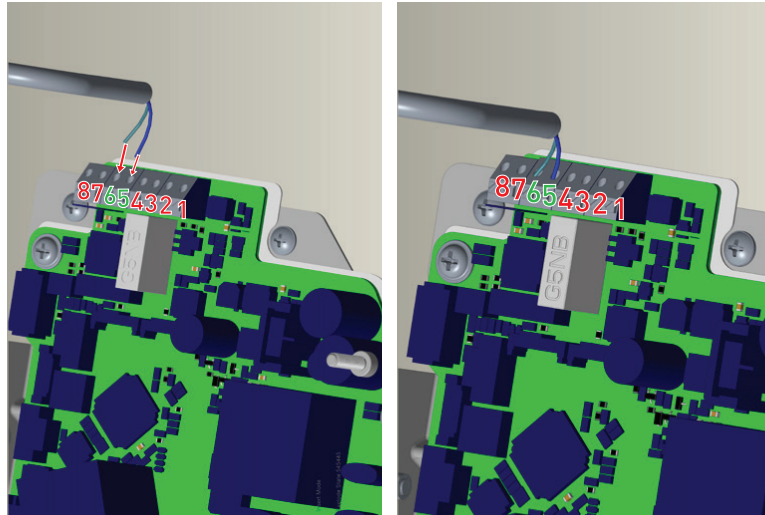


Abbildung-6

Kabelansch- luss	Kabelfarbe	Beschreibung
6 (CN20-2)	Weiß Blau	A (COM)
5 (CN20-1)	Blau	B (COM)

Tabelle-1

Die Strombegrenzung der Hauptstromleitung, die durch die Vorschriften zur Hauptstromversorgung oder durch die Einschränkungen der verwendeten Leistungsschalter festgelegt werden kann, wird über den DIP-Schalter auf der Hauptplatine der EVC04-Ladestation eingestellt.

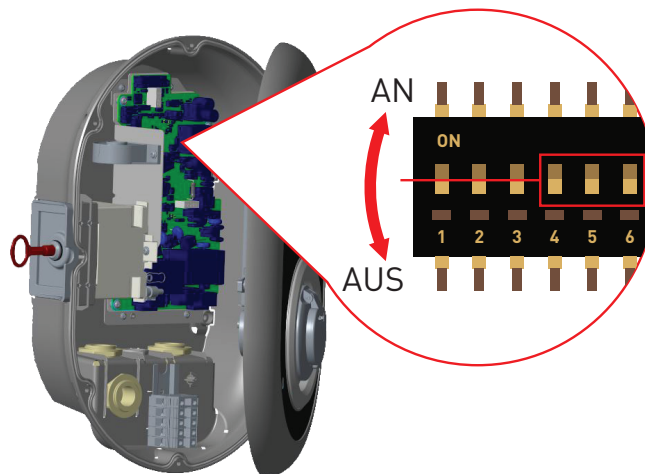


Abbildung-7

Entsprechend dem vom Benutzer festgelegten Grenzwert passt die Ladestation ihren Ausgangsstrom dynamisch an die Messung der Hauptstromleitung an. Wenn der von der Ladestation und den Haushaltsgeräten aufgenommene Gesamtstrom den über den DIP-Schalter eingestellten Grenzwert erreicht, wird die der Ladestation zugewiesene Strommenge verringert.

DIP-Schalterpositionen			Stromgrenzwert
4	5	6	
AUS	AUS	AUS	Leistungsoptimierer deaktiviert
AUS	AUS	An	16
AUS	An	AUS	20
AUS	An	An	25
An	AUS	AUS	32
An	AUS	An	40
An	An	AUS	63
An	An	An	80

Tabelle-2

Schließlich können Sie den Hauptschalter in der Verteilerbox einschalten, die Sie zuvor ausgeschaltet haben.

3-KONFIGURATION

Sie müssen das KLEFR-Messgerät mit Standardkonfigurationen verwenden. Bitte überprüfen Sie die Konfigurationsparameter. Detaillierte Konfigurationsparameter und Informationen finden Sie im mitgelieferten KLEFR-Datenblatt.

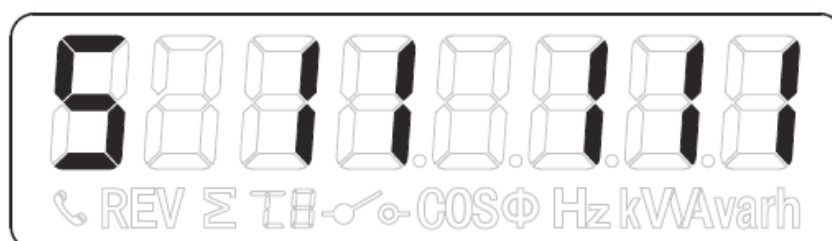
- Baudrate 9600
- 8 Datenbits
- Gleichmäßige Parität
- 1 Stoppbit

4- FEHLER- / DIAGNOSEANZEIGE

4.1- DREI PHASEN

Wenn die dritte, vierte oder fünfte Stelle eine 0 (Null) anzeigt; Bitte überprüfen Sie die Verkabelung auf Stromprobleme.

Das Messgerät ist mit einem Anzeigefeld ausgestattet, das Fehler und Diagnosen anzeigt. Es besteht aus dem Zeichen S gefolgt von 2 + 3 Ziffern. Die Bedeutung jeder Ziffer ist wie folgt:



Erste Ziffer: Programmstatus (0 fehlgeschlagen / 1 bestanden)

Zweite Ziffer: Eepromstatus (0 fehlgeschlagen / 1 bestanden)

Dritte Ziffer: Phase A status (0 nicht verfügbar / 1 verfügbar)

Vierte Ziffer: Phase B status (0 nicht verfügbar / 1 verfügbar)

Fünfte Ziffer: Phase C status (0 nicht verfügbar / 1 verfügbar)

Wenn die erste oder zweite Ziffer eine 0 (Null) anzeigt; Bitte senden Sie das Messgerät zurück, da es nicht richtig funktioniert.

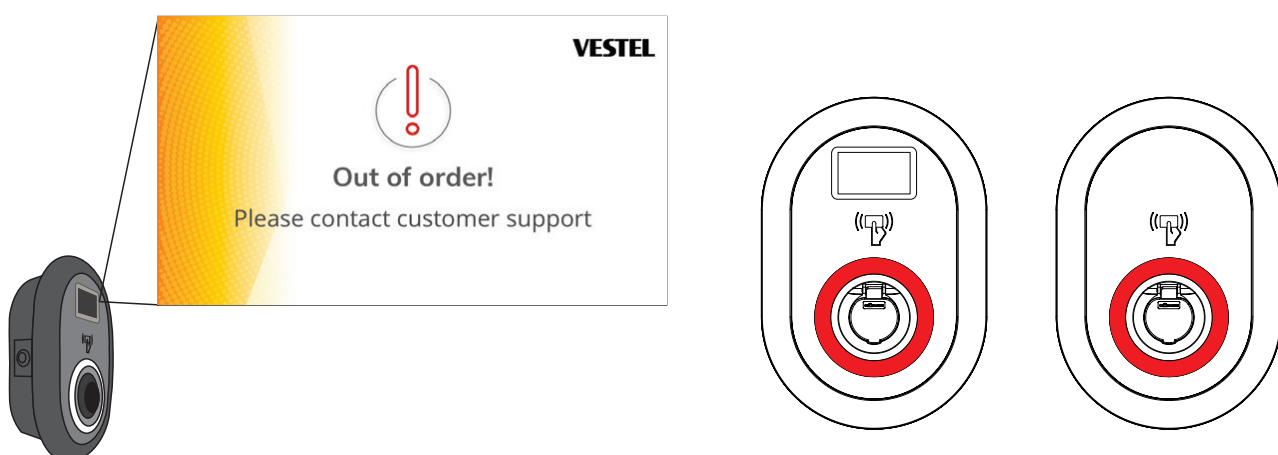
Wenn die dritte, vierte oder fünfte Stelle eine 0 (Null) anzeigt; Bitte überprüfen Sie die Verkabelung auf Stromprobleme.

4.2- EINZELPHASE

Möglicherweise wird einer der folgenden Fehler auf dem Messgerät angezeigt:

Display zeigt	Art der Fehler	Empfohlene Lösung
Err 01	EEPROM-Fehler	Bitte wenden Sie sich an den technischen Support, um einen Zähleraustausch zu veranlassen.
Err 02	Programmcode-Prüfsummenfehler	Bitte wenden Sie sich an den technischen Kundendienst, um einen Zähleraustausch zu veranlassen.

Bei Modellen mit intelligenter Ladestation (mit Display) wird aufgrund eines Fehlers der Bildschirm „Außer Betrieb!“ der Ladestation angezeigt. Auch die Statusinformations-LED leuchtet konstant rot.



Wenn auf der Ladestation Fehleranzeigen erscheinen, überprüfen Sie bitte die Installationsschritte. Wenn die Situation weiterhin besteht, können Sie auch das IB-Dokument der Ladestation EVC04 sehen.

VESTEL

VESTEL GERMANY GMBH

Parkring 6
85748 Garching b. München / Germany

Telefon: +49 89 55295-0
Fax: +49 89 55295-5086
Mail: B2B@Vestel-Germany.de
Web: www.vestel-germany.de



Im Service- oder Garantiefall kontaktieren Sie uns bitte über:

Telefon: 089 211 29 999 (Deutschland)
0800 29 78 52 (Österreich)

eMail: service.evc@vestel-germany.de (alle Länder)

Unsere Garantiebedingungen für EV-Charger finden Sie unter:
<http://vestel-germany.de/de/page/service>