



PRODUKT
DATENBLATT

ISOLED®

DE www.isoled.de
+49 228 30 43 89 85

AT www.isoled.at
+43 5372 219 999

CH www.isoled.ch
+41 44 787 04 75

G4 LED 10SMD, 2W, WARMWEIß, PIN SEITLICH

Artikelnummer: 110072
EAN: 9009377005091

Produktspezifikation:

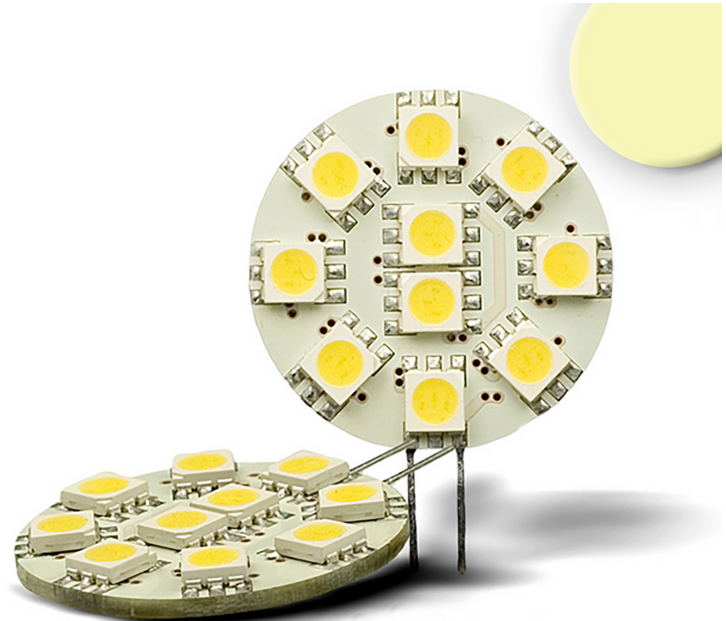
Material: Kunststoff
Durchmesser in mm: 30
Länge in mm: 40
Nennspannung/Strom: 12V AC/DC
Bemessungsleistung in Watt: 2
Wirkleistung in Watt: 1,9
Scheinleistung in VA: 4,4
Farbtemperatur: 3000K
Winkel: 120°
Lumen: 127 (127 lm/W)
Candela: 40
CRI: 80
Oberflächentemperatur: 64°
Umgebungstemperatur: -20° - 40°
Betriebsstunden lt. Hersteller: 30000
Schutzart: IP20
Dimmbar: Nein

Besonderheiten:

Wie bei allen LED-Leuchtmitteln, muss eine Luftzirkulation in jenem Ausmaß gegeben sein, welche die Umgebungstemperaturen innerhalb der zulässigen Werte hält!

Dimmspezifikation:

nicht dimmbar, Flickeranteil abhängig vom verwendeten Trafo, Empfehlung: DC Gleichspannungstrafo zum Betrieb verwenden

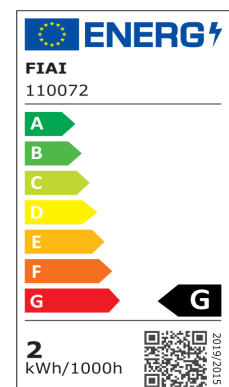


ISOLED

Für spezifische Prüfberichte, CE-Konformitätserklärungen und weitere Produktinformationen wenden Sie sich bitte an Ihren Ansprechpartner im Vertriebsinnen-/außendienst.



Erweiterte Produktspezifikationen:





PRODUKT
DATENBLATT

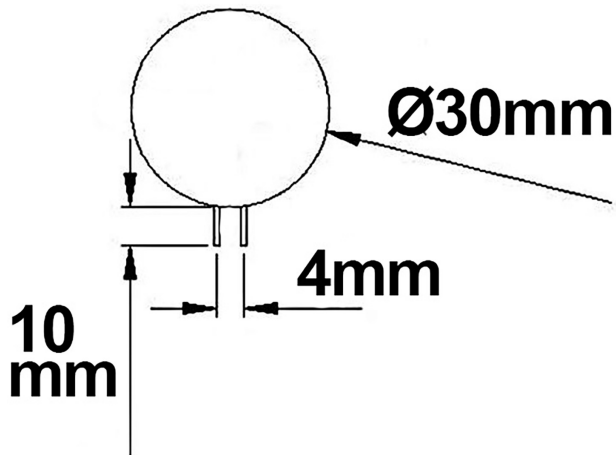
ISOLED®

DE www.isoled.de
+49 228 30 43 89 85

AT www.isoled.at
+43 5372 219 999

CH www.isoled.ch
+41 44 787 04 75

G4 LED 10SMD, 2W, WARMWEIß, PIN SEITLICH



ISOLED



110072 **120°** **127lm**

1 m 40 lx Ø 3,5 m

2 m 10 lx Ø 6,9 m

3 m 4 lx Ø 10,4 m