



**PRODUKT
DATENBLATT**

ISOLED®

DE www.isoled.de
+49 228 30 43 89 85

AT www.isoled.at
+43 5372 219 999

CH www.isoled.ch
+41 44 787 04 75

G4 LED 9SMD, 1,5W, NEUTRALWEIß, PIN SEITLICH

Artikelnummer: 112329
EAN: 9009377029172

Produktspezifikation:

Material: Kunststoff
Durchmesser in mm: 23
Länge in mm: 35
Höhe in mm: 9
Nennspannung/Strom: 12V AC/DC
Bemessungsleistung in Watt: 1,5
Wirkleistung in Watt: 1,2
Scheinleistung in VA: 1,7
Farbtemperatur: 4000K
Winkel: 120°
Lumen: 120 (120 lm/W)
Candela: 38
CRI: 83
Umgebungstemperatur: -20° - 40°
Betriebsstunden lt. Hersteller: 30000
Schutzart: IP20
Dimmbar: Nein

Besonderheiten:

Wie bei allen LED-Leuchtmitteln, muss eine Luftzirkulation in jenem Ausmaß gegeben sein, welche die Umgebungstemperaturen innerhalb der zulässigen Werte hält!

Dimmspezifikation:

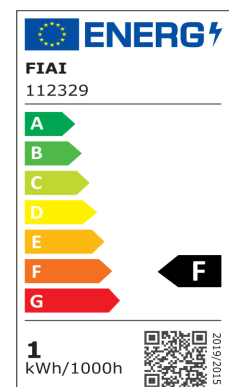
nicht dimmbar, Flickeranteil abhängig vom verwendeten Trafo, Empfehlung: DC Gleichspannungstrafo zum Betrieb verwenden



Für spezifische Prüfberichte, CE-Konformitätserklärungen und weitere Produktinformationen wenden Sie sich bitte an Ihren Ansprechpartner im Vertriebsinnen-/außendienst.



Erweiterte Produktspezifikationen:





PRODUKT
DATENBLATT

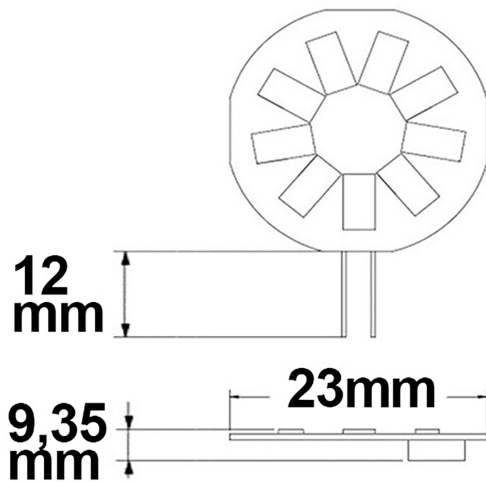
ISOLED®

DE www.isoled.de
+49 228 30 43 89 85

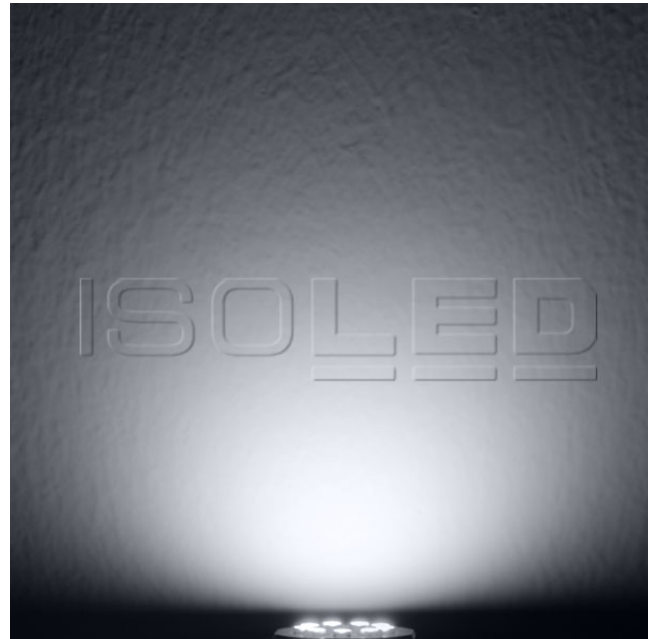
AT www.isoled.at
+43 5372 219 999

CH www.isoled.ch
+41 44 787 04 75

G4 LED 9SMD, 1,5W, NEUTRALWEIß, PIN SEITLICH



ISOLED



112329 **120°** **120lm**

1 m 38 lx Ø 3,5 m

2 m 10 lx Ø 6,9 m

3 m 4 lx Ø 10,4 m