



DATENBLATT

Treppenlichtzeitschalter

RTZ 2

elektronische Treppenlichtzeitschalter mit Abschaltvorwarnung
 Artikelnummer 09980719



[Internetlink](#)



Funktion

Treppenlichtzeitschalter bzw. Treppenlichtautomaten sind elektromagnetisch oder elektronisch betätigte Zeitrelais zur Ansteuerung von Treppenhaus- oder Flurbeleuchtungen. Die Aktivierung geschieht üblicherweise durch parallel geschaltete Taster, wobei die Einschaltzeit in der Regel einstellbar ist. In Abgrenzung zu Zeitrelais in Standardausführung verfügen sie meist über spezielle Funktionen, wie z. B. der Abschaltvorwarnung oder Nachtastung. Treppenlichtzeitschalter der Baureihe RTZ zeichnen sich durch eine hohe Funktionsvielfalt und flexibel nutzbaren Steuereingängen aus. Der Steuereingang erlaubt den Anschluss von Tastern mit insgesamt bis zu 100 mA Glimmlampenstrom und ermöglicht die Verwendung in Drei- oder Vierleiterschaltungen. Über die angeschlossenen Taster ist das Gerät nachschaltbar und durch einen langen Tastendruck abschaltbar (Energiesparfunktion). Durch "pumpen" lässt sich der Nachlauf auf ein Mehrfaches der frei einstellbaren Zeit erhöhen. Je nach Ausführungsvariante kann unter einer Vielzahl von Betriebsarten gewählt werden, z. B. Zeitautomatik mit Abschaltvorwarnung, Zeitautomatik ohne Abschaltvorwarnung (nur RTZ F), Dauerlicht, ausgeschaltet, Stromstoßschalter ohne Zeitfunktion (nur RTZ F) und Stromstoßschalter nullspannungssicher (nur RTZ F).

Eigenschaften

Zeitverzögerung in weitem Bereich von 0,5 min bis 12 min einstellbar, LEDs zur Anzeige der Versorgungsspannung und der Stellung des Ausgangsrelais, leiser Schließerkontakt für 250 V AC und Dauerströme von 10 A (Geräte angereicht) bzw. 16 A (Geräte nicht angereicht), Steuereingang mit Überlastschutz und einer max. Glühlampenlast von 100 mA, Betriebsspannung 230 V AC, automatische 3-/4-Leiter-Erkennung, Schraub-Klemmanschlüsse auch für große Querschnitte, kompakte Bauform

Montageart

Schnellbefestigung auf Tragschiene, Einbaulage beliebig

Einsatzgebiete

Einsatz für alle Räume, in denen eine Energieeinsparung durch automatische Beleuchtungsabschaltung erreicht werden soll, z. B. Treppenhäuser, Flure oder Abstellräume in privaten oder gewerblich genutzten Gebäuden.

Hinweise

Bei Dauerströmen über 10 A ist zwischen den Geräten ein Abstand von mindestens 5 mm vorzusehen.

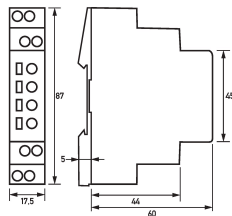
Technische Daten

technische Daten	RTZ 2
Baureihe	RTZ 2
Funktionen Zeitschalter	Zeitautomatik mit Abschaltvorwarnung (TW), Stromstoßschalter ohne Zeitfunktion (P)
Einstellgenauigkeit	< 15 % vom Skalenendwert
Wiederholgenauigkeit	2 %
Zeitverzögerung	0,5 min ... 12 min (einstellbar in Funktionen T, TW)
Anzahl Schließer, Öffner, Wechsler	1 0 0
Betriebsspannung (AC)	230 V (196 V ... 253 V)
Betriebsfrequenz	48 Hz ... 63 Hz
Eigenverbrauch	max. 2 W
Bemessungsstoßspannungsfestigkeit	4 kV
	Anzeige Versorgungsspannung

technische Daten	RTZ 2
Art	LED (grün)
	Anzeige Schaltstellung
Art	LED (gelb)
	Steuereingang
galvanisch getrennt	nein
Bemessungsspannung (AC)	230 V (196 V ... 253 V)
Toleranz der Bemessungsspannung	-15 % ... 10 %
Bemessungsfrequenz	50 Hz (48 Hz ... 53 Hz)
	Laststromkreis
Ausführung	Relais
max. Bemessungsstrom angereicht	10 A
max. Bemessungsstrom nicht angereicht	16 A
Überspannungskategorie	III
max. Bemessungsleistung Glühlampen	2000 VA
max. Bemessungsleistung Leuchtstofflampen kompensiert	750 VA
max. Bemessungsleistung Leuchtstofflampen unkompensiert	1000 VA
max. Bemessungsleistung Leuchtstofflampen Duoschaltung	1000 VA
	Schraubklemme oben und unten (Laststromkreis)
maximale Anzahl Leiter pro Klemme	2
Anschlussquerschnitt eindrätig	1-Leiter: 0,5 mm ² ... 2,5 mm ²
Anschlussquerschnitt feindrätig	1-Leiter: 0,5 mm ² ... 4 mm ²
Anschlussquerschnitt feindrätig mit AEH	0,5 mm ² ... 2,5 mm ²
Anzugsdrehmoment	max. 1 Nm
	allgemeine Daten
Einschaltdauer	Dauerbetrieb (ED ≤ 100 %)
Wiederbereitschaftszeit	500 ms
Gebrauchslage	beliebig
mechanische Lebensdauer	min. 300 · 10 ⁶ Schaltspiele
elektrische Lebensdauer	min. 80000 Schaltspiele (250 V, Glühlampenlast, 1000 VA)
Lagertemperatur	-25 °C ... 70 °C
Umgebungstemperatur	-25 °C ... 55 °C
zulässige Luftfeuchtigkeit	15 % ... 85 %
Schockfestigkeit	15 g / 11 ms Dauer
Gehäuseart	Verteilereinbaugeschäft
Montageart	Tragschiene (35 mm)
Gehäusematerial	Thermoplast
Schutzart	IP40
plombierbar	nein
Breite	17,5 mm
Höhe	87 mm
Tiefe	65 mm

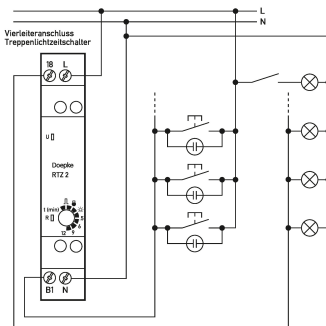
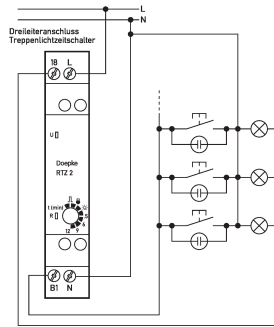
technische Daten	RTZ 2
Einbautiefe	60 mm
Breite in Teilungseinheiten	1
Bauvorschriften/Normen	EN 60715, BGV A3, EN 60664-1, EN 60721-3-3, EN 60068-2-6, EN 60068-2-27
Verschmutzungsgrad nach EN 60664	2

Maße



Maßzeichnung Gruppenansicht

Schaltungsbeispiel



Anschlussschema

Anschlussschema 4-Leiteranschluss