

**DE**  
**Duschhocker/Duschstuhl**  
 Gebrauchsanweisung

**EN**  
**Shower stool / shower chair**  
 Operating instructions

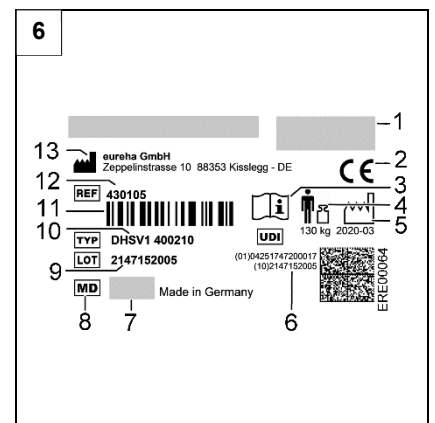
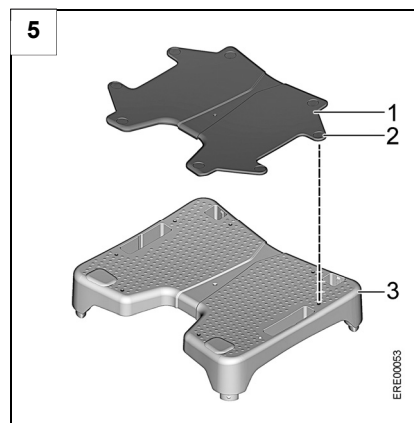
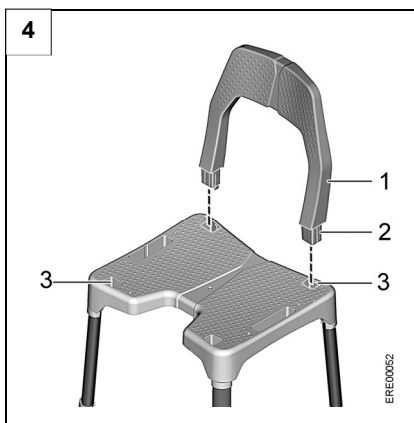
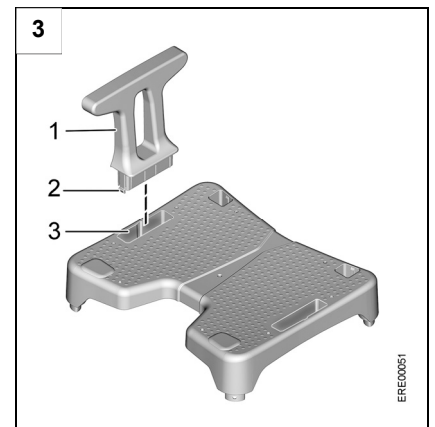
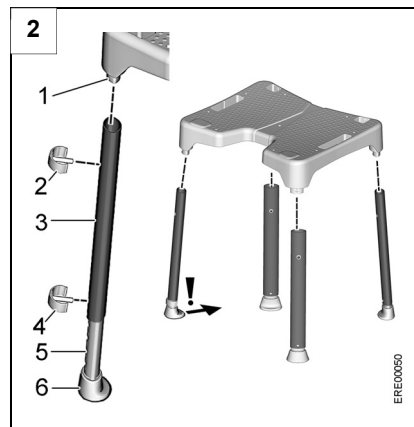
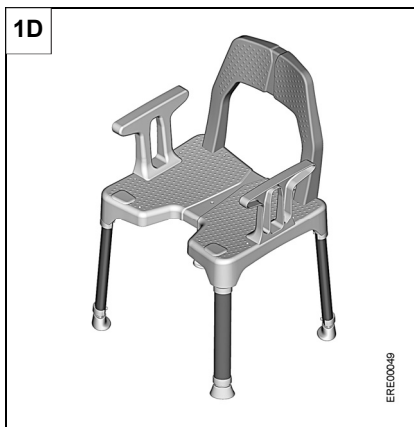
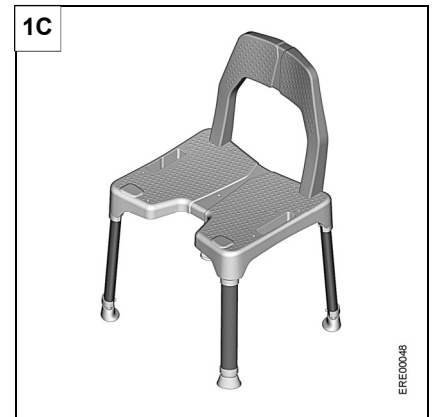
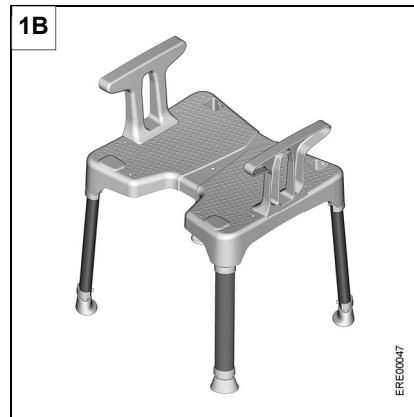
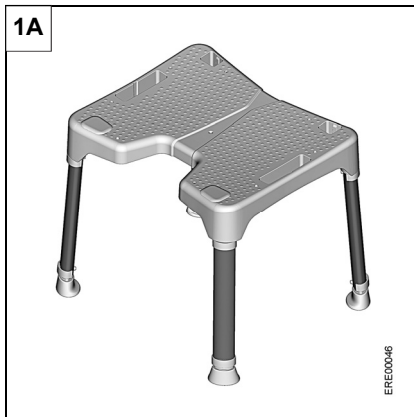
**ES**  
**Taburete de ducha / silla de ducha**  
 Manual de instrucciones

**PT**  
**Banco de banho/cadeira de banho**  
 Manual de instruções

**FR**  
**Tabouret de douche/chaise de douche**  
 Mode d'emploi

**NL**  
**Douchehok/douchestoel**  
 Gebruiksaanwijzing

**IT**  
**Sgabello/sedia per doccia**  
 Istruzioni per l'uso



## 1 Grundlegende Hinweise

### 1.1 Einleitung

Diese Gebrauchsanweisung enthält Informationen zur sicheren und sachgerechten Benutzung des Duschhockers/des Duschstuhls.

Die Gebrauchsanweisung vor Verwendung des Produkts sorgfältig lesen und alle Hinweise beachten.

Alle Unterlagen sorgfältig aufbewahren.

### 1.2 Bestimmungsgemäße Verwendung

Der Duschhocker/-stuhl wird ausschließlich als Hilfe zum Duschen von jugendlichen und erwachsenen Personen im Badezimmer verwendet. Er ermöglicht Personen mit eingeschränkter Mobilität, sitzend zu duschen. Für Personen mit stärker eingeschränkter Mobilität sind Ausführungen mit Rückenlehne und/oder Armlehnen erhältlich.

Jede andere als die genannte Verwendung ist nicht erlaubt.

Der Duschhocker/-stuhl darf nicht von Kindern verwendet werden. Der Duschhocker/-stuhl ist ungeeignet für Personen, die kleiner als 146 cm sind oder weniger als 40 kg (BMI < 17) wiegen.

#### Kontraindikation

Bei richtiger Anwendung ist keine Kontraindikation bekannt.

### 1.3 Entsorgung

Das Produkt besteht aus recycelbaren Materialien.

Die Entsorgung und Verwertung von Altgeräten und Verpackungen muss gemäß den geltenden nationalen Bestimmungen erfolgen.

### 1.4 CE-Kennzeichnung

Das Produkt entspricht der Medizinprodukte-Verordnung (EU) 2017/745.

### 1.5 Wiedereinsatz

Das Produkt ist für den Wiedereinsatz geeignet. Die Anzahl der Wiedereinsätze ist abhängig vom Zustand des jeweiligen Produkts.

Vor dem Wiedereinsatz die Aufbereitungs- und Hygienerichtlinien des Herstellers beachten sowie die technisch-funktionelle Sicherheit des Produkts prüfen.

### 1.6 Lebensdauer

Das Produkt ist bei bestimmungsgemäßer Verwendung und Einhaltung der Reinigungs- und Sicherheitshinweise auf eine Lebensdauer von mindestens 3 Jahren ausgelegt.

Diese Lebensdauer kann überschritten werden, wenn das Produkt sorgfältig behandelt, gepflegt und benutzt wird.

## 2 Sicherheitshinweise

Duschhocker/-stuhl nicht überlasten (max. Benutzergewicht: 130 kg). Duschhocker/-stuhl nur auf ebenem Untergrund aufstellen.

Duschhocker/-stuhl nicht als Aufstiegshilfe verwenden oder darauf stehen.

Duschhocker/-stuhl nicht einseitig belasten.

Alle Stuhlbeine müssen auf die gleiche Höhe eingestellt sein.

Duschhocker/-stuhl vor jedem Gebrauch auf Beschädigung prüfen.

Beschädigten Duschhocker/-stuhl nicht verwenden.

Bei stark eingeschränkter Mobilität den Duschhocker/-stuhl mit Unterstützung einer Begleitperson verwenden.

Durch heißes Wasser, Sonneneinstrahlung oder Warmluft kann die Oberfläche des Produkts heiß werden. Verbrennungsgefahr!

Schwerwiegende Vorfälle, die im Zusammenhang mit dem Produkt auftreten, müssen dem Hersteller und der zuständigen Behörde gemeldet werden.

## 3 Beschreibung

Das Produkt ist in folgenden Ausführungen erhältlich:

- Duschhocker (Abb. 1A)
- Duschhocker mit Armlehnen (Abb. 1B)
- Duschstuhl mit Rückenlehne (Abb. 1C)
- Duschstuhl mit Rückenlehne und Armlehnen (Abb. 1D)

Der Duschhocker besteht aus einer Sitzplatte und vier Stuhlbeinen. Die Sitzplatte verfügt über einen Hygieneausschnitt, der das Waschen im Unterleibsbereich erleichtert. Die Stuhlbeine enden in großvolumigen Gummifüßen, die für eine erhöhte Rutschsicherheit sorgen. Eine waschbare Sitzauflage (1, Abb. 5) ist optional erhältlich.

Je nach Ausführung bieten eine Rückenlehne und/oder Armlehnen zusätzlichen Halt. Die Rückenlehne kann vorn oder hinten an der Sitzplatte angebracht werden (je nach gewünschter Ausrichtung des Hygieneausschnitts).

### 3.1 Technische Daten

Siehe "Technische Daten" am Ende der Gebrauchsanweisung.

## 3.2 Typschild

Das Typschild (Abb. 6) ist auf der Unterseite der Sitzplatte angebracht und enthält folgende Informationen (Darstellung beispielhaft):

Vertriebs- bzw. Service-Adresse (1, Abb. 6), Konformitätszeichen (2, Abb. 6), Hinweis (Gebrauchsanweisung beachten) (3, Abb. 6), max. Benutzergewicht (4, Abb. 6), Produktionszeitraum (5, Abb. 6), Produktidentifizierungsnummer (6, Abb. 6), Produktname (7, Abb. 6), Kennzeichnung als Medizinprodukt (8, Abb. 6), Losnummer (9, Abb. 6), Produkt-Typ (10, Abb. 6), Barcode (11, Abb. 6), Artikelnummer (12, Abb. 6) und Hersteller (13, Abb. 6).

## 4 Anwendung

**⚠ VORSICHT** Keine öligen oder stark seifigen Substanzen an die Gummifüße gelangen lassen. Der Duschhocker/-stuhl kann sonst wegrutschen.

**⚠ VORSICHT** Bei Verwendung des Duschhockers/-stuhls eine ruhige Sitzposition einhalten und extreme Körperbewegungen vermeiden. Ansonsten besteht Abrutschgefahr.

1. Duschhocker/-stuhl in die Dusche stellen.
2. Auf die trockene Sitzplatte setzen.

## 5 Montage

### 5.1 Stuhlbeine anbringen

**⚠ VORSICHT** Klemmgefahr bei der Montage der Stuhlbeine. Stuhlbeine vorsichtig montieren.

1. Clip (2, Abb. 2) aus dem Stuhlbein ziehen.
2. Stuhlbein (3, Abb. 2) bis zum Anschlag auf den Anschlussstutzen (1, Abb. 2) der Sitzplatte schieben. Verbreiterung des Gummifüßes (6, Abb. 2) muss dabei nach innen zeigen.
3. Clip (2, Abb. 2) durch Bohrung in Stuhlbein und Anschlussstutzen schieben, bis er einrastet.
4. Clip (4, Abb. 2) aus Stuhlbein und Auszug ziehen.
5. Auszug (5, Abb. 2) bis zur gewünschten Sitzhöhe herausziehen.
6. Clip (4, Abb. 2) durch Bohrung in Stuhlbein und Auszug stecken, bis er einrastet.

### 5.2 Armlehnen anbringen

Armlehne (1, Abb. 3) in Aussparung (3, Abb. 3) der Sitzplatte drücken, bis die Verriegelungen (2, Abb. 3) einrasten.

### 5.3 Rückenlehne anbringen

Rückenlehne (1, Abb. 4) in vordere oder hintere Aussparungen (3, Abb. 4) der Sitzplatte drücken, bis die Verriegelungen (2, Abb. 4) einrasten.

## 6 Demontage

Armlehnen/Rückenlehne: Sitzplatte umdrehen, Verriegelungen nach innen drücken und Armlehne/Rückenlehne herausziehen.

Stuhlbeine: Clip herausziehen und Stuhlbein abnehmen.

## 7 Wartung und Pflege

### 7.1 Pflege

**⚠ ACHTUNG** Keine Scheuermittel verwenden. Die Kunststoffoberflächen können sonst beschädigt werden.

Das Produkt kann mit lauwarmem Wasser, versetzt mit einem milden Reinigungsmittel (ohne Lösungsmittel und mit einem pH-Wert von 5-9), gereinigt werden. Kunststoffteile mit handelsüblichen Kunststoffreinigern pflegen.

Falls erforderlich, kann der Duschhocker/-stuhl auseinandergebaut und die Sitzauflage (optional) abgenommen werden, um die Teile einzeln zu reinigen/zu desinfizieren.

Die Sitzauflage kann bei 40 °C in der Waschmaschine gereinigt werden, darf aber nicht im Wäschetrockner getrocknet werden.

Bei Bedarf sowie für personenübergreifende Anwendung kann die Stuhloberfläche **nach der Reinigung** mit handelsüblichen Desinfektionsmitteln (max. 70 % Alkohol) desinfiziert werden. Je nach gewähltem Desinfektionsmittel wird das Desinfektionsmittel aufgesprüht oder mit einem Tuch aufgetragen. Hinweise des Reinigungs- bzw. Desinfektionsmittel-Herstellers beachten.

Bei Einhaltung der aufgeführten Pflege- und Sicherheitshinweise ist das Produkt wartungsfrei.

### 7.2 Sitzauflage abnehmen

Alle Stopfen (2, Abb. 5) der Sitzauflage (1, Abb. 5) aus der Sitzplatte (3, Abb. 5) lösen.

### 7.3 Sitzauflage anbringen

1. Sitzauflage (1, Abb. 5) auf Sitzplatte (3, Abb. 5) legen und ausrichten.
2. Alle Stopfen (2, Abb. 5) in die Öffnungen in der Sitzplatte drücken.

## 1 General instructions

### 1.1 Introduction

These operating instructions contain information about how to use the shower stool / shower chair safely and properly.

Read the operating instructions thoroughly prior to the use of the product and follow all instructions.

Keep all documents in a safe place.

### 1.2 Proper use

The shower stool/chair is used solely and exclusively as an aid to shower adolescents and adults in the bathroom. It allows persons with reduced mobility to shower sitting down. There are models available with backrest and armrests for persons with a more reduced mobility. Any other form of use is not permitted.

The shower stool/chair may not be used by children. The shower stool/chair is not suitable for persons who are smaller than 146 cm or weigh less than 40 kg (BMI < 17).

#### Contraindications

No contraindications are known if the product is used properly.

### 1.3 Disposal

The product consists of recyclable materials.

Old appliances and packaging must be disposed of and recycled in accordance with the valid national regulations.

### 1.4 CE mark

The product complies with the medical products directive (EU) 2017/745.

### 1.5 Reuse

The product is suitable for reuse. The amount of reuse depends on the condition of the product in question.

Prior to reuse, follow the manufacturer's reconditioning and hygiene guidelines, and check the technical and functional safety of the product as well.

### 1.6 Service life

The product is designed for a service life of at least 3 years, provided that it is used in accordance with its intended use and that all cleaning and safety instructions are observed.

This service life can be exceeded if the product is carefully handled, cared for, and used.

## 2 Safety instructions

Do not overload the shower stool/chair (max. user weight: 130 kg).

Position shower stool/chair only on level surface.

Do not use shower stool/chair as a climbing assistance nor stand on it. Do not load the shower stool/chair one-sidedly.

All chair legs must be adjusted to the same height.

Check shower stool/chair for damage prior to every use. Do not use a damaged shower stool/chair.

In case of severely reduced mobility, use the shower stool/chair with the help of an assistant.

Hot water, sunlight or hot air can cause the surface of the product to become hot. Risk of burns!

Serious incidents relating to the product must be reported to the manufacturer and the competent authority.

## 3 Description

The product is available in the following versions:

- Shower stool (Fig. 1A)
- Shower stool with armrests (Fig. 1B)
- Shower chair with backrest (Fig. 1C)
- Shower chair with backrest and armrests (Fig. 1D)

The shower stool consists of a seat section and four chair legs. The seat section has a hygiene cutout that makes washing the private parts easier. The ends of the chair legs are provided with large rubber pads that enhance anti-slip safety. A washable seat cushion (1, Fig. 5) is optionally available.

Depending on the model, a backrest and/or armrests will provide additional support. The backrest can be attached at the front or at the rear of the seat section (depending on the desired orientation of the hygiene cutout).

### 3.1 Technical data

Refer to "Technical data" at the end of the operating instructions.

## 3.2 Label

The label (Fig. 6) is attached to the bottom side of the seat section and contains the following information (exemplary illustration):

Sales or service address (1, Fig. 6), conformity marking (2, Fig. 6), note (observe operating instructions) (3, Fig. 6), maximum user weight (4, Fig. 6), period of production (5, Fig. 6), product identification number (6, Fig. 6), product name (7, Fig. 6), marking as a medical product (8, Fig. 6), batch number (9, Fig. 6), product type (10, Fig. 6), barcode (11, Fig. 6), item number (12, Fig. 6) and manufacturer (13, Fig. 6).

## 4 Use

**CAUTION** Do not allow any oily or strongly soapy substances to get to the rubber pads. Otherwise, the shower stool/chair may slip.

**CAUTION** When using the shower stool/chair, keep a still position and avoid excessive body movements. Otherwise, there is a risk of slipping.

1. Place the shower stool/chair in the shower.
2. Sit down on the dry seat section.

## 5 Assembly

### 5.1 Attachment of chair legs

**CAUTION** Risk of crushing while fitting the chair legs. Fit the chair legs carefully.

1. Pull clip (2, Fig. 2) out of the chair leg.
2. Push chair leg (3, Fig. 2) as far as it will go onto the connecting piece (1, Fig. 2) of the seat section. When doing this, the broad side of the rubber pad (6, Fig. 2) must point inwards.
3. Push clip (2, Fig. 2) through the hole in the chair leg and the connecting piece until it snaps in.
4. Pull clip (4, Fig. 2) out of the chair leg and the extendable section.
5. Pull extendable section (5, Fig. 2) out to the desired seat height.
6. Push clip (4, Fig. 2) through the hole in the chair leg and the extendable section until it snaps in.

### 5.2 Attachment of armrests

Press armrest (1, Fig. 3) into recess (3, Fig. 3) of the seat section until the locking pieces (2, Fig. 3) snap in.

### 5.3 Attachment of backrest

Press backrest (1, Fig. 4) into front or rear recesses (3, Fig. 4) of the seat section until the locking pieces (2, Fig. 4) snap in.

## 6 Disassembly

Armrests/backrest: Turn over the seat section, press locking pieces inwards and pull armrest/backrest out.

Chair legs: Pull clip out and remove chair leg.

## 7 Maintenance and care

### 7.1 Care

**NOTICE** Do not use any scouring agent. Otherwise, the plastic surfaces may be damaged.

The product can be cleaned with lukewarm water mixed with a mild detergent (without solvents and of a pH value of 5-9). Care for the plastic pieces with an of-the-shelf plastic cleaner.

If required, the shower stool/chair can be disassembled and the (optional) seat cushion removed to clean/disinfect the parts individually. The seat cushion can be washed at 40 °C in the washing machine but may not be dried in a tumble dryer.

If necessary, as well as if using the product for more than one person, the chair surface can be disinfected with an of-the-shelf disinfectant (max. 70 % alcohol) **after cleaning**. Depending on the disinfectant used, the disinfectant will be sprayed on or applied with a cloth. Follow the disinfectant or detergent manufacturer's instructions.

When adhering to the specified care and safety instructions, the product is maintenance-free.

### 7.2 Removal of seat cushion

Release all plugs (2, Fig. 5) of the seat cushion (1, Fig. 5) from the seat section (3, Fig. 5).

### 7.3 Attachment of seat cushion

1. Place and align seat cushion (1, Fig. 5) on seat section (3, Fig. 5).
2. Press all plugs (2, Fig. 5) into the holes in the seat section.

## 1 Indicaciones básicas

### 1.1 Introducción

Este manual de instrucciones contiene información sobre el uso seguro y apropiado del taburete de ducha / de la silla de ducha.

Lea el manual de instrucciones detenidamente antes del uso del producto y tenga en cuenta los avisos.

Guarde todos los documentos cuidadosamente.

### 1.2 Uso previsto

El producto taburete/silla de ducha se usará exclusivamente como ayuda para duchar personas juveniles y adultas en el baño. Permite a personas con movilidad reducida ducharse en posición sentada. Para personas con movilidad más significativamente reducida, están a disposición modelos con respaldo y apoyabrazos.

No está permitido ningún otro uso.

El producto taburete/silla de ducha no debe ser usado por niños.

El producto taburete/silla de ducha no es apropiado para personas que sean más pequeñas que 146 cm o que pesen menos de 40 kg (BMI < 17).

### Contraindicación

No se sabe de ninguna contraindicación en los casos de uso correcto.

### 1.3 Eliminación

EL producto está compuesto de materiales reciclables.

La eliminación y el reciclaje de los equipos usados y los embalajes deberán realizarse de conformidad con las normativas nacionales vigentes.

### 1.4 Marcado CE

El producto cumple con el Reglamento (UE) 2017/745 relativo a los productos sanitarios.

### 1.5 Reutilización

El producto es apto para su reutilización. El número de reutilizaciones depende del estado del producto correspondiente.

Antes de reutilizarlo, tenga en cuenta las pautas de preparación e higiene del fabricante, y compruebe la seguridad técnica y funcional del producto.

### 1.6 Vida útil

En caso de usar el producto en conformidad con el uso previsto y de cumplir las instrucciones de limpieza y de seguridad, el producto se ha concebido para una vida útil mínima de 3 años.

Esta vida útil puede excederse si el producto se trata, mantiene y usa con cuidado.

## 2 Notas de seguridad

No sobrecargar el producto taburete/silla de ducha (peso máx. del usuario: 130 kg).

Colocar el producto taburete/silla de ducha sólo sobre una base plana. No usar el producto taburete/silla de ducha como escalera ni pararse en él.

No cargar el producto taburete/silla de ducha de un sólo lado.

Las patas de silla deben estar ajustadas a la misma altura.

Controlar del producto taburete/silla de ducha con respecto a daños antes de cada uso. No usar un producto taburete/silla de ducha dañado.

En caso de una movilidad significativamente reducida, usar el producto taburete/silla de ducha con la ayuda de un acompañante.

La superficie del producto podría calentarse al contacto con agua caliente, radiación solar o aire caliente. ¡Riesgo de quemaduras!

Los incidentes graves que tengan lugar en relación con el producto se deben notificar al fabricante y a las autoridades responsables.

## 3 Descripción

El producto está a disposición en las siguientes versiones:

- Taburete de ducha (Fig. 1A)
- Taburete de ducha con apoyabrazos (Fig. 1B)
- Silla de ducha con respaldo (Fig. 1C)
- Silla de ducha con respaldo y apoyabrazos (Fig. 1D)

El taburete de ducha consiste de una placa de asiento y cuatro patas de silla. La placa de asiento dispone de un recorte higiénico que facilita el lavado de las partes íntimas. Los extremos de las patas de silla cuentan con protectores de goma antideslizantes. Opcionalmente, está a disposición un acolchado de asiento lavable (1, Fig. 5).

Según el modelo, un respaldo y/o apoyabrazos ofrecerán soporte adicional. El respaldo se puede montar en el lado delantero o trasero de la placa de asiento (según a dónde se desee que muestre el recorte higiénico).

### 3.1 Datos técnicos

Consulte la sección "Datos técnicos" al final del manual de instrucciones.

### 3.2 Placa de identificación

La placa de identificación (Fig. 6) se encuentra en el lado inferior de la placa de asiento y ofrece los siguientes datos (representación de ejemplo):

Dirección del vendedor o bien del servicio postventa (1, Fig. 6), marca de conformidad (2, Fig. 6), advertencia (seguir el manual de instrucciones) (3, Fig. 6), peso máx. del usuario (4, Fig. 6), periodo de producción (5, Fig. 6), número de identificación del producto (6, Fig. 6), nombre del producto (7, Fig. 6), identificación como producto sanitario (8, Fig. 6), número de lote (9, Fig. 6), tipo de producto (10, Fig. 6), código de barras (11, Fig. 6), número de artículo (12, Fig. 6) y fabricante (13, Fig. 6).

## 4 Uso

**⚠ PRECAUCIÓN** No deje que sustancias aceitosas o muy jabonosas entren en contacto con los protectores de goma. De lo contrario, el producto taburete/silla de ducha podrá resbalarse.

**⚠ PRECAUCIÓN** Al usar el producto taburete/silla de ducha, mantener una posición de asiento tranquila y evitar movimientos extremos del cuerpo. De lo contrario, podría resbalarse.

1. Colocar el producto taburete/silla de ducha en la ducha.
2. Asegúrese de que la placa de asiento esté seca antes de sentarse.

## 5 Montaje

### 5.1 Colocación de las patas de silla

**⚠ PRECAUCIÓN** Riesgo de pinzamiento durante el montaje de las patas de silla. Monte las patas de silla con precaución.

1. Extraiga el clip (2, Fig. 2) de la pata de silla.
2. Encaje la pata de silla (3, Fig. 2) hasta el tope en la unión de tubo (1, Fig. 2) de la placa de asiento. El ensanchamiento del protector de goma (6, Fig. 2) debe apuntar hacia adentro.
3. Deslice el clip (2, Fig. 2) a través del orificio en la pata de silla y la unión de tubo hasta que encaje en su lugar.
4. Extraiga el clip (4, Fig. 2) de la pata de silla y de la parte extraíble.
5. Extraiga la parte extraíble (5, Fig. 2) hasta alcanzar la altura de asiento deseada.
6. Deslice el clip (4, Fig. 2) a través del orificio en la pata de silla y la parte extraíble hasta que encaje en su lugar.

### 5.2 Colocación de los apoyabrazos

Introducir el apoyabrazos (1, Fig. 3) a presión en la ranura (3, Fig. 3) de la placa de asiento hasta que engatillen las salientes de bloqueo (2, Fig. 3).

### 5.3 Colocación del respaldo

Introducir el respaldo (1, Fig. 4) a presión en las ranuras delanteras o traseras (3, Fig. 4) de la placa de asiento hasta que engatillen las salientes de bloqueo (2, Fig. 4).

## 6 Desmontaje

Apoyabrazos/respaldo: voltear la placa de asiento, presionar las salientes de bloqueo hacia el interior y extraer apoyabrazos/respaldo.

Patatas de silla: Extraiga el clip y quite la pata de silla.

## 7 Mantenimiento y cuidado

### 7.1 Cuidado

**⚠ ATENCIÓN** No use ningún limpiador abrasivo. De lo contrario, podrán quedar dañadas las superficies de plástico.

El producto se puede lavar con agua tibia mezclada con algún producto de limpieza suave (sin disolventes y de un valor pH de 5 a 9). Cuidar las piezas de plástico con algún limpiador de plástico comercial.

En caso necesario, se podrá desensamblar el producto taburete/silla de ducha y retirar el acolchado de asiento (opcional) para limpiar/desinfectar las piezas individualmente.

El acolchado de asiento se puede lavar a 40 °C en la lavadora, pero no se debe secar en una secadora.

En caso necesario, así como al usar el producto para varias personas, la superficie de la silla se podrá desinfectar con algún producto desinfectante comercial (máx. un 70 % de alcohol) **después de la limpieza**. Según el producto desinfectante elegido, se aplicará el desinfectante en forma de aerosol o con un paño. Siga las indicaciones del fabricante del producto de limpieza o del desinfectante.

Si se siguen las instrucciones de limpieza y seguridad, el producto no requiere ningún mantenimiento.

### 7.2 Acción de quitar el acolchado de asiento

Soltar todos los tapones (2, Fig. 5) del acolchado de asiento (1, Fig. 5) de la placa de asiento (3, Fig. 5).

### 7.3 Colocación del acolchado de asiento

1. Colocar y alinear el acolchado de asiento (1, Fig. 5) en la placa de asiento (3, Fig. 5).
2. Introducir todos los tapones (2, Fig. 5) en los agujeros de la placa de asiento.

## 1 Indicações básicas

### 1.1 Introdução

Estas instruções de utilização contêm informações sobre a utilização segura e adequada do banco de banho/da cadeira de banho.

Ler cuidadosamente as instruções de utilização antes de utilizar o produto e cumprir todas as instruções.

Guardar cuidadosamente todos os documentos.

### 1.2 Utilização adequada

O banco/cadeira de banho será utilizado unicamente como auxiliar para o banho de jovens e adultos na casa de banho. Permite que as pessoas com mobilidade reduzida se sentem para tomar banho. Para pessoas com mobilidade fortemente reduzida, estão disponíveis versões com encosto e/ou apoios de braços.

Não é permitida uma utilização diferente da indicada.

O banco/cadeira de banho não pode ser utilizado por crianças.

O banco/cadeira de banho não é adequado para pessoas com altura inferior a 146 cm ou com peso inferior a 40 kg (IMC < 17).

### Contraindicação

Não são conhecidas quaisquer contra-indicações em caso de utilização correta.

### 1.3 Eliminação

O produto é composto por materiais recicláveis.

A eliminação e reciclagem de equipamentos antigos e embalagens tem de respeitar as leis nacionais em vigor.

### 1.4 Marcação CE

O produto está em conformidade com a diretiva relativa aos dispositivos médicos (UE) 2017/745.

### 1.5 Reutilização

O produto pode ser reutilizado. O número de reutilizações depende do estado do respetivo produto.

Antes da reutilização, observar as diretrizes de preparação e higiene do fabricante e verificar a segurança técnica e funcional do produto.

### 1.6 Vida útil

O produto foi desenvolvido para uma vida útil de pelo menos 3 anos caso seja utilizado adequadamente e sejam cumpridas as instruções de limpeza e segurança.

Esta vida útil pode ser excedida se o produto for tratado, conservado e utilizado com cuidado.

## 2 Instruções de segurança

Não sobrecarregar o banco/cadeira de banho (peso máximo do utilizador: 130 kg).

Colocar o banco/cadeira de banho apenas sobre uma superfície plana.

Não utilizar o banco/cadeira de banho como auxiliar de subida nem permanecer de pé sobre o mesmo.

Não exercer carga apenas num dos lados do banco/cadeira de banho. Todas as pernas devem estar ajustadas à mesma altura.

Verificar se existem danos no banco/cadeira de banho antes de cada utilização. Não utilizar um banco/cadeira de banho com danos.

Em caso de mobilidade fortemente reduzida, utilizar o banco/cadeira de banho com o auxílio de um acompanhante.

A superfície do produto pode aquecer devido a água quente, radiação solar ou ar quente. Perigo de queimadura!

Incidentes graves que ocorram relacionados com o produto devem ser comunicados ao fabricante e às autoridades competentes.

## 3 Descrição

O produto está disponível nas seguintes versões:

- Banco de banho (fig. 1A)
- Banco de banho com apoios de braços (fig. 1B)
- Cadeira de banho com encosto (fig. 1C)
- Cadeira de banho com encosto e apoios de braços (fig. 1D)

O banco de banho é composto por uma placa do assento e quatro pernas. A placa do assento dispõe de uma abertura higiénica que facilita a lavagem da parte inferior do abdómen. As pernas terminam com pés de borracha grandes que asseguram uma maior segurança contra o deslizamento. Opcionalmente, está disponível uma cobertura do assento lavável (1, fig. 5).

Consoante a versão, um encosto e/ou apoios de braços oferecem um apoio suplementar. O encosto pode ser colocado na parte da frente ou na parte de trás da placa do assento (consoante a direção desejada da abertura higiénica).

### 3.1 Dados técnicos

Ver "dados técnicos" no final das instruções de utilização.

## 3.2 Placa de características

A placa de características (fig. 6) está colocada na parte inferior da placa do assento e contém as seguintes informações (imagem a título de exemplo):

Endereço de distribuição e da assistência (1, fig. 6), marca de conformidade (2, fig. 6), nota (respeitar as instruções de utilização) (3, fig. 6), peso máximo do utilizador (4, fig. 6), período de produção (5, fig. 6), número de identificação do produto (6, fig. 6), nome do produto (7, fig. 6), marcação como dispositivo médico (8, fig. 6), número do lote (9, fig. 6), tipo de produto (10, fig. 6), código de barras (11, fig. 6), número do artigo (12, fig. 6) e fabricante (13, fig. 6).

## 4 Aplicação

**⚠ CUIDADO** Não permitir o contacto de substâncias oleosas ou fortemente ensaboadas com os pés de borracha. Caso contrário, o banco/cadeira de banho pode deslizar.

**⚠ CUIDADO** Em caso de utilização do banco/cadeira de banho, manter uma postura sentada quieta e evitar movimentos corporais extremos. Caso contrário, existe perigo de escorregamento.

1. Colocar o banco/cadeira de banho no chuveiro.
2. Sentar na placa do assento seca.

## 5 Montagem

### 5.1 Colocar as pernas

**⚠ CUIDADO** Perigo de entalamento ao montar as pernas. Montar as pernas com cuidado.

1. Tirar o grampo (2, fig. 2) da perna.
2. Empurrar a perna (3, fig. 2) até ao batente do encaixe (1, fig. 2) da placa do assento. A parte alargada do pé de borracha (6, fig. 2) deve ficar virada para dentro.
3. Empurrar o grampo (2, fig. 2) através do orifício na perna e do encaixe até ficar engatado.
4. Tirar o grampo (4, fig. 2) da perna e puxar o extensor.
5. Extrair o extensor (5, fig. 2) até à altura do assento desejada.
6. Inserir o grampo (4, fig. 2) através do orifício na perna e no extensor até ficar engatado.

### 5.2 Colocar os apoios de braços

Premir o apoio do braço (1, fig. 3) na ranhura (3, fig. 3) da placa do assento até os mecanismos de bloqueio (2, fig. 3) ficarem engatados.

### 5.3 Colocar o encosto

Premir o encosto (1, fig. 4) nas ranhuras dianteiras ou traseiras (3, fig. 4) da placa do assento até os mecanismos de bloqueio (2, fig. 4) ficarem engatados.

## 6 Desmontagem

Apoios de braços/encosto: Rodar a placa do assento, premir os mecanismos de bloqueio para dentro e extrair o apoio do braço/encosto.

Pernas: Extrair o grampo e remover a perna.

## 7 Manutenção e conservação

### 7.1 Conservação

**⚠ ATENÇÃO** Não utilizar produtos abrasivos. Caso contrário, existe a possibilidade de danificar as superfícies plásticas.

O produto pode ser limpo com água tépida, com um detergente suave (sem solventes e com um valor de pH de 5 a 9). Conservar as peças plásticas com detergentes para plásticos comerciais.

Se necessário, o banco/cadeira de banho pode ser desmontado e a cobertura do assento (opcional) pode ser removida para limpar/desinfetar as peças individualmente.

A cobertura do assento pode ser limpa na máquina de lavar roupa a 40 °C, mas não pode ser seca na máquina de secar roupa.

Se necessário, e caso o produto seja utilizado por várias pessoas, **após a limpeza**, a superfície do banco pode ser desinfetada com desinfetantes comerciais (máx. 70 % de álcool). Consoante o desinfetante escolhido, este será pulverizado ou aplicado com um pano. Cumprir as instruções do fabricante do detergente ou do desinfetante. Se forem cumpridas as instruções de conservação e segurança, o produto não requer manutenção.

### 7.2 Remover a cobertura do assento

Soltar todos os tampões (2, fig. 5) da cobertura do assento (1, fig. 5) da placa do assento (3, fig. 5).

### 7.3 Colocar a cobertura do assento

1. Colocar a cobertura do assento (1, fig. 5) na placa do assento (3, fig. 5) e ajustá-la.
2. Premir todos os tampões (2, fig. 5) nas aberturas da placa do assento.

## 1 Remarques de base

### 1.1 Introduction

Ce mode d'emploi regroupe des informations permettant l'utilisation sûre et conforme du tabouret de douche/de la chaise de douche. Veuillez lire attentivement le mode d'emploi du produit et respecter toutes les consignes.

Tous les documents doivent être conservés minutieusement.

### 1.2 Utilisation conforme

Le tabouret/la chaise de douche aide exclusivement les jeunes personnes et les adultes à se doucher dans une salle de bain. Ce dispositif permet aux personnes à mobilité réduite de se doucher en position assise. Des modèles dotés d'un dossier et/ou d'accoudoirs sont disponibles pour les personnes dont la mobilité est fortement réduite.

Toute utilisation sortant de ce cadre est interdite.

Le tabouret/la chaise de douche ne doit pas être utilisé(e) par des enfants. Le tabouret/la chaise de douche ne convient pas aux personnes dont la taille est inférieure à 146 cm et dont le poids est inférieur à 40 kg (IMC < 17).

#### Contre-indications

Aucune contre-indication n'est connue dans le cadre d'une utilisation conforme.

### 1.3 Élimination

Le produit se compose de matériaux recyclables.

L'élimination et le recyclage d'anciens appareils et des emballages doivent respecter les dispositions nationales en vigueur.

### 1.4 Sigle CE

Le produit est conforme à la directive 2017/745 (UE) relative aux dispositifs médicaux.

### 1.5 Réinstallation

Le produit peut être réinstallé. Le nombre de réinstallations dépend de l'état du produit en question.

Avant de le réinstaller, respecter les recommandations de traitement et d'hygiène du fabricant et contrôler la sécurité technique et fonctionnelle du produit.

### 1.6 Durée de vie

Dans le cadre d'une utilisation conforme et du respect des consignes de nettoyage et de sécurité, le produit est prévu pour une durée de vie d'au moins 3 ans.

Cette durée de vie peut être rallongée lorsque le produit est manipulé, traité et utilisé avec soin.

## 2 Consignes de sécurité

Ne surchargez pas le tabouret/la chaise de douche (poids maximal de l'utilisateur : 130 kg).

Placez le tabouret/la chaise de douche uniquement sur une surface plate.

N'utilisez pas le tabouret/la chaise de douche comme marchepied ou ne vous tenez pas debout dessus.

Ne chargez pas un seul côté du tabouret/de la chaise de douche.

Tous les pieds de la chaise doivent être réglés à la même hauteur.

Vérifiez que le tabouret/la chaise de douche n'est pas endommagé(e) avant chaque utilisation. Si le tabouret/la chaise de douche est endommagé(e), ne l'utilisez pas.

En cas de mobilité très limitée, utilisez le tabouret/la chaise de douche en vous faisant assister d'une seconde personne.

La surface du produit peut devenir chaude suite à l'exposition à de l'eau chaude, du vent chaud ou aux rayons du soleil. Risque de brûlure !

Les incidents graves liés au produit doivent être signalés au fabricant et à l'autorité compétente.

## 3 Description

Le produit est disponible dans les versions suivantes :

- Tabouret de douche (fig. 1A)
- Tabouret de douche avec accoudoirs (fig. 1B)
- Chaise de douche avec dossier (fig. 1C)
- Chaise de douche avec dossier et accoudoirs (fig. 1D)

Le tabouret de douche se compose d'un plateau du siège et de quatre pieds de chaise. Le plateau du siège dispose d'une ouverture hygiénique, qui facilite le lavage du bas-ventre. Les pieds de chaise se terminent par de grands pieds en caoutchouc, qui améliorent la résistance au dérapage. Un élément d'assise lavable (1, fig. 5) est disponible en option.

Selon la version, un dossier et/ou des accoudoirs offrent un maintien supplémentaire. Le dossier peut être fixé à l'avant ou à l'arrière du plateau du siège (selon l'orientation souhaitée pour l'ouverture hygiénique).

### 3.1 Données techniques

Consulter les « données techniques » à la fin du présent mode d'emploi.

## 3.2 Plaque signalétique

La plaque signalétique (fig. 6) est apposée sur la partie inférieure du plateau du siège et comprend les informations suivantes (illustration à titre d'exemple) :

Adresse de distribution/de service après-vente (1, fig. 6), marque de conformité (2, fig. 6), note (suivre le mode d'emploi) (3, fig. 6), poids maximal de l'utilisateur (4, fig. 6), période de production (5, fig. 6), numéro d'identification produit (6, fig. 6), nom du produit (7, fig. 6), étiquetage en tant que dispositif médical (8, fig. 6), numéro de lot (9, fig. 6), type de produit (10, fig. 6), code-barres (11, fig. 6), numéro d'article (12, fig. 6) et fabricant (13, fig. 6).

## 4 Utilisation

**⚠ ATTENTION** Aucune substance huileuse ou très savonneuse ne doit entrer en contact avec les pieds en caoutchouc. Sinon, le tabouret/la chaise de douche peut déraiper.

**⚠ ATTENTION** En cas d'utilisation du tabouret/de la chaise de douche, garder une position calme et éviter tout mouvement extrême du corps. Il existe un danger de dérapage.

1. Placer le tabouret/la chaise de douche dans la douche.
2. S'asseoir sur le plateau du siège sec.

## 5 Montage

### 5.1 Fixer les pieds de chaise

**⚠ ATTENTION** Risque de pincement lors du montage des pieds de chaise. Montez soigneusement les pieds de chaise.

1. Retirer l'attache (2, fig. 2) du pied de chaise.
2. Pousser le pied de chaise (3, fig. 2) jusqu'à atteindre le manchon de raccordement (1, fig. 2) du plateau du siège. L'extrémité du pied en caoutchouc (6, fig. 2) doit être dirigée vers l'intérieur.
3. Pousser l'attache (2, fig. 2) via le trou dans le pied de chaise et le manchon de raccordement jusqu'à ce qu'elle soit encliquetée.
4. Retirer l'attache (4, fig. 2) du pied de chaise et de l'extrémité extensible.
5. Tirer l'extrémité extensible (5, fig. 2) jusqu'à atteindre la hauteur du siège souhaitée.
6. Insérer l'attache (4, fig. 2) via le trou dans le pied de chaise et l'extrémité extensible jusqu'à ce qu'elle soit encliquetée.

### 5.2 Fixer les accoudoirs

Pousser l'accoudoir (1, fig. 3) dans l'évidement (3, fig. 3) du plateau du siège jusqu'à ce que les verrous (2, fig. 3) soient encliquetés.

### 5.3 Fixer le dossier

Pousser le dossier (1, fig. 4) dans les évidements avant ou arrière (3, fig. 4) du plateau du siège jusqu'à ce que les verrous (2, fig. 4) soient encliquetés.

## 6 Démontage

Accoudoirs/dossier : Tourner le plateau du siège, pousser les verrous vers l'intérieur et retirer l'accoudoir/le dossier.

Pieds de chaise : Retirer l'attache et démonter le pied de chaise.

## 7 Entretien et maintenance

### 7.1 Entretien

**⚠ AVIS** Ne pas utiliser de produit abrasif. Cela pourrait endommager les surfaces en matière plastique.

Le produit peut être nettoyé avec de l'eau tiède, mélangée à un détergent doux (sans solvant et ayant un pH compris entre 5 et 9). Entretien des pièces en matière plastique avec des détergents usuels pour cette matière.

Si nécessaire, le tabouret/la chaise de douche peut être démonté(e) et l'élément d'assise peut être retiré (facultatif), afin de nettoyer/désinfecter individuellement les pièces.

L'élément d'assise peut être nettoyé en machine jusqu'à 40 °C, mais ne peut pas être séché au sèche-linge.

En cas de besoin et si plusieurs personnes l'utilisent, la surface de la chaise peut être désinfectée avec des désinfectants courants (alcool à 70 % maximum) **après le nettoyage**. Selon le désinfectant choisi, ce dernier sera vaporisé ou appliqué à l'aide d'un chiffon. Respecter les indications du fabricant du désinfectant ou du produit nettoyant.

Dans le cadre du respect des consignes d'entretien et de sécurité figurant dans le présent mode d'emploi, le produit ne nécessite aucune maintenance.

### 7.2 Retirer l'élément d'assise

Desserrer tous les obturateurs (2, fig. 5) de l'élément d'assise (1, fig. 5) du plateau du siège (3, fig. 5).

### 7.3 Fixer l'élément d'assise

1. Placer l'élément d'assise (1, fig. 5) sur le plateau du siège (3, fig. 5) et l'orienter.
2. Pousser tous les obturateurs (2, fig. 5) dans les ouvertures du plateau du siège.

## 1 Fundamentele instructies

### 1.1 Inleiding

Deze gebruiksaanwijzing bevat informatie voor veilig en correct gebruik van de douchekruk/douchestoel.

Lees voor gebruik van het product de gebruiksaanwijzing zorgvuldig door en neem alle instructies in acht.

De documentatie zorgvuldig bewaren.

### 1.2 Beoogd gebruik

De douchekruk /-stoel mag uitsluitend als hulpmiddel bij het douchen van adolescenten en volwassenen in de badkamer worden gebruikt. Met behulp van de kruk kunnen personen met verminderde mobiliteit zittend douchen. Voor personen met sterk verminderde mobiliteit zijn versies met een rugleuning en/of arMLEUNINGEN verkrijgbaar.

Enig ander gebruik dan het genoemde is niet toegestaan.

De douchekruk/-stoel mag niet worden gebruikt door kinderen. De douchekruk/-stoel is niet geschikt voor personen die kleiner zijn dan 146 cm of minder wegen dan 40 kg (BMI < 17).

#### Contra-indicaties

Bij correct gebruik zijn er geen contra-indicaties.

### 1.3 Afvoer

Het product bestaat uit recyclebaar materiaal.

Oude toestellen en verpakkingen moeten volgens de geldende nationale voorschriften worden afgevoerd en gerecycled.

### 1.4 CE-kenmerk

Het product voldoet aan de EU-verordening betreffende medische hulpmiddelen (EU) 2017/745.

### 1.5 Hergebruik

Het product is geschikt voor hergebruik. Hoe vaak het product opnieuw kan worden gebruikt, is afhankelijk van de staat van het betreffende product.

Voordat het product opnieuw wordt gebruikt de richtlijnen voor hergebruik en hygiëne van de fabrikant in acht nemen. Ook de technische en functionele veiligheid van het product controleren.

### 1.6 Levensduur

De verwachte levensduur van het product is minstens 3 jaar ervan uitgaande dat het voor het beoogde doel wordt gebruikt en alle reinigings- en veiligheidsinstructies in acht worden genomen.

De levensduur kan langer zijn wanneer het product zorgvuldig behandeld, onderhouden en gebruikt wordt.

## 2 Veiligheidsinstructie

Douchekruk/-stoel niet overbelasten (max. gebruikersgewicht: 130 kg).

De douchekruk/-stoel alleen op een vlakke ondergrond plaatsen.

De douchekruk/-stoel niet als opstaphulp gebruiken of erop gaan staan.

De douchekruk/-stoel niet aan maar één kant belasten.

Alle poten moeten op dezelfde hoogte zijn ingesteld.

De douchekruk/-stoel voor elk gebruik op beschadiging controleren.

Een beschadigde douchekruk/-stoel niet gebruiken.

Bij sterk verminderde mobiliteit de douchekruk/-stoel met hulp van een begeleider gebruiken.

Het oppervlak van het product kan door heet water, zonlicht of warme lucht heet worden. Risico op brandwonden!

Ernstige gebeurtenissen die in verband met het product optreden, moeten bij de fabrikant en de bevoegde instantie worden gemeld.

## 3 Beschrijving

Het product is in de volgende uitvoeringen verkrijgbaar:

- Douchekruk (afb. 1A)
- Douchekruk met arMLEUNINGEN (afb. 1B)
- Douchestoel met rugleuning (afb. 1C)
- Douchestoel met rugleuning en arMLEUNINGEN (afb. 1D)

De douchekruk bestaat uit een zitplaat en vier poten. De zitplaat heeft een uitsparing om wassen van het onderlichaam te vergemakkelijken. De poten eindigen in grote rubberen voeten die voor betere slipweerstand zorgen. Optioneel is een wasbaar zitkussen (1, Afb. 5) verkrijgbaar.

Afhankelijk van de uitvoering bieden een rugleuning en/of arMLEUNINGEN extra houvast. De rugleuning kan voor of achter aan de zitplaat worden bevestigd (afhankelijk van de gewenste richting van de uitsparing).

### 3.1 Technische gegevens

Zie "Technische gegevens" aan het einde van de gebruiksaanwijzing.

## 3.2 Identificatieplaatje

Het identificatieplaatje (afb. 6) bevindt zich aan de onderzijde van de zitplaat en bevat de volgende informatie (weergave is een voorbeeld):

Verkoop- resp. serviceadres (1, afb. 6), conformiteitsmerk (2, afb. 6), opmerking (gebruiksaanwijzing in acht nemen) (3, afb. 6), max. gebruikersgewicht (4, afb. 6), productieperiode (5, afb. 6), productidentificatienummer (6, afb. 6), productnaam (7, afb. 6), aanduiding als medisch hulpmiddel (8, afb. 6), lotnummer (9, afb. 6), producttype (10, afb. 6), streepjescode (11, afb. 6), artikelnummer (12, afb. 6) en fabrikant (13, afb. 6).

## 4 Gebruik

**⚠ VOORZICHTIG** Geen olieachtige of zeer zepige substanties in contact laten komen met de rubberen voetjes. De douchekruk/-stoel zou kunnen wegglijden.

**⚠ VOORZICHTIG** Bij gebruik van de douchekruk/-stoel rustig blijven zitten en grote bewegingen vermijden. Anders ontstaat gevaar voor wegglijden.

1. De douchekruk/-stoel in de douche zetten.
2. Op de droge zitplaat gaan zitten.

## 5 Montage

### 5.1 Poten bevestigen

**⚠ VOORZICHTIG** Beklemmingsgevaar bij de montage van de poten. Poten voorzichtig monteren.

1. Clip (2, afb. 2) uit de poot trekken.
2. Poot (3, afb. 2) tot de aanslag in de aansluitstukken (1, afb. 2) van de zitplaat schuiven. De verbreding van de rubberen voet (6, afb. 2) moet naar binnen wijzen.
3. Clip (2, afb. 2) door boring in de poot en aansluitstuk schuiven tot deze vastklikt.
4. Clip (4, afb. 2) uit de poot en het verlengstuk trekken.
5. Verlengstuk (5, afb. 2) tot de gewenste zithoogte uittrekken.
6. Clip (4, afb. 2) door boring in de poot en het verlengstuk schuiven tot deze vastklikt.

### 5.2 ArMLEUNINGEN bevestigen

ArMLEUNING (1, afb. 3) in de uitsparing (3, afb. 3) van de zitplaat drukken, tot de vergrendelingen (2, afb. 3) vastklikken.

### 5.3 Rugleuning bevestigen

Rugleuning (1, afb. 4) in voorste of achterste uitsparingen (3, afb. 4) van de zitplaat drukken tot de vergrendelingen (2, afb. 4) vastklikken.

## 6 Demontage

ArMLEUNINGEN/rugleuning: Zitplaat omdraaien, vergrendelingen naar binnen drukken en arMLEUNING/rugleuning eruit trekken.

Poten: Clip eruit trekken en poot wegnemen.

## 7 Onderhoud en verzorging

### 7.1 Verzorging

**⚠ ATTENTIE** Geen schuurmiddelen gebruiken. Deze kunnen de kunststofoppervlakken beschadigen.

Het product kan met lauwwarm water en een zacht reinigingsmiddel (zonder oplosmiddel en met een pH-waarde van 5-9) worden schoongemaakt. Kunststofdelen met commercieel verkrijgbare kunststofreinigers schoonmaken.

De douchekruk/-stoel kan uit elkaar worden gehaald en het zitkussen (optioneel) kan worden afgenomen om de delen afzonderlijk te reinigen/desinfecteren, indien nodig.

Het zitkussen kan op 40 °C in de wasmachine worden gewassen, maar mag niet in de droger worden gedroogd.

Indien nodig en bij gebruik voor meerdere personen kan het stoeloppervlak **na reiniging** met een commercieel verkrijgbaar desinfecteermiddel (max. 70 % alcohol) worden gedesinfecteerd. Afhankelijk van het geselecteerde desinfecteermiddel wordt het middel opgesproeid of met een doek aangebracht. Instructies van de fabrikant van het reinigings- resp. desinfecteermiddel in acht nemen.

Wanneer de beschreven verzorgings- en veiligheidsinstructies in acht worden genomen, is het product onderhoudsvrij.

### 7.2 Het zitkussen afnemen

Alle noppen (2, afb. 5) van het zitkussen (1, afb. 5) uit de zitplaat (3, afb. 5) losmaken.

### 7.3 Zitkussen plaatsen

1. Zitkussen (1, afb. 5) op zitplaat (3, afb. 5) leggen en uitlijnen.
2. Alle noppen (2, afb. 5) in de openingen in de zitplaat drukken.

## 1 Indicazioni di base

### 1.1 Introduzione

Le presenti istruzioni per l'uso contengono informazioni per l'utilizzo sicuro e appropriato dello sgabello/della sedia per doccia.

Leggere attentamente le istruzioni per l'uso prima di utilizzare il prodotto e attenersi a tutte le indicazioni.

Conservare con cura tutti i documenti.

### 1.2 Utilizzo conforme

Lo sgabello/la sedia per doccia deve essere utilizzato da parte di giovani e adulti esclusivamente come ausilio per la doccia nel bagno. Permette a persone con mobilità limitata di fare la doccia da sedute. Per persone con mobilità molto limitata, sono disponibili versioni con schienale e/o braccioli.

Non è consentito un impiego diverso da quello sopraindicato.

L'utilizzo dello sgabello/della sedia per doccia non è consentito ai bambini. Lo sgabello/la sedia per doccia non è idoneo/a per persone di altezza inferiore a 146 cm o di peso inferiore a 40 kg (BMI < 17).

### Controindicazioni

Non sono note controindicazioni associate al corretto utilizzo del prodotto.

### 1.3 Smaltimento

Il prodotto è lavorato da materiali riciclabili.

Lo smaltimento e il riciclaggio dei prodotti usati e degli imballaggi devono avvenire in conformità alle normative di legge in vigore.

### 1.4 Marchio CE

Il prodotto è conforme al regolamento (UE) 2017/745 concernente i dispositivi medici.

### 1.5 Riutilizzo

Il prodotto è idoneo al riutilizzo. Il numero di riutilizzi dipende dallo stato del prodotto.

Prima del riutilizzo, attenersi alle linee guida relative alla preparazione e all'igiene del produttore; verificare inoltre la sicurezza tecnico-funzionale del prodotto.

### 1.6 Durata

La durata prevista per il prodotto è di almeno 3 anni, purché l'utilizzo sia conforme e vengano rispettate le indicazioni di pulizia e sicurezza.

Tale durata può essere superata con un trattamento, una cura e un utilizzo scrupolosi del prodotto.

## 2 Indicazioni di sicurezza

Non sovraccaricare lo sgabello/la sedia per doccia (peso utente max.: 130 kg).

Posizionare lo sgabello/la sedia per doccia su un fondo piano.

Non utilizzare lo sgabello/la sedia per doccia come ausilio per salite, né starvi in piedi sopra.

Non caricare su un lato lo sgabello/la sedia per doccia.

Tutte le gambe della sedia devono essere regolate alla stessa altezza.

Prima di ogni utilizzo, verificare che lo sgabello/la sedia per doccia non sia danneggiato/a. Non utilizzare lo sgabello/la sedia per doccia, se danneggiato/a.

Persone con mobilità molto limitate devono essere aiutate da una seconda persona per utilizzare lo sgabello/la sedia per doccia.

L'acqua calda, l'irradiazione solare o l'aria calda possono riscaldare la superficie del prodotto. Pericolo di ustioni!

Segnalare al produttore e all'autorità competente eventuali incidenti gravi legati all'uso del prodotto.

## 3 Descrizione

Il prodotto è disponibile nelle seguenti configurazioni:

- Sgabello per doccia (fig. 1A)
- Sgabello per doccia con braccioli (fig. 1B)
- Sedia per doccia con schienale (fig. 1C)
- Sedia per doccia con schienale e braccioli (fig. 1D)

Lo sgabello per doccia è composto da una seduta e quattro gambe. La seduta è dotata di incavo per l'igiene intima che facilita il lavaggio nella zona dell'addome. Le gambe terminano in grandi piedini di gomma che aumentano la sicurezza antiscivolo. È disponibile un copriseduta lavabile (1, fig. 5).

A seconda della configurazione, uno schienale e/o dei braccioli forniscono ulteriore sostegno. Lo schienale può essere applicato davanti o dietro la seduta (a seconda della direzione desiderata per l'incavo per l'igiene intima).

### 3.1 Dati tecnici

Vedere i "Dati tecnici" al termine delle istruzioni per l'uso.

## 3.2 Targhetta dei dati

La targhetta dei dati (fig. 6) è applicata sul lato inferiore della seduta e contiene le informazioni seguenti (l'immagine è a titolo esemplificativo): Indirizzo del venditore e/o dell'assistenza (1, fig. 6), marcature di conformità (2, fig. 6), indicazioni (osservare le istruzioni per l'uso) (3, fig. 6), peso utente max. (4, fig. 6), periodo di produzione (5, fig. 6), numero di identificazione del prodotto (6, fig. 6), nome del prodotto (7, fig. 6), etichettatura come dispositivo medico (8, fig. 6), numero di lotto (9, fig. 6), tipo di prodotto (10, fig. 6), codice a barre (11, fig. 6), codice articolo (12, fig. 6) e produttore (13, fig. 6).

## 4 Utilizzo

**CAUTELA** Evitare che i piedini di gomma siano contaminati da sostanze oleose o molto saponose. Altrimenti lo sgabello/la sedia per doccia può scivolare.

**CAUTELA** Quando si utilizza lo sgabello/la sedia per doccia, mantenere una posizione seduta calma ed evitare movimenti eccessivi del corpo. Altrimenti sussiste pericolo di scivolamento.

1. Posizionare lo sgabello/la sedia per doccia nella doccia.
2. Sedersi sulla seduta asciutta.

## 5 Montaggio

### 5.1 Applicazione delle gambe

**CAUTELA** Pericolo di schiacciamento durante il montaggio delle gambe. Montare con cautela le gambe.

1. Rimuovere il fermaglio (2, fig. 2) dalla gamba.
2. Spingere la gamba (3, fig. 2) fino a battuta sul raccordo di collegamento (1, fig. 2) della seduta. A questo punto la parte appiattita del piedino di gomma (6, fig. 2) deve essere rivolta verso l'interno.
3. Spingere il fermaglio (2, fig. 2) attraverso il foro nella gamba e nel raccordo di collegamento, fino ad avvertirne l'innesto.
4. Rimuovere il fermaglio (4, fig. 2) dalla gamba e dal tubo estraibile.
5. Sfilare il tubo estraibile (5, fig. 2) fino all'altezza di seduta desiderata.
6. Infilare il fermaglio (4, fig. 2) attraverso il foro nella gamba e nel tubo estraibile, fino ad avvertirne l'innesto.

### 5.2 Posizionamento dei braccioli

Spingere il bracciolo (1, fig. 3) nell'apertura (3, fig. 3) della seduta, fino a far innestare i bloccaggi (2, fig. 3).

### 5.3 Posizionamento dello schienale

Spingere lo schienale (1, fig. 4) nelle aperture frontali o posteriori (3, fig. 4) della seduta, fino a far innestare i bloccaggi (2, fig. 4).

## 6 Smontaggio

Braccioli/schienale: girare la seduta, spingere in dentro i bloccaggi e sfilare il bracciolo/lo schienale.

Gambe: Sfilare il fermaglio e rimuovere la gamba.

## 7 Manutenzione e cura

### 7.1 Cura

**ATTENZIONE** Non utilizzare sostanze abrasive. Altrimenti si possono danneggiare le superfici di plastica.

Il prodotto può essere pulito con acqua tiepida e un detergente delicato (senza solventi e con un pH di 5-9). Curare le parti in plastica con un comune detergente per plastica.

Se necessario, è possibile scomporre lo sgabello/la sedia per doccia e rimuovere il copriseduta (opzionale), per pulire/disinfettare le singole parti.

Il copriseduta può essere lavato in lavatrice a 40 °C, ma non può essere asciugato in asciugatrice.

Se necessario e se si prevede l'utilizzo per più persone, **dopo la pulizia** la superficie della sedia può essere disinfettata con disinfettanti da commercio (alcol max. 70 %). A seconda del disinfettante scelto, questo si spruzza o applica con un panno. Osservare le indicazioni di pulizia e/o disinfezione del produttore del disinfettante.

Se vengono rispettate le indicazioni di cura e sicurezza specificate, il prodotto non richiede manutenzione.

### 7.2 Rimozione del copriseduta

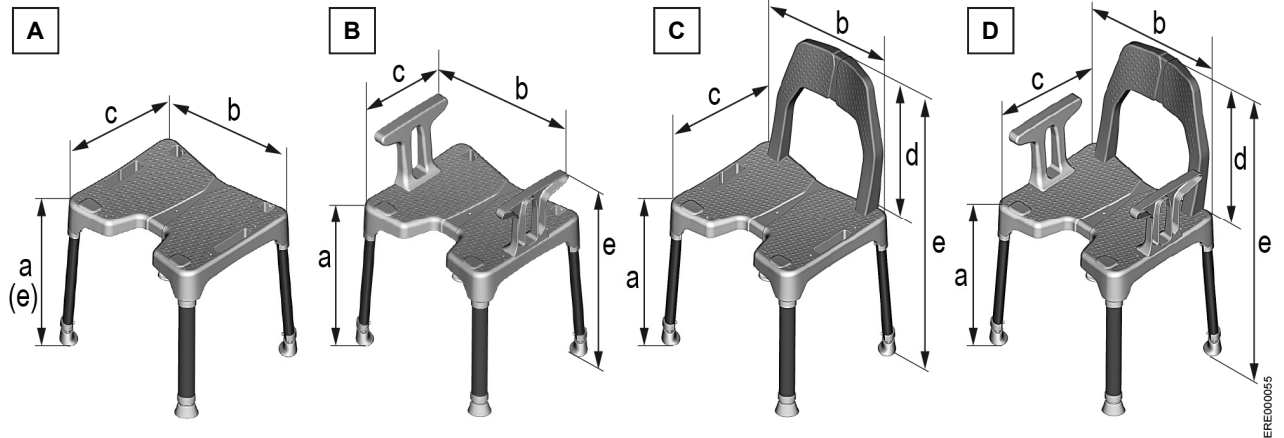
Staccare tutti i bottoni (2, fig. 5) del copriseduta (1, fig. 5) dalla seduta (3, fig. 5).

### 7.3 Applicazione del copriseduta

1. Appoggiare il copriseduta (1, fig. 5) sulla seduta (3, fig. 5) e allinearli.
2. Premere tutti i bottoni (2, fig. 5) nelle aperture della seduta.



Technische Daten / Technical data / Datos técnicos /  
Dados técnicos / Données techniques / Technische gegevens / Dati tecnici



	A	B	C	D
<b>Farbe</b> <b>Colour</b> <b>Color</b> <b>Cor</b> <b>Couleur</b> <b>Kleur</b> <b>Colore</b>	Weiß / Lichtgrau White / light grey Blanco / gris luminoso Branco / cinzento claro Blanc / gris clair Wit / lichtgrijs Bianco / grigio chiaro			
<b>a Sitzhöhe / Seat height / Altura de asiento /                      Altura do assento / Hauteur du siège / Zithoogte /                      Altezza seduta</b> [mm]	440 – 590			
<b>b Sitzbreite / Seat width / Anchura de asiento / Largura do                      assento / Largeur du siège / Zitbreedte / Larghezza seduta</b> [mm]	500	420	500	420
<b>c Sitztiefe / Seat depth / Profundidad de asiento /                      Profundidade do assento / Profondeur du siège /                      Zitdiepte / Profondità seduta</b> [mm]	420			
<b>d Rückenhöhe / Back height / Altura del respaldo /                      Altura das costas / Hauteur du dossier /                      Hoogte rugleuning / Altezza schiena</b> [mm]	-	-	370	
<b>e Höhe gesamt / Total height / Altura total / Altura total /                      Hauteur totale / Totale hoogte / Altezza totale</b> [mm]	440 – 590	620 – 780		810 – 960
<b>Gesamtmaße* (B x L) / Overall dimensions* (W x L) /                      Dimensiones totales* (A x L) / Dimensões totais* (L x C) /                      Dimensions totales* (I x L) / Afmetingen* (B x L) /                      Dimensioni* (P x L)</b> [mm]	530 – 545 x 500 – 520			
<b>Armlehne (B x L x H) / Armrest (W x L x H)                      Apoyabrazos (An x L x Alt) / Apoio do braço (L x C x A) /                      Accoudoir (l x L x H) / Armleuning* (B x L x H) /                      Bracciolo (P x L x A)</b> [mm]	-	35x270x190		- 35x270x190

- \* Bei minimalem bis maximalem Auszug der Beine
- \* For minimum and maximum extensions of legs
- \* Con mínima extracción de las patas
- \* Com extensão mínima até extensão máxima das pernas
- \* Extension minimale-maximale des pieds
- \* Bij minimaal tot maximaal uitgetrokken poten
- \* Con estrazione da minima a massima delle gambe

	A	B	C	D
<b>Winkel Rückenlehne / Angle of backrest / Ángulo del respaldo / Ângulo do encosto / Inclinaison du dossier / Hoek rugleuning / Angolo schienale</b>	-	-	7°	
<b>Max. Benutzergewicht / Maximum user weight / Peso máx. del usuario / Peso máximo do utilizador / Poids maximal de l'utilisateur / Max. gebruikersgewicht / Peso utente max.</b>	130 kg			
<b>Einsatztemperatur / Application temperature / Temperatura de aplicación / Temperatura de utilização / Température d'utilisation / Bedrijfstemperatuur / Temperatura d'utilizzo</b>	10 – 40 °C			
<b>Maximale Reinigungstemperatur für 3 Minuten / Maximum cleaning temperature for 3 minutes / Temperatura máxima de limpieza por 3 minutos / Temperatura máxima de limpeza durante 3 minutos / Température de nettoyage maximale pendant 3 minutes / Maximale reinigingstemperatuur voor 3 minuten / Temperatura massima di pulizia per 3 minuti</b>	85 °C			
<b>Gewicht** / Weight** / Peso** / Peso** / Poids** / Gewicht** / Peso**</b>	3,30 kg	3,92 kg	3,96 kg	4,58 kg
<b>Material*** Material*** Material*** Material*** Matière*** Materiaal*** Materiale***</b>	PPGF, Aluminium, PU (Sitzauflage) PPGF, aluminium, PU (seat cushion) PPGF, aluminio, PU (acolchado de asiento) PPGF, alumínio, PU (cobertura do assento) PPGF, aluminium, PU (élément d'assise) PPGF, aluminium, PU (zitkussen) PPGF, alluminio, PU (copriseduta)			

\*\* Ohne Zubehör

\*\* Without accessories

\*\* Sin accesorios

\*\* Sem acessórios

\*\* Sans accessoires

\*\* Zonder toebehoren

\*\* Senza accessori

\*\*\* Alle verwendeten Materialien sind korrosionsbeständig und latex-frei. Die verwendeten Materialien erfüllen die Anforderungen der REACH-Verordnung.

\*\*\* All used materials are corrosion-resistant and latex-free. The materials used meet the requirements of the REACH regulation

\*\*\* Todos los materiales usados son resistentes a la corrosión y libres de látex. Los materiales utilizados cumplen los requisitos del Reglamento REACH

\*\*\* Todos os materiais utilizados são resistentes à corrosão e estão isentos de látex. Os materiais utilizados cumprem os requisitos do regulamento REACH.

\*\*\* Toutes les matières utilisées sont résistantes à la corrosion et exemptes de latex. Les matériaux utilisés sont conformes aux exigences de l'ordonnance REACH.

\*\*\* Alle gebruikte materialen zijn corrosiebestendig en latexvrij. De gebruikte materialen voldoen aan de vereisten van de REACH-verordening.

\*\*\* Tutti i materiali utilizzati sono resistenti a corrosione e privi di lattice. I materiali utilizzati soddisfano i requisiti del Regolamento REACH.

#### **Zubehör / Accessories / Accesorios / Acessórios / Accessoires / Toebehoren / Accessori:**

- Sitzauflage, Abdeckkappen (paarweise oder als 4er-Set), Armlehnen, Rückenlehne
- Seat cushion, covers (in pairs or set of 4), armrests, backrest
- Acolchado de asiento, caperuzas (en pares o como juego de 4 unidades), apoyabrazos, respaldo
- Cobertura do assento, capas de proteção (aos pares ou em conjunto de 4) apoios do braço, encosto
- Élément d'assise, capuchons (par deux ou par ensemble de 4), accoudoirs, dossier
- Zitkussen, doppen (per twee of als set van 4), armleuningen, rugleuning
- Copriseduta, copriedia (a coppia o in set da 4), braccioli, schienale

#### **Hinweis / Note / Nota / Nota / Remarque / Opmerking / Nota:**

Auf der Internetseite [www.dietz-reha.com](http://www.dietz-reha.com) kann die Gebrauchsanleitung als PDF-Datei heruntergeladen und an einem Bildschirm oder Display vergrößert angezeigt werden.

On the website [www.dietz-reha.com](http://www.dietz-reha.com), you can download the operating instructions to view them at a larger scale on a monitor or a display.

En el sitio web [www.dietz-reha.com](http://www.dietz-reha.com), se puede descargar el manual de instrucciones como archivo PDF para su visualización de forma ampliada en una pantalla.

No website [www.dietz-reha.com](http://www.dietz-reha.com), é possível transferir o manual de instruções como ficheiro PDF e apresentá-lo de forma ampliada num ecrã ou visor.

Sur le site Internet [www.dietz-reha.com](http://www.dietz-reha.com), vous pouvez télécharger le mode d'emploi au format PDF et l'agrandir sur un écran.

U kunt de handleiding als PDF-bestand downloaden van de website [www.dietz-reha.com](http://www.dietz-reha.com) en vergroot op een beeldscherm of display weergeven.

Dalla pagina Internet [www.dietz-reha.com](http://www.dietz-reha.com) è possibile scaricare le istruzioni per l'uso in formato PDF e visualizzarle ingrandite su uno schermo o display.