

Unica

Brausestange Reno 72 cm

Oberflächen: **Chrom** Artikelnummer: **27704000**



Beschreibung

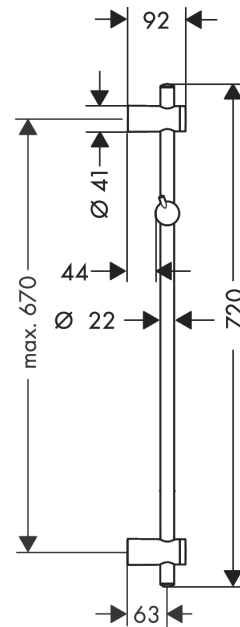
Merkmale

- besteht aus: Brausestange, Handbrausehalterung
- Profil Brausestange: rund
- Brausestangendurchmesser: 22 mm
- variabler Bohrlochabstand: 400 - 670 mm
- Handbrausehalterung mit Arretierung
- Neigungswinkel Handbrausehalterung in 2 Stufen verstellbar
- Wandstützen aus Kunststoff
- variable Wandstütze

Produktabbildung



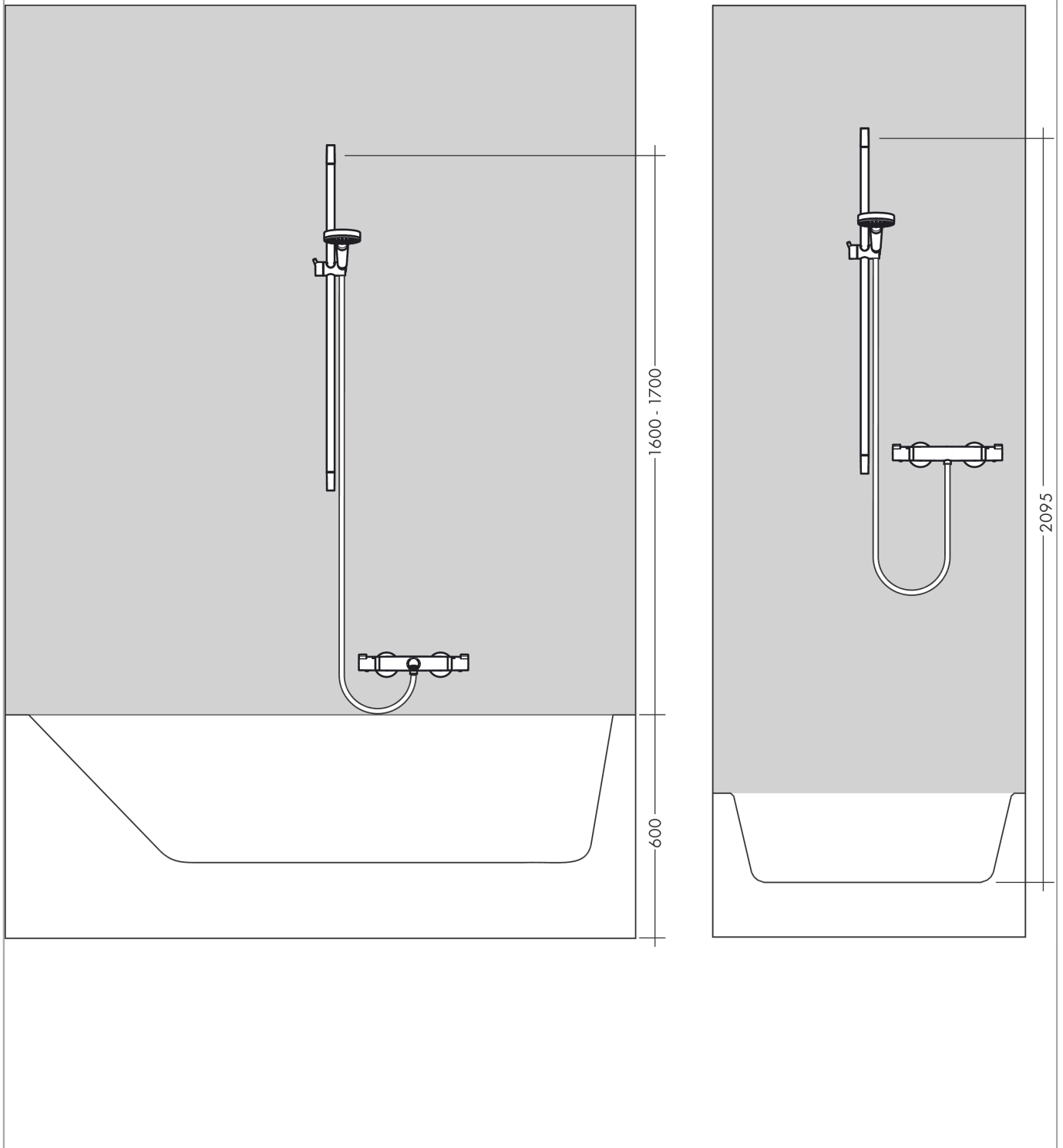
Maßzeichnung



Unica
 Brausestange Reno 72 cm
 Oberflächen: **Chrom** Artikelnummer: **27704000**



Einbaubeispiel

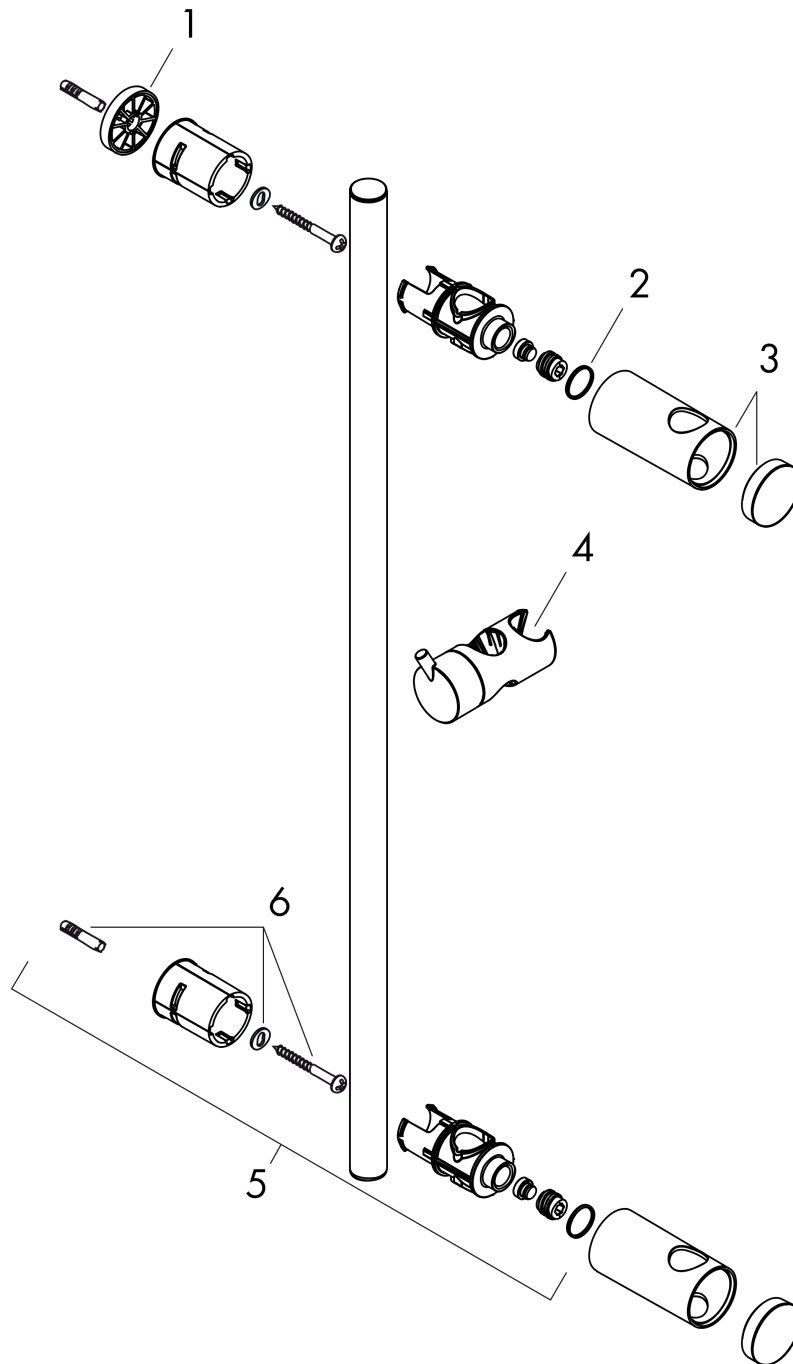


Unica
 Brausestange Reno 72 cm
 Oberflächen: Chrom Artikelnummer: 27704000



Explosionszeichnung

Baujahr: >04/13



Unica
Brausestange Reno 72 cm
 Oberflächen: **Chrom** Artikelnummer: **27704000**



Ersatzteilliste

Baujahr: >04/13

Pos.	Beschreibung	Artikelnummer	PG	VE
1	Fliesenausgleichsscheibe 7 mm	95163000	5	1
2	O-Ring 14x2	98129000	1	1
3	Abdeckung und Hülse	98466000	11	1
4	Schieber kompl.	95160000	11	1
5	Wandstütze	95365000	6	1
6	Befestigungsteile	96179000	4	1