

MASTER LEDspot MR16 Niedervolt-Reflektorlampen

MAS LEDspotLV D 7.5-50W 927 MR16 36D

MASTER LEDspot MR16 Niedervolt-Reflektorlampen - LED-lamp/Multi-LED - Energieeffizienzklasse: F - Ähnlichste Farbtemperatur (Nom): 2700 K

Produktdaten:

EAN/UPC - Produkt: 8719514307520
Anzahl pro Verpackung: 1
Zähler - Pakete pro Außenkarton: 10
Nettogewicht (Einzelteil): 52 g

Allgemeine Informationen:

Lichttechnologie: LED
Sockel: GU5.3
Schaltzyklen: 50000
Nennlebensdauer (Nom): 40000 h

Lichttechnische Eigenschaften:

Ähnlichste Farbtemperatur: 2700 K
Lichtfarbe: Warmweiß (WW)
Farbkonsistenz: <4
Farbwiedergabeindex (Nom): 90
Lichtstrom-Neuwert: 621 Lm
Lichtstrom im 90° Winkel: 621 Lm
Ausstrahlungswinkel der Lichtquelle: 36 °
Nenn-Abstrahlungswinkel: 36 °

Elektrische Kenndaten:

Ausgewiesene Lampenleistung: 7.5 W
Spannung (Nom): ac electro V
Eingangsfrequenz: - Hz
Startzeit: 0.5 s
Aufwärmzeit bis 60% Licht: 0.5 Sec.
Leistungsfaktor (Nom): 0.7

Temperaturkenndaten:

Gehäusetemperatur (max.): 90 °

Dimmen:

Dimmbar: Nur mit Spezial-Dimmern

Mechanische Kenndaten:

Durchmesser D: 50 mm
Gesamtlänge C: 46 mm

Zulassungen und Anwendungseigenschaften:

Energieeffizienz-Label (EEL): F
Energieverbrauch: 8 kWh/1000h

Technische Daten

Produktdaten

Gesamt-Produktcode (EOC)	871951430752000
Bestell-Produktname	MAS LEDspotLV D 7.5-50W 927 MR16 36D
EAN/UPC - Produkt	8719514307520
Anzahl pro Verpackung	1
Zähler - Pakete pro Außenkarton	10
Nettogewicht (Einzelteil)	52 g

Allgemeine Informationen

Lichttechnologie	LED
Sockel	GU5.3
Schaltzyklen	50000
Nennlebensdauer (Nom)	40000 h

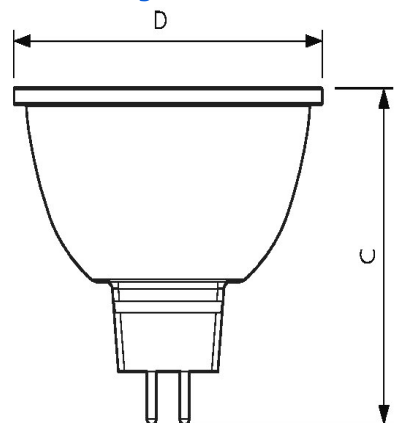
Lichttechnische Eigenschaften

Ähnlichste Farbtemperatur	2700 K
Lichtfarbe	Warmweiß (WW)
Farbkonsistenz	<4
Farbwiedergabeindex (Nom)	90
Lichtstrom-Neuwert	621 Lm
Lichtstrom im 90° Winkel	621 Lm
Ausstrahlungswinkel der Lichtquelle	36 °
Nenn-Abstrahlungswinkel	36 °

Produktfoto

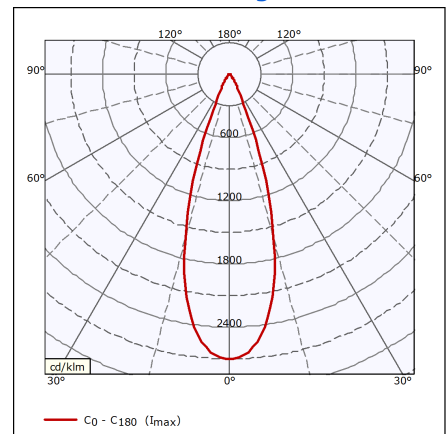


Abmessungsskizze



DimC	46 mm
DimD	50 mm

Lichtstärkeverteilung



Elektrische Kenndaten

Ausgewiesene Lampenleistung	7.5 W
Spannung (Nom)	ac electro V
Eingangsfrequenz	- Hz
Startzeit	0.5 s
Aufwärmzeit bis 60% Licht	0.5 Sec.
Leistungsfaktor (Nom)	0.7

Temperaturkenndaten

Gehäusetemperatur (max.)	90 °
--------------------------	------

Dimmen

Dimmbar	Nur mit Spezial-Dimmern
---------	-------------------------

Zulassungen und Anwendungseigenschaften

Energieeffizienz-Label (EEL)	F
Energieverbrauch	8 kWh/1000h

Hinweise

Nicht für den Einsatz in sehr luftfeuchter Umgebung geeignet (z. B. über der Dusche)