

# CorePro LEDspot MR16/MR11 Niedervolt-Reflektorlampen

## CorePro LEDspot 4.4-35W MR16 827 36D 5CT

CorePro LEDspot MR16/MR11 Niedervolt-Reflektorlampen - LED-lamp/Multi-LED - Energieeffizienzklasse: F - Ähnlichste Farbtemperatur (Nom): 2700 K

### Produktdaten:

EAN/UPC - Produkt: 8719514307599  
Anzahl pro Verpackung: 1  
Zähler - Pakete pro Außenkarton: 6  
Nettogewicht (Einzelteil): 40 g

### Allgemeine Informationen:

Lichttechnologie: LED  
Sockel: GU5.3  
Schaltzyklen: 50000  
Nennlebensdauer (Nom): 15000 h

### Lichttechnische Eigenschaften:

Ähnlichste Farbtemperatur: 2700 K  
Lichtfarbe: Warmweiß (WW)  
Farbkonsistenz: <6  
Farbwiedergabeindex (Nom): 80  
Lichtstrom-Neuwert: 345 Lm  
Lichtstrom im 90° Winkel: 345 Lm  
Ausstrahlungswinkel der Lichtquelle: 36 °  
Nenn-Abstrahlungswinkel: 36 °

### Elektrische Kenndaten:

Ausgewiesene Lampenleistung: 4.4 W  
Spannung (Nom): ac electro V  
Eingangsfrequenz: - Hz  
Startzeit: 0.5 s  
Aufwärmzeit bis 60% Licht: 0.5 Sec.  
Leistungsfaktor (Nom): 0.6

### Temperaturkenndaten:

Gehäusetemperatur (max.): 85 °

### Dimmen:

Dimmbar: Nein

### Mechanische Kenndaten:

Durchmesser D: 51 mm  
Gesamtlänge C: 46 mm

### Zulassungen und Anwendungseigenschaften:

Energieeffizienz-Label (EEL): F  
Energieverbrauch: 5 kWh/1000h

## Technische Daten

### Produktdaten

Gesamt-Produktcode (EOC)	871951430758200
Bestell-Produktname	CorePro LEDspot 4.4-35W MR16 827 36D 5CT
EAN/UPC - Produkt	8719514307599
Anzahl pro Verpackung	1
Zähler - Pakete pro Außenkarton	6
Nettogewicht (Einzelteil)	40 g

### Allgemeine Informationen

Lichttechnologie	LED
Sockel	GU5.3
Schaltzyklen	50000
Nennlebensdauer (Nom)	15000 h

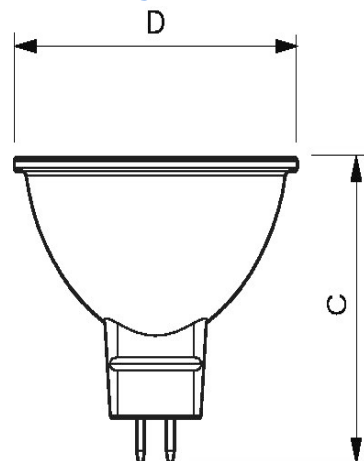
### Lichttechnische Eigenschaften

Ähnlichste Farbtemperatur	2700 K
Lichtfarbe	Warmweiß (WW)
Farbkonsistenz	<6
Farbwiedergabeindex (Nom)	80
Lichtstrom-Neuwert	345 Lm
Lichtstrom im 90° Winkel	345 Lm
Ausstrahlungswinkel der Lichtquelle	36 °
Nenn-Abstrahlungswinkel	36 °

## Produktfoto



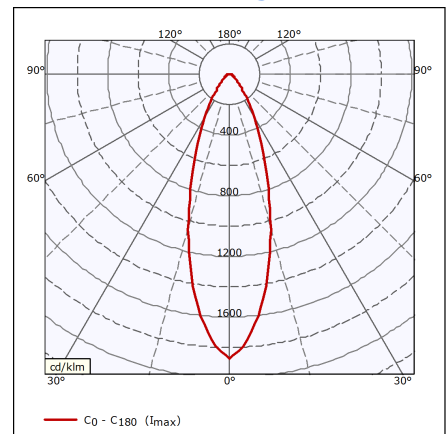
## Abmessungsskizze



DimC 46 mm

DimD 51 mm

## Lichtstärkeverteilung



#### Elektrische Kenndaten

Ausgewiesene Lampenleistung	4.4 W
Spannung (Nom)	ac electro V
Eingangsfrequenz	- Hz
Startzeit	0.5 s
Aufwärmzeit bis 60% Licht	0.5 Sec.
Leistungsfaktor (Nom)	0.6

#### Temperaturkenndaten

Gehäusetemperatur (max.)	85 °
--------------------------	------

#### Dimmen

Dimmbar	Nein
---------	------

#### Zulassungen und Anwendungseigenschaften

Energieeffizienz-Label (EEL)	F
Energieverbrauch	5 kWh/1000h

#### Hinweise

Nicht für Gleichspannung geeignet