

MASTER LEDspot ExpertColor AR111

MAS ExpertColor 14.8-75W 930 AR111 45D

MASTER LEDspot ExpertColor AR111 - LED-lamp/Multi-LED -
Energieeffizienzklasse: G - Ähnlichste Farbtemperatur
(Nom): 3000 K

Produktdaten:

EAN/UPC - Produkt: 8719514333857
Anzahl pro Verpackung: 1
Zähler - Pakete pro Außenkarton: 6
Nettogewicht (Einzelteil): 160 g

Allgemeine Informationen:

Lichttechnologie: LED
Sockel: G53
Schaltzyklen: 50000
Nennlebensdauer (Nom): 40000 h

Lichttechnische Eigenschaften:

Ähnlichste Farbtemperatur: 3000 K
Lichtfarbe: Weiß (WH)
Farbkonsistenz: <4
Farbwiedergabeindex (Nom): 95
Lichtstrom-Neuwert: 875 Lm
Lichtstrom im 90° Winkel: 875 Lm
Ausstrahlungswinkel der Lichtquelle: 45 °
Nenn-Abstrahlungswinkel: 45 °

Elektrische Kenndaten:

Ausgewiesene Lampenleistung: 14.8 W
Spannung (Nom): ac electro V
Eingangsfrequenz: 50 bis 60 Hz
Startzeit: 0.5 s
Aufwärmzeit bis 60% Licht: 0.5 Sec.
Leistungsfaktor (Nom): 0.7

Temperaturkenndaten:

Gehäusetemperatur (max.): 85 °

Dimmen:

Dimmbar: Nur mit Spezial-Dimmern

Mechanische Kenndaten:

Durchmesser D: 111 mm
Gesamtlänge C: 61 mm

Zulassungen und Anwendungseigenschaften:

Energieeffizienz-Label (EEL): G
Energieverbrauch: 15 kWh/1000h

Technische Daten

Produktdaten

Gesamt-Produktcode (EOC)	871951433385700
Bestell-Produktname	MAS ExpertColor 14.8-75W 930 AR111 45D
EAN/UPC - Produkt	8719514333857
Anzahl pro Verpackung	1
Zähler - Pakete pro Außenkarton	6
Nettogewicht (Einzelteil)	160 g

Allgemeine Informationen

Lichttechnologie	LED
Sockel	G53
Schaltzyklen	50000
Nennlebensdauer (Nom)	40000 h

Lichttechnische Eigenschaften

Ähnlichste Farbtemperatur	3000 K
Lichtfarbe	Weiß (WH)
Farbkonsistenz	<4
Farbwiedergabeindex (Nom)	95
Lichtstrom-Neuwert	875 Lm
Lichtstrom im 90° Winkel	875 Lm
Ausstrahlungswinkel der Lichtquelle	45 °
Nenn-Abstrahlungswinkel	45 °

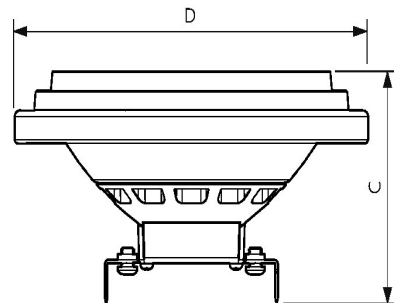
Elektrische Kenndaten

Ausgewiesene Lampenleistung	14.8 W
Spannung (Nom)	ac electro V
Eingangsfrequenz	50 bis 60 Hz
Startzeit	0.5 s
Aufwärmzeit bis 60% Licht	0.5 Sec.
Leistungsfaktor (Nom)	0.7

Produktfoto



Abmessungsskizze



DimC	61 mm
DimD	111 mm

Temperaturkenndaten

Gehäusetemperatur (max.) 85 °

Dimmen

Dimmbar Nur mit Spezial-Dimmern

Zulassungen und Anwendungseigenschaften

Energieeffizienz-Label (EEL) G

Energieverbrauch 15 kWh/1000h