

MASTER LEDspot ExpertColor AR111

MAS ExpertColor 14.8-75W 940 AR111 24D

MASTER LEDspot ExpertColor AR111 - LED-lamp/Multi-LED -
Energieeffizienzklasse: G - Ähnlichste Farbtemperatur
(Nom): 4000 K

Produktdaten:

EAN/UPC - Produkt: 8719514333871
Anzahl pro Verpackung: 1
Zähler - Pakete pro Außenkarton: 6
Nettogewicht (Einzelteil): 160 g

Allgemeine Informationen:

Lichttechnologie: LED
Sockel: G53
Schaltzyklen: 50000
Nennlebensdauer (Nom): 40000 h

Lichttechnische Eigenschaften:

Ähnlichste Farbtemperatur: 4000 K
Lichtfarbe: Neutralweiß (CW)
Farbkonsistenz: <4
Farbwiedergabeindex (Nom): 95
Lichtstrom-Neuwert: 950 Lm
Lichtstrom im 90° Winkel: 950 Lm
Ausstrahlungswinkel der Lichtquelle: 24 °
Nenn-Abstrahlungswinkel: 24 °

Elektrische Kenndaten:

Ausgewiesene Lampenleistung: 14.8 W
Spannung (Nom): ac electro V
Eingangsfrequenz: 50 bis 60 Hz
Startzeit: 0.5 s
Aufwärmzeit bis 60% Licht: 0.5 Sec.
Leistungsfaktor (Nom): 0.7

Temperaturkenndaten:

Gehäusetemperatur (max.): 85 °

Dimmen:

Dimmbar: Nur mit Spezial-Dimmern

Mechanische Kenndaten:

Durchmesser D: 111 mm
Gesamtlänge C: 61 mm

Zulassungen und Anwendungseigenschaften:

Energieeffizienz-Label (EEL): G
Energieverbrauch: 15 kWh/1000h

Technische Daten

Produktdaten

| | |
|---------------------------------|--|
| Gesamt-Produktcode (EOC) | 871951433387100 |
| Bestell-Produktname | MAS ExpertColor 14.8-75W 940 AR111 24D |
| EAN/UPC - Produkt | 8719514333871 |
| Anzahl pro Verpackung | 1 |
| Zähler - Pakete pro Außenkarton | 6 |
| Nettogewicht (Einzelteil) | 160 g |

Allgemeine Informationen

| | |
|-----------------------|---------|
| Lichttechnologie | LED |
| Sockel | G53 |
| Schaltzyklen | 50000 |
| Nennlebensdauer (Nom) | 40000 h |

Lichttechnische Eigenschaften

| | |
|-------------------------------------|------------------|
| Ähnlichste Farbtemperatur | 4000 K |
| Lichtfarbe | Neutralweiß (CW) |
| Farbkonsistenz | <4 |
| Farbwiedergabeindex (Nom) | 95 |
| Lichtstrom-Neuwert | 950 Lm |
| Lichtstrom im 90° Winkel | 950 Lm |
| Ausstrahlungswinkel der Lichtquelle | 24 ° |
| Nenn-Abstrahlungswinkel | 24 ° |

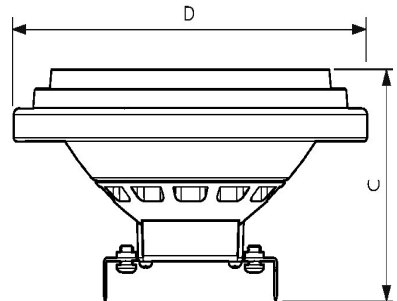
Elektrische Kenndaten

| | |
|-----------------------------|--------------|
| Ausgewiesene Lampenleistung | 14.8 W |
| Spannung (Nom) | ac electro V |
| Eingangsfrequenz | 50 bis 60 Hz |
| Startzeit | 0.5 s |
| Aufwärmzeit bis 60% Licht | 0.5 Sec. |
| Leistungsfaktor (Nom) | 0.7 |

Produktfoto



Abmessungsskizze



| | |
|------|--------|
| DimC | 61 mm |
| DimD | 111 mm |

Temperaturkenndaten

Gehäusetemperatur (max.) 85 °

Dimmen

Dimmbar Nur mit Spezial-Dimmern

Zulassungen und Anwendungseigenschaften

Energieeffizienz-Label (EEL) G

Energieverbrauch 15 kWh/1000h