

# MASTER LEDspot ExpertColor AR111

## MAS ExpertColor 10.8-50W 930 AR111 40D

MASTER LEDspot ExpertColor AR111 - LED-lamp/Multi-LED -  
Energieeffizienzklasse: G - Ähnlichste Farbtemperatur  
(Nom): 3000 K

### Produktdaten:

EAN/UPC - Produkt: 8719514334014  
Anzahl pro Verpackung: 1  
Zähler - Pakete pro Außenkarton: 6  
Nettogewicht (Einzelteil): 160 g

### Allgemeine Informationen:

Lichttechnologie: LED  
Sockel: G53  
Schaltzyklen: 50000  
Nennlebensdauer (Nom): 40000 h

### Lichttechnische Eigenschaften:

Ähnlichste Farbtemperatur: 3000 K  
Lichtfarbe: Weiß (WH)  
Farbkonsistenz: <4  
Farbwiedergabeindex (Nom): 95  
Lichtstrom-Neuwert: 620 Lm  
Lichtstrom im 90° Winkel: 620 Lm  
Ausstrahlungswinkel der Lichtquelle: 40 °  
Nenn-Abstrahlungswinkel: 40 °

### Elektrische Kenndaten:

Ausgewiesene Lampenleistung: 10.8 W  
Spannung (Nom): ac electro V  
Eingangsfrequenz: 50 bis 60 Hz  
Startzeit: 0.5 s  
Aufwärmzeit bis 60% Licht: 0.5 Sec.  
Leistungsfaktor (Nom): 0.7

### Temperaturkenndaten:

Gehäusetemperatur (max.): 70 °

### Dimmen:

Dimmbar: Nur mit Spezial-Dimmern

### Mechanische Kenndaten:

Durchmesser D: 111 mm  
Gesamtlänge C: 61 mm

### Zulassungen und Anwendungseigenschaften:

Energieeffizienz-Label (EEL): G  
Energieverbrauch: 11 kWh/1000h

## Technische Daten

### Produktdaten

Gesamt-Produktcode (EOC)	871951433401400
Bestell-Produktname	MAS ExpertColor 10.8-50W 930 AR111 40D
EAN/UPC - Produkt	8719514334014
Anzahl pro Verpackung	1
Zähler - Pakete pro Außenkarton	6
Nettogewicht (Einzelteil)	160 g

### Allgemeine Informationen

Lichttechnologie	LED
Sockel	G53
Schaltzyklen	50000
Nennlebensdauer (Nom)	40000 h

### Lichttechnische Eigenschaften

Ähnlichste Farbtemperatur	3000 K
Lichtfarbe	Weiß (WH)
Farbkonsistenz	<4
Farbwiedergabeindex (Nom)	95
Lichtstrom-Neuwert	620 Lm
Lichtstrom im 90° Winkel	620 Lm
Ausstrahlungswinkel der Lichtquelle	40 °
Nenn-Abstrahlungswinkel	40 °

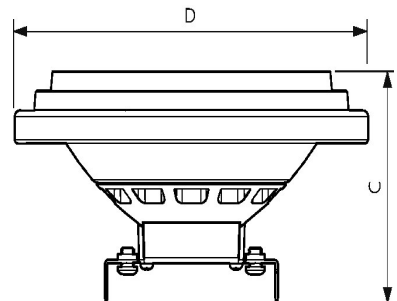
### Elektrische Kenndaten

Ausgewiesene Lampenleistung	10.8 W
Spannung (Nom)	ac electro V
Eingangsfrequenz	50 bis 60 Hz
Startzeit	0.5 s
Aufwärmzeit bis 60% Licht	0.5 Sec.
Leistungsfaktor (Nom)	0.7

## Produktfoto



## Abmessungsskizze



DimC	61 mm
DimD	111 mm

#### Temperaturkenndaten

Gehäusetemperatur (max.) 70 °

#### Dimmen

Dimmbar Nur mit Spezial-Dimmern

#### Zulassungen und Anwendungseigenschaften

Energieeffizienz-Label (EEL) G

Energieverbrauch 11 kWh/1000h