

MASTER LEDspot MR16 ExpertColor

MASTER LED ExpertColor 6.7-35W MR16 930 60D

MASTER LEDspot MR16 ExpertColor - LED-lamp/Multi-LED -
Energieeffizienzklasse: G - Ähnlichste Farbtemperatur
(Nom): 3000 K

Produktdaten:

EAN/UPC - Produkt: 8719514358430
Anzahl pro Verpackung: 1
Zähler - Pakete pro Außenkarton: 10
Nettogewicht (Einzelteil): 52 g

Allgemeine Informationen:

Lichttechnologie: LED
Sockel: GU5.3
Schaltzyklen: 50000
Nennlebensdauer (Nom): 40000 h

Lichttechnische Eigenschaften:

Ähnlichste Farbtemperatur: 3000 K
Lichtfarbe: Weiß (WH)
Farbkonsistenz: <3
Farbwiedergabeindex (Nom): 97
Lichtstrom-Neuwert: 440 Lm
Lichtstrom im 90° Winkel: 440 Lm
Ausstrahlungswinkel der Lichtquelle: 60 °
Nenn-Abstrahlungswinkel: 60 °

Elektrische Kenndaten:

Ausgewiesene Lampenleistung: 6.7 W
Spannung (Nom): ac electro V
Eingangsfrequenz: - Hz
Startzeit: 0.5 s
Aufwärmzeit bis 60% Licht: 0.5 Sec.
Leistungsfaktor (Nom): 0.7

Temperaturkenndaten:

Gehäusetemperatur (max.): 92 °

Dimmen:

Dimmbar: Nur mit Spezial-Dimmern

Mechanische Kenndaten:

Durchmesser D: 51 mm
Gesamtlänge C: 46 mm

Zulassungen und Anwendungseigenschaften:

Energieeffizienz-Label (EEL): G
Energieverbrauch: 7 kWh/1000h

Technische Daten

Produktdaten

Gesamt-Produktcode (EOC)	871951435843000
Bestell-Produktname	MASTER LED ExpertColor 6.7-35W MR16 930 60D
EAN/UPC - Produkt	8719514358430
Anzahl pro Verpackung	1
Zähler - Pakete pro Außenkarton	10
Nettogewicht (Einzelteil)	52 g

Allgemeine Informationen

Lichttechnologie	LED
Sockel	GU5.3
Schaltzyklen	50000
Nennlebensdauer (Nom)	40000 h

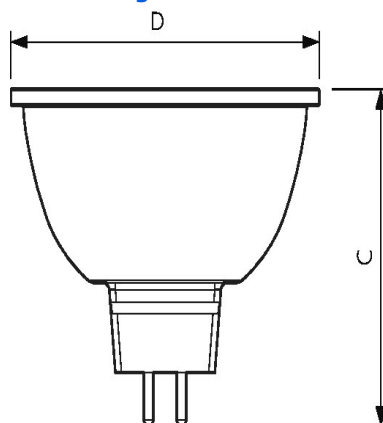
Lichttechnische Eigenschaften

Ähnlichste Farbtemperatur	3000 K
Lichtfarbe	Weiß (WH)
Farbkonsistenz	<3
Farbwiedergabeindex (Nom)	97
Lichtstrom-Neuwert	440 Lm
Lichtstrom im 90° Winkel	440 Lm
Ausstrahlungswinkel der Lichtquelle	60 °
Nenn-Abstrahlungswinkel	60 °

Produktfoto

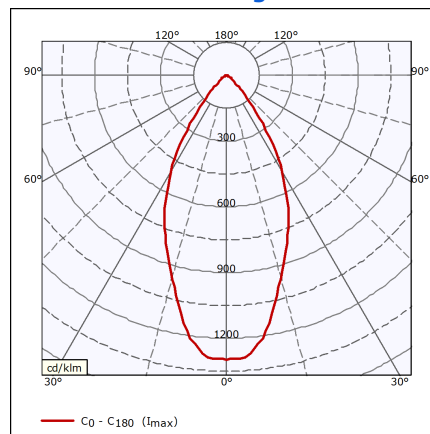


Abmessungsskizze



DimC	46 mm
DimD	51 mm

Lichtstärkeverteilung



Elektrische Kenndaten

Ausgewiesene Lampenleistung	6.7 W
Spannung (Nom)	ac electro V
Eingangsfrequenz	- Hz
Startzeit	0.5 s
Aufwärmzeit bis 60% Licht	0.5 Sec.
Leistungsfaktor (Nom)	0.7

Temperaturkenndaten

Gehäusetemperatur (max.)	92 °
--------------------------	------

Dimmen

Dimmbar	Nur mit Spezial-Dimmern
---------	-------------------------

Zulassungen und Anwendungseigenschaften

Energieeffizienz-Label (EEL)	G
Energieverbrauch	7 kWh/1000h